

Monochromatyczna wielofunkcyjna drukarka laserowa

Podręcznik użytkownika

Czerwiec 2018

Typ(y) urządzeń:

7018

Model(e):

676 i jego odpowiednik

Zawartość

Informacje dotyczące bezpieczeństwa.....	7
Definicje pojęć.....	7
Informacje dotyczące produktu.....	7
Informacje na temat drukarki.....	10
Wybór miejsca na drukarkę.....	10
Wyposażenie drukarki.....	11
Podłączanie kabli.....	12
Korzystanie z panelu sterowania.....	14
Odczytywanie wskazań przycisku zasilania i kontrolki.....	14
Korzystanie z ekranu głównego.....	15
Drukowanie strony ustawień menu.....	16
Drukowanie strony z konfiguracją sieci.....	16
Konfigurowanie i używanie aplikacji na ekranie głównym.....	17
Dostosowywanie ekranu głównego.....	17
Konfiguracja aplikacji Card Copy.....	17
Korzystanie z Centrum skrótów.....	17
Korzystanie z funkcji Dostosowywanie wyświetlacza.....	18
Konfigurowanie Centrum skanowania.....	18
Zarządzanie kontaktami.....	18
Konfiguracja i używanie funkcji dostępności.....	21
Włączanie trybu powiększania.....	21
Aktywowanie prowadzenia głosowego.....	21
Dostosowywanie tempa mowy w prowadzeniu głosowym.....	21
Włączanie funkcji wypowiedzania haseł lub osobistych numerów identyfikacyjnych.....	21
Obsługa ekranu za pomocą gestów.....	22
Używanie klawiatury ekranowej.....	22
Ładowanie papieru i nośników specjalnych.....	23
Ustawianie rozmiaru i typu nośnika specjalnego.....	23
Konfigurowanie ustawień uniwersalnego rozmiaru papieru.....	23
Ładowanie zasobników.....	23
Ładowanie nośników do podajnika uniwersalnego.....	25

Łączenie zasobników.....	26
Obsługiwany papier.....	27
Obsługiwane rozmiary papieru.....	27
Obsługiwane typy papieru.....	29
Obsługiwane gramatury papieru.....	29
Drukowanie.....	30
Drukowanie z komputera.....	30
Drukowanie z urządzenia przenośnego.....	30
Drukowanie z napędu flash.....	31
Obsługiwane napędy flash i typy plików.....	32
Konfiguracja poufnych zadań.....	33
Drukowanie wstrzymanych zadań.....	33
Drukowanie listy wzorców czcionek.....	33
Anulowanie zadania drukowania.....	34
Kopiowanie.....	35
Kopiowanie.....	35
Kopiowanie zdjęć.....	35
Kopiowanie na papierze firmowym.....	35
Kopiowanie na obu stronach papieru (kopiowanie dwustronne).....	35
Zmniejszanie lub powiększanie kopii.....	36
Sortowanie kopii.....	36
Umieszczanie arkuszy separujących między kopiami.....	36
Kopiowanie kilku stron na jednym arkuszu.....	36
Tworzenie skrótu kopiowania.....	36
Wysyłanie w postaci wiadomości e-mail.....	37
Konfigurowanie funkcji e-mail.....	37
Konfiguracja ustawień poczty e-mail.....	37
Wysyłanie wiadomości e-mail.....	37
Tworzenie skrótu e-mail.....	38
Faksowanie.....	39
Konfigurowanie drukarki w celu faksowania.....	39
Wysyłanie faksu.....	45
Planowanie faksu.....	46

Tworzenie skrótu do miejsca docelowego dla faksów.....	46
Zmiana rozdzielczości faksu.....	46
Dostosowywanie intensywności faksu.....	46
Przeglądanie dziennika faksów.....	46
Blokowanie niepożądanych faksów.....	47
Wstrzymywanie faksów.....	47
Przekazywanie faksów.....	47
Skanowanie.....	48
Skanowanie do serwera FTP.....	48
Tworzenie skrótu do FTP.....	48
Skanowanie na dysk flash.....	48
Wysyłanie zeskanowanych dokumentów do komputera.....	49
Opis menu drukarki.....	50
Mapa menu.....	50
Urządzenie.....	51
Drukuj.....	61
Papier.....	70
Kopiuj.....	72
Faks.....	75
E-Mail.....	88
FTP.....	95
Sieć/Porty.....	99
Napęd USB.....	111
Bezpieczeństwo.....	116
Raporty.....	123
Pomoc.....	125
Rozwiązywanie problemów.....	125
Zabezpieczanie drukarki.....	126
Lokalizowanie gniazda zabezpieczeń.....	126
Czyszczenie pamięci drukarki.....	126
Wymazywanie dysku twardego drukarki.....	126
Szyfrowanie dysku twardego drukarki.....	127
Przywracanie ustawień fabrycznych.....	127
Informacje o ulotności pamięci.....	127

Przegląd drukarki.....	129
Regulowanie głośności głośnika.....	129
Sieć.....	130
Czyszczenie części drukarki.....	131
Zamawianie części i materiałów eksploatacyjnych.....	135
Wymiana części i materiałów eksploatacyjnych.....	136
Przenoszenie drukarki.....	148
Oszczędzanie energii i papieru.....	149
Usuwanie zacięć.....	151
Zapobieganie zacięciom.....	151
Ustalanie miejsca wystąpienia zacięcia.....	152
Zacięcie papieru w drzwiczkach A.....	153
Zacięcie papieru w drzwiczkach B.....	157
Zacięcie papieru w pojemniku standardowym.....	158
Zacięcie papieru w module drukowania dwustronnego.....	159
Zacięcie papieru w zasobnikach.....	160
Zacięcie papieru w podajniku uniwersalnym.....	161
Zacięcie papieru w automatycznym podajniku dokumentów.....	162
Zacięcie papieru w module wykańczającym.....	163
Zacięcie zszywacza w module wykańczającym.....	165
Rozwiązywanie problemów.....	167
Problemy z połączeniem sieciowym.....	167
Problem z opcjami sprzętowymi.....	169
Problemy z materiałami eksploatacyjnymi.....	170
Problemy z podawaniem papieru.....	170
Problemy z drukowaniem.....	173
Problemy z faksowaniem.....	202
Problemy ze skanowaniem.....	205
Kontakt z obsługą klienta.....	210
Usprawnienia i przenoszenie.....	211
Sprzęt.....	211
Oprogramowanie.....	226
Oprogramowanie sprzętowe.....	227

Informacje..... 229

Indeks.....236

Informacje dotyczące bezpieczeństwa

Definicje pojęć

Uwaga: *uwaga* zawiera informacje, które mogą okazać się pomocne.


Ostrzeżenie: *ostrzeżenie* informuje o sytuacji, która może spowodować uszkodzenie sprzętu lub oprogramowania produktu.

PRZESTROGA: *przeestroga* informuje o potencjalnie niebezpiecznej sytuacji, która może spowodować obrażenie ciała użytkownika.


Różne rodzaje komunikatów zawierających przestroge:

 **UWAGA — NIEBEZPIECZEŃSTWO USZKODZENIA CIAŁA:** oznacza ryzyko obrażeń ciała.


 **UWAGA — NIEBEZPIECZEŃSTWO PORAŻENIA PRĄDEM:** oznacza ryzyko porażenia prądem elektrycznym.


 **UWAGA — GORĄCA POWIERZCHNIA:** oznacza ryzyko poparzenia w przypadku dotknięcia.


 **UWAGA — NIEBEZPIECZEŃSTWO PRZEWRÓCENIA:** oznacza ryzyko zmiżdżenia.


 **UWAGA — RYZYKO PRZYTRZAŚNIĘCIA:** oznacza ryzyko przytrzaśnięcia między częściami ruchomymi.


Informacje dotyczące produktu










 **UWAGA — NIEBEZPIECZEŃSTWO USZKODZENIA CIAŁA:** Aby uniknąć ryzyka pożaru lub porażenia prądem elektrycznym, podłącz przewód zasilający do prawidłowo uziemionego, łatwo dostępnego gniazdka elektrycznego o odpowiednich parametrach znajdującego się w pobliżu urządzenia.

 **UWAGA — NIEBEZPIECZEŃSTWO USZKODZENIA CIAŁA:** W celu uniknięcia ryzyka pożaru lub porażenia prądem należy korzystać wyłącznie z przewodu zasilającego dołączonego do tego produktu lub z części zamiennych autoryzowanych przez producenta.


 **UWAGA — NIEBEZPIECZEŃSTWO USZKODZENIA CIAŁA:** Nie należy używać tego urządzenia z przedłużaczami, listwami zasilającymi o wielu gniazdkach, przedłużaczami o wielu gniazdkach lub urządzeniami UPS. Drukarka laserowa może łatwo przekroczyć moc znamionową tego rodzaju urządzeń, co może spowodować ryzyko pożaru, uszkodzenia mienia lub niską wydajność drukarki.


 **UWAGA — NIEBEZPIECZEŃSTWO USZKODZENIA CIAŁA:** Nie należy używać tego produktu z filtrem przeciwprzepięciowym. Używanie urządzeń ochrony przeciwprzepięciowej, które nie zostały wyprodukowane przez firmę, może spowodować ryzyko pożaru, uszkodzenia mienia lub niską wydajność drukarki.


 **UWAGA — NIEBEZPIECZEŃSTWO USZKODZENIA CIAŁA:** W celu zmniejszenia ryzyka pożaru, przyłączając niniejszy produkt do publicznej sieci telefonicznej, należy korzystać wyłącznie z przewodów telekomunikacyjnych (RJ-11) o grubości 26 AWG lub większej. Na terenie Australii należy stosować przewód zatwierdzony przez Australian Communications and Media Authority (Australijski urząd ds. komunikacji i mediów).


-  **UWAGA — NIEBEZPIECZEŃSTWO PORAŻENIA PRĄDEM:** Aby uniknąć ryzyka porażenia prądem elektrycznym, nie należy umieszczać ani używać tego produktu w pobliżu wody lub w miejscach o dużej wilgotności.
-  **UWAGA — NIEBEZPIECZEŃSTWO PORAŻENIA PRĄDEM:** Aby uniknąć ryzyka porażenia prądem elektrycznym, nie należy instalować urządzenia i podłączać żadnych przewodów (np. faksu, przewodu zasilającego lub kabla telefonicznego) podczas burzy.
-  **UWAGA — NIEBEZPIECZEŃSTWO USZKODZENIA CIAŁA:** Nie należy przecinać, skręcać, zawiązywać ani załamywać przewodu zasilającego, a także stawiać na nim ciężkich przedmiotów. Nie należy narażać przewodu zasilającego na ścieranie ani zgniatanie. Nie należy ścisnąć przewodu zasilającego między przedmiotami, np. meblami i ścianą. Jeśli wystąpi któraś z tych okoliczności, powstanie ryzyko wywołania pożaru lub porażenia prądem. Należy regularnie sprawdzać przewód zasilający pod kątem oznak takich problemów. Przed przystąpieniem do sprawdzania stanu przewodu zasilającego należy odłączyć przewód od gniazda elektrycznego.
-  **UWAGA — NIEBEZPIECZEŃSTWO PORAŻENIA PRĄDEM:** Aby uniknąć ryzyka porażenia prądem elektrycznym, należy upewnić się, że wszystkie połączenia zewnętrzne (np. Ethernet i połączenia systemu telefonicznego) są odpowiednio zainstalowane w oznaczonych gniazdach.
-  **UWAGA — NIEBEZPIECZEŃSTWO PORAŻENIA PRĄDEM:** Aby uniknąć ryzyka porażenia prądem elektrycznym w przypadku uzyskiwania dostępu do płyty kontrolera bądź instalowania opcjonalnego sprzętu lub urządzeń pamięci masowej po zainstalowaniu samej drukarki, należy wyłączyć drukarkę i wyjąć wtyk przewodu zasilającego z gniazda elektrycznego przed przystąpieniem do dalszych czynności. Jeśli do drukarki podłączone są inne urządzenia, należy je także wyłączyć i rozłączyć kable łączące je z drukarką.
-  **UWAGA — NIEBEZPIECZEŃSTWO PORAŻENIA PRĄDEM:** Aby uniknąć ryzyka porażenia prądem elektrycznym, nie należy używać funkcji faksu podczas burzy.
-  **UWAGA — NIEBEZPIECZEŃSTWO PORAŻENIA PRĄDEM:** Aby uniknąć porażenia prądem elektrycznym podczas czyszczenia zewnętrznej powierzchni drukarki, należy najpierw wyjąć przewód zasilający z gniazda elektrycznego, a następnie odłączyć wszystkie kable prowadzące do urządzenia.
-  **UWAGA — NIEBEZPIECZEŃSTWO USZKODZENIA CIAŁA:** Jeśli waga drukarki jest większa niż 18 kg, do jej bezpiecznego przeniesienia potrzeba co najmniej dwóch przeszkolonych pracowników.
-  **UWAGA — NIEBEZPIECZEŃSTWO USZKODZENIA CIAŁA:** Zastosowanie się do poniższych wskazówek pozwoli uniknąć obrażeń ciała oraz uszkodzenia drukarki podczas jej przenoszenia:
- Upewnij się, że wszystkie drzwiczki i zasobniki są zamknięte.
 - Wyłącz drukarkę, a następnie wyjmij przewód zasilający z gniazda elektrycznego.
 - Odłącz wszystkie przewody i kable.
 - Jeżeli do drukarki są podłączone oddzielne, opcjonalne zasobniki podłogowe lub opcje wyjściowe, przed przeniesieniem drukarki należy je odłączyć.
 - Jeśli drukarka jest wyposażona w podstawę na kółkach, przesuń drukarkę ostrożnie na nowe miejsce. Należy zachować ostrożność przy przechodzeniu przez progi i uważać na przerwy w podłodze.
 - Jeżeli drukarka nie jest wyposażona w podstawę na kółkach, ale jest skonfigurowana do obsługi zasobników opcjonalnych lub opcji wyjściowych, odłącz opcje wyjściowe i podnieś drukarkę z zasobników. Drukarki i opcje nie należy podnosić jednocześnie.
 - Przy podnoszeniu drukarki należy zawsze używać uchwytów.
 - Jeśli drukarka jest przewożona na wózku, musi on mieć na tyle dużą powierzchnię, aby mieściła się na nim cała podstawa drukarki.


- Jeśli wyposażenie opcjonalne jest przewożone na wózku, musi on mieć na tyle dużą powierzchnię, aby w pełni mieściły się na nim opcjonalne elementy wyposażenia.
- Drukarka musi pozostawać w pozycji pionowej.
- Należy unikać gwałtownych wstrząsów.
- Podczas ustawiania drukarki należy zachować ostrożność, aby nie przycisnąć sobie palców.
- Upewnij się, że wokół drukarki znajduje się wystarczająco dużo wolnego miejsca.


 **UWAGA — NIEBEZPIECZEŃSTWO PRZEWRÓCENIA:** Instalacja jednej opcji lub większej ich liczby w drukarce lub urządzeniu wielofunkcyjnym może wymagać zastosowania stojaka na kółkach, mebla lub innego elementu wyposażenia w celu uniknięcia niestabilności urządzenia, która mogłaby grozić uszkodzeniem ciała. Aby uzyskać dalsze informacje na temat obsługiwanych konfiguracji, skontaktuj się z placówką, w której zakupiono drukarkę.

 **UWAGA — NIEBEZPIECZEŃSTWO PRZEWRÓCENIA:** Aby zmniejszyć ryzyko niestabilności sprzętu, każdy zasobnik należy ładować oddzielnie. Dopóki nie będą potrzebne, wszystkie pozostałe zasobniki powinny być zamknięte.

 **UWAGA — GORĄCA POWIERZCHNIA:** Wewnętrzne elementy drukarki mogą być gorące. W celu zmniejszenia ryzyka oparzenia, przed dotknięciem danej części należy odczekać, aż ostygnie.

 **UWAGA — RYZYKO PRZYTRZAŚNIĘCIA:** aby zminimalizować ryzyko przytrzaśnięcia, należy zachować ostrożność w obszarach z tym oznaczeniem. Ryzyko przytrzaśnięcia jest największe podczas pracy przy częściach ruchomych, takich jak koła zębate, drzwi, zasobniki czy pokrywy.

 **UWAGA — NIEBEZPIECZEŃSTWO USZKODZENIA CIAŁA:** Niniejszy produkt wykorzystuje technologię laserową. Użycie elementów sterujących, ustawień lub zastosowanie procedur innych niż podane w *Podręczniku użytkownika* może spowodować ekspozycję na szkodliwe promieniowanie.

 **UWAGA — NIEBEZPIECZEŃSTWO USZKODZENIA CIAŁA:** Bateria litowa stosowana w tym produkcie nie jest przeznaczona do wymiany. Nieprawidłowa wymiana baterii litowej grozi wybuchem. Nie należy ładować, demontować ani palić baterii litowej. Zużytych baterii litowych należy pozbywać się zgodnie z instrukcjami producenta i lokalnymi przepisami.

Produkt został zaprojektowany z wykorzystaniem określonych podzespołów producenta i zatwierdzony jako spełniający surowe światowe normy bezpieczeństwa. Rola niektórych podzespołów w zachowaniu bezpieczeństwa nie zawsze jest oczywista. Producent nie ponosi odpowiedzialności za skutki stosowania innych części zamiennych.

Wszelkie naprawy i czynności serwisowe, oprócz opisanych w dokumentacji użytkownika, powinny być wykonywane przez serwisanta.



Podczas drukowania w urządzeniu dochodzi do nagrzewania się nośników wydruku, a wysoka temperatura może powodować emisję szkodliwych wycieków z tych nośników. W celu uniknięcia ewentualnej emisji szkodliwych wycieków, należy zapoznać się z fragmentem instrukcji obsługi, w którym podano wytyczne dotyczące wyboru nośników wydruku.

Ten produkt może wytwarzać niewielkie ilości ozonu podczas normalnej pracy i może być wyposażony w filtr ograniczający stężenia ozonu do poziomów znacznie niższych od zalecanych limitów ekspozycji. Aby uniknąć wysokich poziomów stężenia ozonu podczas intensywnej eksploatacji, należy zainstalować ten produkt w pomieszczeniu z dobrą wentylacją i wymieniać filtr ozonowy i wylotowy zgodnie z instrukcjami konserwacji produktu. Jeśli w instrukcjach konserwacji produktu nie ma wzmianek o filtrach, oznacza to, że w przypadku tego produktu nie ma filtrów wymagających wymiany.

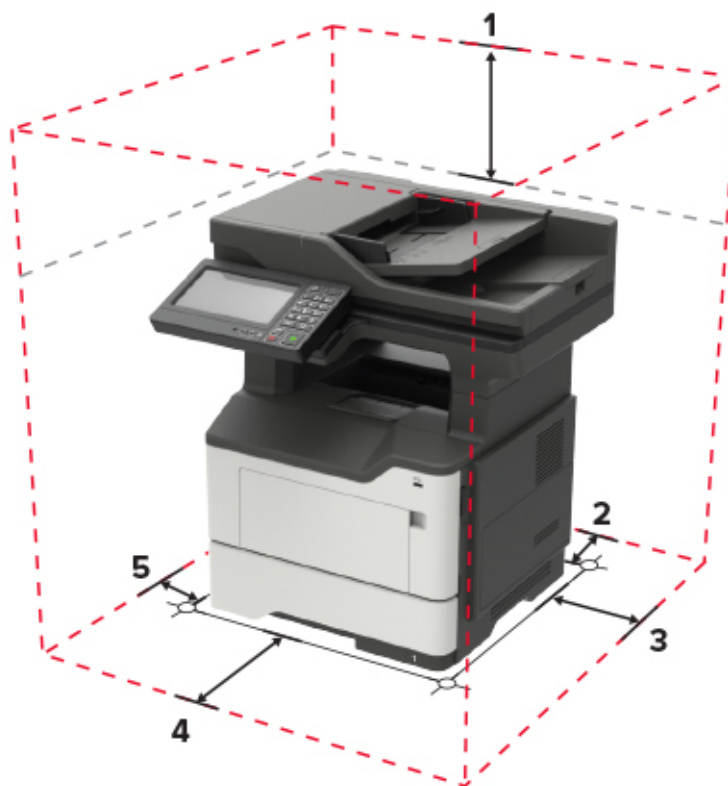
NINIEJSZĄ INSTRUKCJĘ NALEŻY ZACHOWAĆ.

Informacje na temat drukarki

Wybór miejsca na drukarkę

- Należy pozostawić wystarczającą ilość miejsca, aby zasobniki, pokrywy i drzwiczki swobodnie się otwierały oraz by można było instalować opcjonalne wyposażenie.
- Ustaw drukarkę w pobliżu gniazdka elektrycznego.
 -  **UWAGA — NIEBEZPIECZEŃSTWO USZKODZENIA CIAŁA:** Aby uniknąć ryzyka pożaru lub porażenia prądem elektrycznym, podłącz przewód zasilający do prawidłowo uziemionego, łatwo dostępnego gniazdka elektrycznego o odpowiednich parametrach znajdującego się w pobliżu urządzenia.
 -  **UWAGA — NIEBEZPIECZEŃSTWO PORAŻENIA PRĄDEM:** Aby uniknąć ryzyka porażenia prądem elektrycznym, nie należy umieszczać ani używać tego produktu w pobliżu wody lub w miejscach o dużej wilgotności.
- Należy upewnić się, że przepływ powietrza w pomieszczeniu spełnia wymagania najnowszej wersji standardu ASHRAE 62 lub standardu CEN Technical Committee 156.
- zadbać o płaską, mocną i stabilną powierzchnię.
- Drukarkę należy:
 - utrzymywać w czystości i dbać, aby była sucha i nie osadzał się na niej kurz;
 - trzymać z dala od zszywek i spinaczy do papieru;
 - trzymać z dala od bezpośredniego przepływu powietrza klimatyzatorów, grzejników lub wentylatorów;
 - trzymać w miejscu nienarażonym na bezpośrednio padające promienie słoneczne, dużą wilgotność lub gwałtowne zmiany temperatury.
- Należy przestrzegać zalecanych temperatur i unikać wahań:

Temperatura otoczenia	10–32,2°C (50–90°F)
Temperatura przechowywania	Od 0 do 40°C (od 32 do 104°F)
- Aby zapewnić odpowiednią wentylację, należy pozostawić następującą zalecaną ilość wolnego miejsca wokół drukarki:



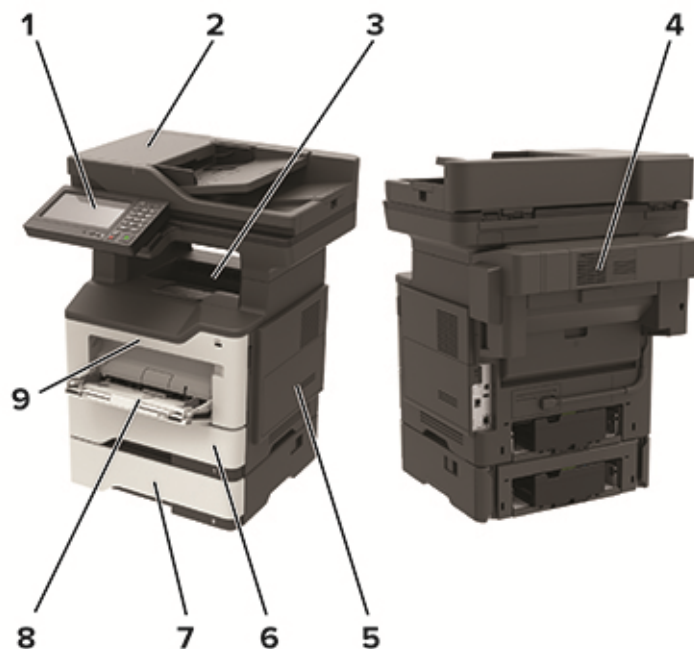
1	Góra	800 mm (32 cali)
2	Tylny	203 mm (8 cali)
3	Prawa strona	305 mm (12 cali)
4	Przód	510 mm (20 cali)
5	Lewa strona	203 mm (8 cali)

Wyposażenie drukarki

UWAGA — NIEBEZPIECZEŃSTWO PRZEWRÓCENIA: Instalacja jednej opcji lub większej ich liczby w drukarce lub urządzeniu wielofunkcyjnym może wymagać zastosowania stojaka na kółkach, mebla lub innego elementu wyposażenia w celu uniknięcia niestabilności urządzenia, która mogłaby grozić uszkodzeniem ciała. Aby uzyskać dalsze informacje na temat obsługiwanych konfiguracji, skontaktuj się z placówką, w której zakupiono drukarkę.

UWAGA — NIEBEZPIECZEŃSTWO PRZEWRÓCENIA: Aby zmniejszyć ryzyko niestabilności sprzętu, każdy zasobnik należy ładować oddzielnie. Dopóki nie będą potrzebne, wszystkie pozostałe zasobniki powinny być zamknięte.

Drukarkę można skonfigurować, dodając opcjonalne zasobniki na 250 lub 550 arkuszy. Więcej informacji można znaleźć w sekcji „[Instalowanie zasobników opcjonalnych](#)” na str. 225.



1	Panel operacyjny
2	Automatyczny podajnik dokumentów
3	Odbiornik standardowy
4	Opcjonalny zszywacz
5	Pokrywa dostępu do płyty kontrolera
6	Standardowy zasobnik na 550 arkuszy
7	Opcjonalna szuflada na 250 lub 550 arkuszy
8	Podajnik uniwersalny
9	Drzwiczki A

Podłączanie kabli

⚠ UWAGA — NIEBEZPIECZEŃSTWO PORAŻENIA PRĄDEM: Aby uniknąć ryzyka porażenia prądem elektrycznym, nie należy instalować urządzenia i podłączać żadnych przewodów (np. faksu, przewodu zasilającego lub kabla telefonicznego) podczas burzy.

⚠ UWAGA — NIEBEZPIECZEŃSTWO USZKODZENIA CIAŁA: Aby uniknąć ryzyka pożaru lub porażenia prądem elektrycznym, podłącz przewód zasilający do prawidłowo uziemionego, łatwo dostępnego gniazdka elektrycznego o odpowiednich parametrach znajdującego się w pobliżu urządzenia.

⚠ UWAGA — NIEBEZPIECZEŃSTWO USZKODZENIA CIAŁA: W celu uniknięcia ryzyka pożaru lub porażenia prądem należy korzystać wyłącznie z przewodu zasilającego dołączonego do tego produktu lub z części zamiennych autoryzowanych przez producenta.

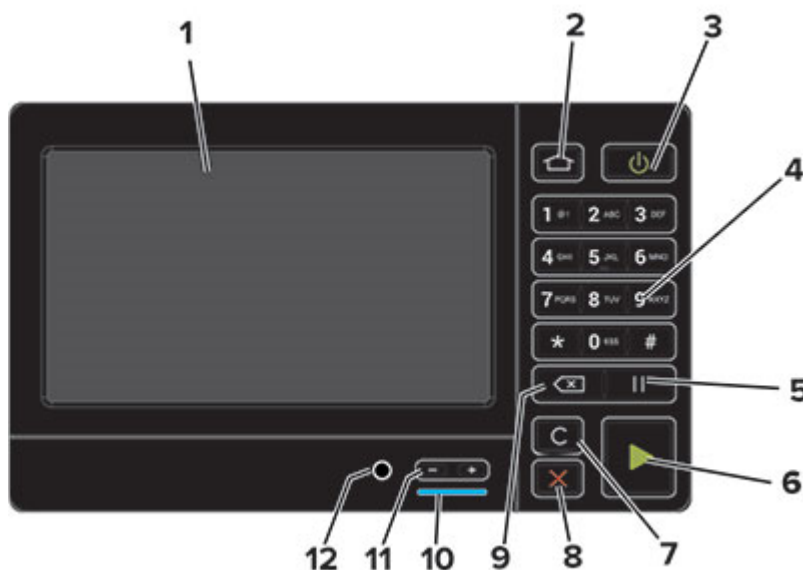
⚠ UWAGA — NIEBEZPIECZEŃSTWO USZKODZENIA CIAŁA: W celu zmniejszenia ryzyka pożaru, przyłączając niniejszy produkt do publicznej sieci telefonicznej, należy korzystać wyłącznie z przewodów telekomunikacyjnych (RJ-11) o grubości 26 AWG lub większej. Na terenie Australii należy stosować przewód zatwierdzony przez Australian Communications and Media Authority (Australijski urząd ds. komunikacji i mediów).

Ostrzeżenie — możliwość uszkodzenia: Aby uniknąć utraty danych lub nieprawidłowego działania drukarki, nie wolno dotykać podczas drukowania kabla USB ani żadnej karty sieciowej czy części drukarki pokazanych na rysunku.



	Port/gniazdo	Funkcja
1	Gniazdo kabla zasilającego	Podłączyć drukarkę do gniazda elektrycznego.
2	Port Ethernet	Podłączenie drukarki do sieci Ethernet.
3	Port LINE	Podłączanie drukarki do aktywnej linii telefonicznej przez standardowe gniazdo ściennie (RJ-11), filtr DSL, adapter VoIP lub dowolny inny adapter umożliwiający dostęp do linii telefonicznej i wysyłanie oraz odbieranie faksów.
4	Port USB	Umożliwia podłączenie klawiatury lub zgodnego akcesorium.
5	Port USB drukarki	Połączyć drukarkę z komputerem.

Korzystanie z panelu sterowania



	Port/gniazdo	Funkcja
1	Wyświetlaj	<ul style="list-style-type: none"> Wyświetlanie komunikatów i informacji o stanie drukarki. Konfigurowanie i obsługa drukarki.
2	Przycisk Strona główna	Przejdźcie do ekranu głównego.
3	Przycisk zasilania	Włączanie i wyłączanie drukarki. Uwaga: Aby wyłączyć drukarkę, naciśnij i przez 5 sekund przytrzymaj przycisk zasilania.
4	Klawiatura numeryczna	W polu wprowadzania znaków można wprowadzić cyfry lub symbole.
5	Przycisk wstrzymywania	Wstawianie pauzy w wybieraniu numeru faksu.
6	Przycisk Start	Rozpoczynanie zadania w zależności od wybranego trybu.
7	Przycisk Wyczyść wszystko/Resetuj	Przywracanie domyślnych ustawień funkcji kopiowania, faksowania lub skanowania.
8	Przycisk Stop lub Anuluj	Zatrzymuje bieżące zadanie drukowania.
9	Przycisk Backspace	Cofnięcie kursora i usunięcie ostatniego znaku w polu wprowadzania.
10	Kontrolka	Sprawdzenie stanu drukarki.
11	Przyciski głośności	Regulowanie głośności głośnika.
12	Port głośników	Podłączanie głośnika.

Odczytywanie wskazań przycisku zasilania i kontrolki

Kontrolka	Stan drukarki
Wyłączone	Drukarka jest wyłączona lub znajduje się w trybie hibernacji.
Niebieski	Drukarka jest gotowa lub przetwarza dane.

Kontrolka	Stan drukarki
Czerwony	Drukarka wymaga interwencji użytkownika.

Kontrolka przycisku zasilania	Stan drukarki
Wyłączone	Drukarka jest wyłączona, gotowa lub przetwarza dane.
Ciągłe bursztynowe światło	Drukarka jest w trybie czuwania.
Migający kolor bursztynowy	Drukarka znajduje się w trybie hibernacji.

Korzystanie z ekranu głównego

Uwaga: Wygląd ekranu głównego zależy od własnych ustawień ekranu, ustawień dokonanych przez administratora i aktywnych rozwiązań wbudowanych.



Przycisk	Funkcja
1	Kopiuuj Tworzenie kopii.
2	E-mail Wysyłanie e-maili.
3	Ustawienia Umożliwia dostęp do menu drukarki.
4	Faks Wysyłanie faksów.
5	Książka adresowa Zarządzanie listą kontaktów, do której mają dostęp inne aplikacje w drukarce.
6	Stan/Materiały eksploatacyjne <ul style="list-style-type: none"> Wyświetla ostrzeżenie lub komunikat o błędzie, gdy do kontynuowania pracy drukarki wymagana jest interwencja użytkownika. Umożliwia wyświetlenie szczegółowych informacji o danym ostrzeżeniu lub komunikacie i sposobie jego usunięcia. Uwaga: Dostęp do ustawienia można również uzyskać, dotykając górnej sekcji ekranu głównego.
7	Napęd USB <ul style="list-style-type: none"> Umożliwia drukowanie zdjęć i dokumentów z dysku flash. Umożliwia skanowanie zdjęć i dokumentów na napęd flash
8	Kolejka zadań Wyświetlanie wszystkich bieżących zadań drukowania. Uwaga: Dostęp do ustawienia można również uzyskać, dotykając górnej sekcji ekranu głównego.
9	Wstrzymane zadania Wyświetlanie zadań drukowania przechowywanych w pamięci drukarki.
10	Centrum skrótów Organizowanie wszystkich skrótów.

Przycisk		Funkcja
11	Profile aplikacji	Dostęp do profili aplikacji.
12	Profile skanowania	Skanowanie dokumentów i zapisywanie ich bezpośrednio w komputerze.
13	FTP	Skanowanie dokumentów i zapisywanie ich bezpośrednio na serwerze FTP.
14	Zakładki	Zarządzanie wszystkimi zakładkami.
15	Zmień język	Zmianie języka na wyświetlaczu.

Drukowanie strony ustawień menu

Na ekranie głównym dotknij kolejno **Ustawienia > Raporty > Strona ustawień menu**.

Drukowanie strony z konfiguracją sieci

Na ekranie głównym dotknij kolejno **Ustawienia > Raporty > Sieć > Strona konfiguracji sieci**.

Konfigurowanie i używanie aplikacji na ekranie głównym

Dostosowywanie ekranu głównego

1 Uruchom przeglądarkę, a następnie w polu adresu wpisz adres IP drukarki.

Uwagi:

- Wyświetl adres IP drukarki na ekranie głównym drukarki. Adres IP ma postać czterech liczb oddzielonych kropkami. Na przykład 123.123.123.123.
- W przypadku używania serwera proxy wyłącz go tymczasowo, aby prawidłowo załadować stronę.

2 Kliknij kolejno **Ustawienia > Urządzenia > Widoczne ikony na ekranie głównym**.

3 Wybierz ikony, które mają być wyświetlane na ekranie głównym.

4 Zastosuj zmiany.

Konfiguracja aplikacji Card Copy

1 Uruchom przeglądarkę, a następnie w polu adresu wpisz adres IP drukarki.

Uwagi:

- Wyświetl adres IP drukarki na ekranie głównym drukarki. Adres IP ma postać czterech liczb oddzielonych kropkami. Na przykład 123.123.123.123.
- W przypadku używania serwera proxy wyłącz go tymczasowo, aby prawidłowo załadować stronę.

2 Kliknij kolejno opcje **Aplikacje > Kopiowanie karty > Konfiguruj**.

3 Skonfiguruj opcje wyjściowe i ustawienia skanowania.

Uwagi:

- Podczas skanowania karty upewnij się, czy rozdzielczość skanowania nie przekracza 200 dpi dla skanowania w kolorze oraz 400 dpi dla skanowania monochromatycznego.
- Skanowanie wielu kart jest możliwe tylko w modelach drukarek, które obsługują dysk twardy drukarki.
- Podczas skanowania wielu kart upewnij się, że rozdzielczość skanowania nie przekracza 150 dpi dla skanowania w kolorze oraz 300 dpi dla skanowania monochromatycznego.
- Upewnij się, że ustawienia sieciowe oraz ustawienia poczty e-mail są skonfigurowane w drukarce.

4 Zastosuj zmiany.

Korzystanie z Centrum skrótów

1 Na ekranie głównym dotknij opcji **Centrum skrótów**, a następnie wybierz funkcję drukarki.

2 Dotknij opcji **Utwórz skrót**, a następnie skonfiguruj ustawienia.

- 3 Dotknij opcji **Zapisz**, a następnie wpisz niepowtarzalną nazwę skrótu.
- 4 Zastosuj zmiany.

Korzystanie z funkcji Dostosowywanie wyświetlacza

Zmiana tapety

- 1 Na ekranie głównym dotknij opcję **Zmień tapetę**.
- 2 Wybierz obraz, który ma być używany.
- 3 Zastosuj zmiany.

Tworzenie pokazu slajdów

Zanim zaczniesz, upewnij się, że ustawienia pokazu slajdów zostały skonfigurowane. Więcej informacji na ten temat można znaleźć w dokumentacji dostarczonej z rozwiązaniem.

- 1 Włóż napęd flash do portu USB.
- 2 Na ekranie głównym dotknij opcji **Pokaz slajdów**.

Uwaga: Obrazy zostaną wyświetlone w kolejności alfabetycznej.

Konfigurowanie Centrum skanowania

- 1 Na ekranie głównym dotknij opcji **Centrum skanowania**.
- 2 Wybierz i utwórz miejsce docelowe, a następnie skonfiguruj ustawienia.

Uwagi:

- Podczas tworzenia sieciowego miejsca docelowego sprawdź i dostosuj ustawienia tak, aby nie wystąpiły błędy.
- Zapisywane są wyłącznie miejsca docelowe utworzone z poziomu rozwiązania Embedded Web Server. Więcej informacji na ten temat można znaleźć w dokumentacji dostarczonej z rozwiązaniem.

- 3 Zastosuj zmiany.

Zarządzanie kontaktami

Dodawanie kontaktów

- 1 Uruchom przeglądarkę, a następnie w polu adresu wpisz adres IP drukarki.

Uwagi:

- Wyświetl adres IP drukarki na ekranie głównym drukarki. Adres IP ma postać czterech liczb oddzielonych kropkami. Na przykład 123.123.123.123.

- W przypadku używania serwera proxy wyłącz go tymczasowo, aby prawidłowo załadować stronę.

2 Kliknij **Książkę adresową**.

3 W sekcji Kontakty dodaj kontakt.

Uwaga: Można przypisać kontakt do jednej lub dwóch grup.

4 W razie potrzeby określ sposób logowania, aby umożliwić dostęp do aplikacji.

5 Zastosuj zmiany.

Dodawanie grup

1 Uruchom przeglądarkę, a następnie w polu adresu wpisz adres IP drukarki.

Uwagi:

- Wyświetl adres IP drukarki na ekranie głównym drukarki. Adres IP ma postać czterech liczb oddzielonych kropkami. Na przykład 123.123.123.123.
- W przypadku używania serwera proxy wyłącz go tymczasowo, aby prawidłowo załadować stronę.

2 Kliknij **Książkę adresową**.

3 W sekcji Grupy kontaktów dodaj nazwę grupy.

Uwaga: Można przypisać do grupy jeden lub więcej kontaktów.

4 Zastosuj zmiany.

Edytowanie kontaktów lub grup

1 Uruchom przeglądarkę sieci Web, a następnie w polu adresu wpisz adres IP drukarki.

Uwagi:

- Sprawdź adres IP drukarki na ekranie głównym drukarki. Adres IP ma postać czterech liczb oddzielonych kropkami. Na przykład 123.123.123.123.
- W przypadku używania serwera proxy wyłącz go tymczasowo, aby prawidłowo załadować stronę sieci Web.

2 Kliknij **Książkę adresową**.

3 Wykonaj jedną z następujących czynności:

- W sekcji Kontakty kliknij nazwę kontaktu, a następnie edytuj informacje.
- W sekcji grupy kontaktów kliknij nazwę grupy, a następnie edytuj informacje.

4 Zastosuj zmiany.

Usuwanie kontaktów lub grup

1 Uruchom przeglądarkę sieci Web, a następnie w polu adresu wpisz adres IP drukarki.

Uwagi:

- Sprawdź adres IP drukarki na ekranie głównym drukarki. Adres IP ma postać czterech liczb oddzielonych kropkami. Na przykład 123.123.123.123.

- W przypadku używania serwera proxy wyłącz go tymczasowo, aby prawidłowo załadować stronę sieci Web.

2 Kliknij **Książkę adresową**.

3 Wykonaj jedną z następujących czynności:

- W sekcji Kontakty wybierz kontakt, który chcesz usunąć.
- W sekcji Grupy kontaktów wybierz nazwę grupy, którą chcesz usunąć.

Konfiguracja i używanie funkcji dostępności

Włączanie trybu powiększania

- 1 Na panelu sterowania naciśnij i przytrzymaj klawisz **5** aż do usłyszenia wiadomości głosowej.
- 2 Wybierz opcję **Powiększenie**.
- 3 Kliknij przycisk **OK**.

Więcej informacji dotyczących obsługi powiększonego ekranu znajduje się w części [„Obsługa ekranu za pomocą gestów” na str. 22](#).

Aktywowanie prowadzenia głosowego

Z poziomu panelu sterowania

- 1 Naciśnij i przytrzymaj klawisz **5** aż do usłyszenia wiadomości głosowej.
- 2 Kliknij przycisk **OK**.

Z poziomu klawiatury

- 1 Naciśnij i przytrzymaj klawisz **5** aż do usłyszenia wiadomości głosowej.
- 2 Naciśnij klawisz **Tab**, aby przenieść kursor zaznaczenia na przycisk **OK**, a następnie kliknij klawisz **Enter**.

Uwagi:

- Funkcję prowadzenia głosowego można również aktywować przez podłączenie słuchawek do wejścia słuchawkowego.
- Przyciski głośności znajdujące się w dolnej części panelu sterowania służą do regulowania głośności.

Dostosowywanie tempa mowy w prowadzeniu głosowym

- 1 Na ekranie głównym wybierz kolejno opcje **Ustawienia > Urządzenie > Dostępność > Tempo mowy**.
- 2 Wybierz tempo mowy.

Włączanie funkcji wypowiedzania haseł lub osobistych numerów identyfikacyjnych

- 1 Na ekranie głównym wybierz kolejno opcje **Ustawienia > Urządzenie > Dostępność > Wypowiedzanie haseł / kodów PIN**.
- 2 Włącz ustawienie.

Obsługa ekranu za pomocą gestów

Uwagi:

- Obsługa gestów jest możliwa wyłącznie po włączeniu prowadzenia głosowego.
- Do wprowadzania znaków i dostosowywania niektórych ustawień wymagana jest fizyczna klawiatura.

Gest	Zastosowanie
Dwukrotne dotknięcie	Wybór opcji lub elementu na ekranie.
Trzykrotne dotknięcie	Powiększanie lub zmniejszanie tekstu lub obrazu.
Przesunięcie palcem w prawo lub w dół	Przejdź do następnego elementu na ekranie.
Przesunięcie palcem w lewo lub w górę	Przejdź do poprzedniego elementu na ekranie.
Przesunięcie	Uzyskanie dostęp do fragmentów powiększanego obrazu, które nie są widoczne na ekranie. Uwaga: Aby wykonać ten gest, należy przeciągnąć dwoma palcami po powiększonym obrazie.
Przesunięcie palcem w górę, a następnie w lewo	Zamknięcie aplikacji i powrót do ekranu głównego.
Przesunięcie palcem w dół, a następnie w lewo	<ul style="list-style-type: none"> • Anulowanie zadania. • Powrót do poprzedniego ustawienia. • Zamknięcie ekranu, który pojawia się pomimo braku zmian w ustawieniach lub wartościach.
Przesunięcie palcem w górę, a następnie w dół	Powtórzenie polecenia głosowego.

Używanie klawiatury ekranowej

Wykonaj co najmniej jedną spośród następujących czynności:

- Przeciągnij palcem nad klawiszem, aby wstępnie wybrać znak.
- Podnieś palec, aby wprowadzić znak w polu.
- Naciśnij klawisz **Backspace**, aby usunąć znaki.
- Aby odsłuchać treść pola wprowadzania, naciśnij klawisz **Tab**, a następnie naciśnij kombinację klawiszy **Shift + Tab**.

Ładowanie papieru i nośników specjalnych

Ustawianie rozmiaru i typu nośnika specjalnego

Zasobniki automatycznie wykrywają rozmiar papieru zwykłego. W przypadku nośników specjalnych, takich jak etykiety, karty i koperty, wykonaj poniższe czynności:

- 1 Z ekranu głównego przejdź do opcji:
Ustawienia > Papier > Konfiguracja zasobnika > Rozmiar/Typ papieru > wybierz źródło papieru
- 2 Ustaw rozmiar i typ nośnika specjalnego.

Konfigurowanie ustawień uniwersalnego rozmiaru papieru

- 1 Na ekranie głównym dotknij kolejno **Ustawienia > Papier > Konfiguracja nośnika > Konfiguracja uniwersalna**.
- 2 Skonfiguruj ustawienia.

Ładowanie zasobników

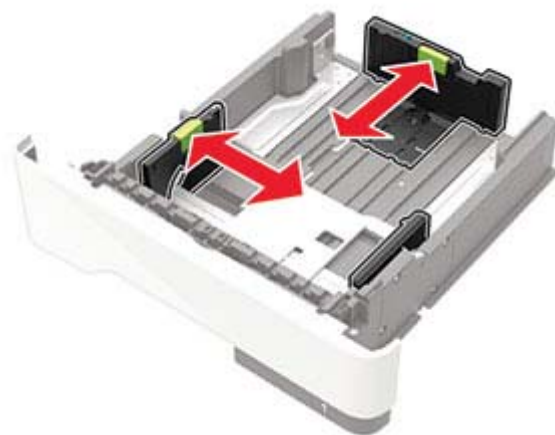
⚠ UWAGA — NIEBEZPIECZEŃSTWO PRZEWRÓCENIA: Aby zmniejszyć ryzyko niestabilności sprzętu, każdy zasobnik należy ładować oddzielnie. Dopóki nie będą potrzebne, wszystkie pozostałe zasobniki powinny być zamknięte.

- 1 Zdejmij zasobnik.

Uwaga: Aby uniknąć zacięć papieru, nie wyjmuj zasobników w trakcie drukowania.



2 Dopasuj prowadnice do rozmiaru ładowanego papieru.



3 Przed załadowaniem papier należy wygiąć, przekartkować i wyrównać.



4 Załaduj stos papieru stroną do druku skierowaną w dół, a następnie upewnij się, że boczne prowadnice są dokładnie dopasowane do papieru.



Uwagi:

- W przypadku drukowania jednostronnego załaduj papier firmowy stroną do zadrukowania skierowaną w dół, górną krawędzią arkusza w kierunku przodu zasobnika.
- W przypadku drukowania dwustronnego załaduj papier firmowy stroną przeznaczoną do zadrukowania skierowaną w górę, dolną krawędzią arkusza w kierunku przodu zasobnika.
- Nie należy wsuwać papieru do zasobnika.

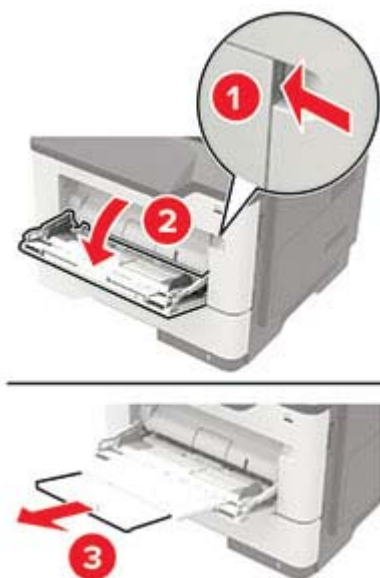
- Aby uniknąć zacięć, upewnij się, że wysokość stosu nie wykracza poza wskaźnik maksymalnego wypełnienia papierem.

5 Włóż zasobnik.

W razie potrzeby wybierz ustawienia rozmiaru i typu papieru odpowiadające papierowi załadowanemu do zasobnika.

Ładowanie nośników do podajnika uniwersalnego

1 Otwórz podajnik uniwersalny.



2 Dopasuj prowadnicę do rozmiaru ładowanego papieru.



3 Przed załadowaniem papier należy wygiąć, przekartkować i wyrównać.



4 Załaduj papier stroną do zadrukowania skierowaną w górę.

Uwagi:

- W przypadku drukowania jednostronnego załaduj papier firmowy stroną do zadrukowania skierowaną w górę, górną krawędzią arkusza w kierunku przodu zasobnika.
- W przypadku drukowania dwustronnego załaduj papier firmowy stroną przeznaczoną do zadrukowania skierowaną w dół, dolną krawędzią arkusza w kierunku przodu zasobnika.
- Koperty należy ładować stroną ze skrzydełkiem skierowaną w dół i na lewo.
- Załaduj koperty w standardzie europejskim skrzydełkiem w dół i górną krawędzią w kierunku drukarki.

Ostrzeżenie — możliwość uszkodzenia: Nie należy używać kopert ze znaczkami, wyścielanych, z klamrami, zatrzaskami, okienkami lub z samoprzylepnymi skrzydełkami.

5 W panelu sterowania wybierz ustawienia rozmiaru i typu papieru odpowiadające papierowi załadowanemu do zasobnika.

Łączenie zasobników

1 Uruchoom przeglądarkę, a następnie w polu adresu wpisz adres IP drukarki.

Uwagi:

- Wyświetl adres IP drukarki na ekranie głównym drukarki. Adres IP ma postać czterech liczb oddzielonych kropkami. Na przykład 123.123.123.123.
- W przypadku używania serwera proxy wyłącz go tymczasowo, aby prawidłowo załadować stronę.

2 Kliknij **Ustawienia > Papier > Konfiguracja zasobnika**.

3 Ustaw taki sam rozmiar i typ papieru dla przypisanych zasobników.

4 Zapisz ustawienia.

Uwaga: Możesz także zmienić te ustawienia za pomocą panelu sterowania drukarki.

Aby usunąć przypisanie zasobników, upewnij się, że inne zasobniki nie mają ustawionego papieru tego samego rozmiaru lub typu.

Ostrzeżenie — możliwość uszkodzenia: W zależności od określonego typu papieru dobierana jest temperatura nagrzewnicy. W celu uniknięcia problemów związanych z drukowaniem, dostosuj ustawienie typu papieru do papieru załadowanego do zasobnika.

Obsługiwany papier

Obsługiwane rozmiary papieru

Rozmiar papieru	Zasobnik	Podajnik uniwersalny	Drukowanie dwustronne	podajnik ADF	szyba skanera
A4 210 x 297 mm (8,3 x 11,7 cala)	✓	✓	✓	✓	✓
A5 210 x 148 mm (5,8 x 8,3 cala)	✓	✓	X	✓	✓
A5 LEF* 148 x 210 mm (5,8 x 8,3 cala)	✓	✓	X	✓	✓
A6* 105 x 148 mm (4,1 x 5,8 cala)	✓	✓	X	✓	✓
B5 JIS 182 x 257 mm (7,2 x 10,1 cala)	✓	✓	X	✓	✓
Oficio (Meksyk) 216 x 340 mm (8,5 x 13,4 cala)	✓	✓	✓	✓	✓
Hagaki 100 x 148 mm (3,9 x 5,8 cala)	X	✓	X	X	✓
Wizytówka 50,8 x 88,9 mm (2 x 3,5 cala)	X	X	X	X	✓
Statement 140 x 216 mm (5,5 x 8,5 cala)	✓	✓	X	✓	✓
Executive 184 x 267 mm (7,3 x 10,5 cala)	✓	✓	X	✓	✓
Letter 216 x 279 mm (8,5 x 11 cali)	✓	✓	✓	✓	✓

* Ten rozmiar papieru nie jest obsługiwany w opcjonalnym zasobniku.

Rozmiar papieru	Zasobnik	Podajnik uniwersalny	Drukowanie dwustronne	podajnik ADF	szyba skanera
Legal 216 x 356 mm (8,5 x 14 cala)	✓	✓	✓	✓	✓
Folio 216 x 330 mm (8,5 x 13 cali)	✓	✓	✓	✓	✓
Uniwersalny od 76,2 x 127 mm aż do 216 x 356 mm (3 x 5 cali do 8,5 x 14 cali)	✓	✓	X	✓	✓
Koperta 7 3/4 (Monarch) 98 x 191 mm (3,9 x 7,5 cala)	X	✓	X	X	✓
Koperta 9 98 x 225 mm (3,9 x 8,9 cala)	X	✓	X	X	✓
Koperta 10 105 x 241 mm (4,1 x 9,5 cala)	X	✓	X	X	✓
Koperta DL 110 x 220 mm (4,3 x 8,7 cala)	X	✓	X	X	✓
Koperta C5 162 x 229 mm (6,4 x 9 cali)	X	✓	X	X	✓
Koperta B5 176 x 250 mm (6,9 x 9,8 cala)	X	✓	X	X	✓
Inne koperty od 76,2 x 127 mm aż do 216 x 356 mm (3 x 5 cali do 8,5 x 14 cali)	X	✓	X	X	✓
* Ten rozmiar papieru nie jest obsługiwany w opcjonalnym zasobniku.					

Obsługiwane typy papieru

Typ papieru	Zasobnik	Podajnik uniwersalny	Drukowanie dwustronne	podajnik ADF	szyba skanera
Plain Paper (Zwykły papier)	✓	✓	✓	✓	✓
Karty	X	✓	X	X	✓
Folie	✓	✓	X	X	✓
Makulaturowy	✓	✓	✓	✓	✓
Etykiety papierowe ¹	✓	✓	X	X	✓
Papier dokumentowy ²	✓	✓	✓	✓	✓
Papier firmowy	✓	✓	✓	✓	✓
Formularze	✓	✓	✓	✓	✓
Papier kolorowy	✓	✓	✓	✓	✓
Lekki papier	✓	✓	✓	✓	✓
Papier ciężki ²	✓	✓	✓	✓	✓
Szorstki/bawełniane	✓	✓	✓	✓	✓
Koperta	X	✓	X	X	✓
Koperta gruboziarnista	X	✓	X	X	✓

¹ Papierowych etykiet jednostronnych przeznaczonych do drukarek laserowych można używać sporadycznie. Zaleca się drukowanie nie więcej, niż 20 stron etykiet papierowych miesięcznie. Etykiety winylowe, apteczne i dwustronne nie są obsługiwane.

² Papier dokumentowy i ciężki są obsługiwane w trybie druku dwustronnego do gramatury 90 g/m².

Obsługiwane gramatury papieru

	Zasobnik	Podajnik uniwersalny	Drukowanie dwustronne	podajnik ADF
Gramatura papieru	60–120 g/m ² (16–32 lb)	60–216 g/m ² (16–58 lb)	60–90 g/m ² (16–24 lb)	52–120 g/m ² (14–32 lb)

Drukowanie

Drukowanie z komputera

Uwaga: W przypadku nośników specjalnych, takich jak etykiety, karty i koperty, przed wydrukowaniem dokumentu ustaw rozmiar i typ papieru w drukarce.

- 1 Przejdź do dokumentu, który chcesz wydrukować i otwórz okno dialogowe Drukuj.
- 2 W razie potrzeby dostosuj ustawienia.
- 3 Wydrukuj dokument.

Uwaga: Szczegółowe informacje na temat funkcji sterownika drukarki można znaleźć w Pomocy sterownika drukarki.

Drukowanie z urządzenia przenośnego

Drukowanie z urządzenia przenośnego za pomocą usługi Google Cloud Print

Google Cloud Print™ to mobilna usługa drukowania, która umożliwia określonym aplikacjom na urządzeniach przenośnych drukowanie na dowolnej drukarce kompatybilnej z usługą Google Cloud Print.

- 1 Włącz określoną aplikację z poziomu ekranu głównego urządzenia przenośnego.
- 2 Dotknij opcji **Drukuj**, a następnie wybierz drukarkę.
- 3 Wydrukuj dokument.

Drukowanie z urządzenia przenośnego za pomocą usługi drukowania Mopria

Usługa drukowania Mopria® to mobilne rozwiązanie do drukowania dla urządzeń przenośnych z systemem Android 4.4 lub nowszym. Umożliwia bezpośrednie drukowanie na dowolnej drukarce kompatybilnej z usługą drukowania Mopria.

Uwaga: Przed rozpoczęciem drukowania należy upewnić się, że usługa drukowania Mopria jest włączona.

- 1 Włącz kompatybilną aplikację z poziomu ekranu głównego urządzenia przenośnego.
- 2 Dotknij opcji **Drukuj**, a następnie wybierz drukarkę.
- 3 Wydrukuj dokument.

Drukowanie z urządzenia przenośnego za pomocą funkcji AirPrint

Oprogramowanie AirPrint to mobilne rozwiązanie, które umożliwia bezpośrednie drukowanie z urządzeń firmy Apple na drukarkach kompatybilnych z tą funkcją.

Uwagi:

- Ta aplikacja jest obsługiwana tylko w niektórych urządzeniach firmy Apple.
 - Ta aplikacja jest dostępna tylko w modelu S2855dw drukarki.
- 1 Włącz kompatybilną aplikację z poziomego ekranu głównego urządzenia przenośnego.
 - 2 Wybierz element do druku i dotknij ikony udostępniania.
 - 3 Dotknij opcji **Drukuj**, a następnie wybierz drukarkę.
 - 4 Wydrukuj dokument.

Drukowanie z napędu flash

- 1 Włóż dysk flash.

**Uwagi:**

- Jeżeli włożysz napęd flash do portu USB w momencie wyświetlania komunikatu o błędzie, drukarka zignoruje napęd flash.
 - Jeśli napęd flash zostanie włożony w momencie, gdy drukarka przetwarza inne zadania drukowania, na wyświetlaczu pojawi się komunikat **Zajęta**.
- 2 Dotknij na wyświetlaczu dokument, który chcesz wydrukować.
Jeśli jest to konieczne, skonfiguruj inne ustawienia drukowania.
 - 3 Wyślij zadanie drukowania.
Aby wydrukować kolejny dokument dotknij opcji **Napęd USB**.

Ostrzeżenie — możliwość uszkodzenia: Podczas drukowania, odczytu z karty pamięci oraz zapisu na niej nie wolno dotykać napędu flash ani drukarki w pokazanych obszarach, aby uniknąć utraty danych lub uszkodzenia urządzenia.



Obsługiwane napędy flash i typy plików

Napędy flash

Uwagi:

- Drukarka obsługuje szybkie napędy USB flash o zgodne ze standardem Hi-Speed.
- Dyski flash USB muszą obsługiwać system plików FAT (File Allocation Table).

Przetestowano i zatwierdzono do użytku z tą drukarką wiele modeli napędów flash. Więcej informacji na ten temat można uzyskać w miejscu zakupu drukarki.

Typy plików

Dokumenty:

- .doc lub .docx
- .xls lub .xlsx
- .ppt lub .pptx
- .pdf
- .xps

Obrazy:

- .dcx
- .gif
- .jpeg lub .jpg
- .bmp
- .pcx
- .tiff lub .tif
- .png

Konfiguracja poufnych zadań

- 1 Na ekranie głównym dotknij kolejno **Ustawienia > Bezpieczeństwo > Ustawienia druku poufnego**.
- 2 Skonfiguruj ustawienia.

Zastosowanie	Działanie
Maksymalna liczba błędnych numerów PIN	Ograniczenie liczby powtórzeń podczas wprowadzania błędnego numeru PIN. Uwaga: Po osiągnięciu limitu prób zadania drukowania dla tej nazwy użytkownika są usuwane.
Wygaśnięcie ważności zadania poufnego	Określ czas po jakim poufne zadania wydruku będą automatycznie usuwane z pamięci drukarki. Uwaga: Poufne wstrzymane zadania przechowywane są w pamięci drukarki do momentu zalogowania się i ich ręcznego wznowienia lub usunięcia.
Powtórz wygaśnięcie ważności zadania	Określ czas po jakim zadania wydruku powtarzanego będą usuwane z pamięci drukarki. Uwaga: Wstrzymane zadania wydruku powtarzanego przechowywane są w celu umożliwienia późniejszego drukowania dodatkowych kopii.
Sprawdź wygaśnięcie ważności zadania	Określ czas po jakim próbne zadania wydruku będą usuwane z pamięci drukarki. Uwaga: Próbne zadania wydruku powodują wydrukowanie jednej kopii w celu sprawdzenia jakości przed wydrukowaniem pozostałych kopii.
Odrocz wygaśnięcie zadania drukowania	Określ czas po jakim zadania wydruku odroczonego będą usuwane z pamięci drukarki. Uwaga: Wstrzymane zadania druku odroczonego są automatycznie usuwane po wydrukowaniu.

Drukowanie wstrzymanych zadań

- 1 Przejdź do dokumentu, który chcesz wydrukować i otwórz okno dialogowe Drukuj.
- 2 Wybierz drukarkę, a następnie wykonaj jedną z poniższych czynności:
 - Dla użytkowników systemu Windows: kliknij **Właściwości** lub **Preferencje**, a następnie **Drukowanie z wstrzymaniem**.
 - Dla użytkowników komputerów Macintosh: wybierz **Drukowanie z wstrzymaniem**.
- 3 Wybierz typ zadania drukowania.
- 4 W razie potrzeby, przydziel nazwę użytkownika.
- 5 Wyślij zadanie drukowania.
- 6 Na ekranie głównym drukarki dotknij **Wstrzymane zadania**.
- 7 Wyślij zadanie drukowania.

Drukowanie listy wzorców czcionek

- 1 Na ekranie głównym dotknij kolejno **Ustawienia > Raporty > Drukowanie > Drukuj czcionki**.
- 2 Dotknij opcji **Czcionki PCL** lub **Czcionki PostScript**.

Anulowanie zadania drukowania

Z panelu sterowania drukarki

1 Na ekranie głównym dotknij opcji **Kolejka zadań**.

Uwaga: Dostęp do ustawienia można również uzyskać, dotykając górnej sekcji ekranu głównego.

2 Zaznacz zadanie przeznaczone do anulowania.

Z komputera

1 W zależności od systemu operacyjnego wykonaj następujące czynności:

- Otwórz folder drukarek, a następnie wybierz drukarkę.
- Przejdź do drukarki w obszarze System Preferences (Preferencje systemowe) menu Apple.

2 Zaznacz zadanie przeznaczone do anulowania.

Kopiowanie

Kopiowanie

- 1 Umieść oryginalny dokument w automatycznym podajniku dokumentów lub na szybie skanera.
Uwaga: Aby uniknąć przycięcia obrazu, upewnij się, że rozmiary oryginalnego dokumentu i wydruku są identyczne.
- 2 Na ekranie głównym dotknij opcji **Kopiuj**, a następnie określ liczbę kopii.
Jeśli jest to konieczne, dostosuj ustawienia kopiowania.
- 3 Kopiuj dokument.

Uwaga: Aby wykonać szybkie kopiowanie za pomocą panelu sterowania, naciśnij przycisk .

Kopiowanie zdjęć

- 1 Umieść fotografię na szybie skanera.
- 2 Na ekranie głównym dotknij kolejno opcji **Kopiuj > Zawartość > Fotografia**.
- 3 W menu Źródło zawartości wybierz ustawienie, które najlepiej pasuje do oryginalnej fotografii.
- 4 Wyślij zadanie kopiowania.

Kopiowanie na papierze firmowym

- 1 Umieść oryginalny dokument w automatycznym podajniku dokumentów lub na szybie skanera.
- 2 Na ekranie głównym dotknij opcji **Kopiuj**, a następnie wskaż rozmiar oryginalnego dokumentu.
- 3 Dotknij opcji **Kopiuj do**, a następnie wybierz zasobnik, który zawiera specjalistyczny nośnik.
Jeżeli wkładasz specjalistyczny nośnik do podajnika uniwersalnego, przejdź do:
Podajnik uniwersalny > i wybierz rozmiar specjalistycznego nośnika **> Papier firmowy**
- 4 Wyślij zadanie kopiowania.

Kopiowanie na obu stronach papieru (kopiowanie dwustronne)

- 1 Umieść oryginalny dokument w automatycznym podajniku dokumentów lub na szybie skanera.
- 2 Na ekranie głównym dotknij opcji **Kopiuj > Ustawienia > Ustawienia papieru**.
- 3 Dostosuj ustawienia.
- 4 Kopiuj dokument.

Zmniejszanie lub powiększanie kopii

- 1 Umieść oryginalny dokument w automatycznym podajniku dokumentów lub na szybie skanera.
- 2 Z ekranu głównego przejdź do opcji:
Kopiuj > Skala > określ wartość skali
Uwaga: Zmiana rozmiaru oryginalnego dokumentu lub wydruku po ustawieniu wartości skali na Auto.
- 3 Kopiuj dokument.

Sortowanie kopii

- 1 Umieść oryginalny dokument w automatycznym podajniku dokumentów lub na szybie skanera.
- 2 Na ekranie głównym dotknij opcji **Kopiuj**, a następnie ustaw opcję Sortuj na **Włączona**.
- 3 Kopiuj dokument.


Umieszczanie arkuszy separujących między kopiami

- 1 Umieść oryginalny dokument w automatycznym podajniku dokumentów lub na szybie skanera.
- 2 Na ekranie głównym dotknij opcji **Kopiuj > Arkusze separujące**.
- 3 Dostosuj ustawienia.
- 4 Wyślij zadanie kopiowania.

Kopiowanie kilku stron na jednym arkuszu

- 1 Umieść oryginalny dokument w automatycznym podajniku dokumentów lub na szybie skanera.
- 2 Na ekranie głównym dotknij opcji **Kopiuj > Ilość stron na arkusz**.
- 3 Dostosuj ustawienia.
- 4 Kopiuj dokument.

Tworzenie skrótu kopiowania

- 1 Na ekranie głównym dotknij opcji **Kopiuj**.
- 2 Dostosuj ustawienia, a następnie dotknij ikony .
- 3 Wprowadź nazwę skrótu.
- 4 Zastosuj zmiany.

Wysyłanie w postaci wiadomości e-mail

Konfigurowanie funkcji e-mail

- 1 Na ekranie głównym dotknij kolejno opcji **Ustawienia > Urządzenie > Preferencje > Uruchom wstępną konfigurację**.
- 2 Wyłącz drukarkę, zaczekaj około 10 sekund, a następnie włącz ją ponownie.
- 3 Na ekranie Zanim zaczniesz wybierz opcję **Zmiana ustawień i kontynuacja działań kreatora**.
- 4 Wprowadź wymagane informacje na ekranie Konfiguracja serwera faksowego/serwera poczty e-mail.
- 5 Zakończ konfigurację.

Konfiguracja ustawień poczty e-mail

- 1 Uruchom przeglądarkę sieci Web, a następnie w polu adresu wpisz adres IP drukarki.

Uwagi:

- Wyświetl adres IP drukarki na ekranie głównym drukarki. Adres IP ma postać czterech liczb oddzielonych kropkami. Na przykład 123.123.123.123.
- W przypadku używania serwera proxy wyłącz go tymczasowo, aby prawidłowo załadować stronę sieci Web.

- 2 Kliknij kolejno opcje **Ustawienia > E-mail**.
- 3 Wprowadź wymagane informacje.
- 4 Zastosuj zmiany.

Wysyłanie wiadomości e-mail


Korzystanie z panelu sterowania

- 1 Umieść oryginalny dokument w automatycznym podajniku dokumentów lub na szybie skanera.
- 2 Na ekranie głównym dotknij opcji **E-mail**, a następnie wprowadź potrzebne informacje.
Uwaga: Możesz również wprowadzić odbiorcę za pomocą książki adresowej lub numeru skrótu.
- 3 W razie konieczności skonfiguruj ustawienia typu pliku wyjściowego.
- 4 Wyślij wiadomość e-mail.

Korzystanie z numeru skrótu

- 1 Na panelu sterowania naciśnij przycisk **#**, a następnie wprowadź nazwę skrótu.
- 2 Wyślij wiadomość e-mail.

Tworzenie skrótu e-mail

- 1 Na ekranie głównym dotknij opcji **E-mail**.
- 2 Skonfiguruj ustawienia, a następnie dotknij ikony .
- 3 Wprowadź nazwę skrótu.
- 4 Zastosuj zmiany.

Faksowanie

Konfigurowanie drukarki w celu faksowania

Uwagi:

- Poniższe sposoby połączeń mogą nie dotyczyć niektórych krajów lub regionów.
- Podczas wstępnego konfigurowania drukarki należy usunąć zaznaczenie pola wyboru Faks i innych funkcji, które mają być skonfigurowane później, a następnie dotknąć przycisk **Kontynuuj**.
- Jeśli funkcja faksu jest włączona, ale nie jest w pełni skonfigurowana, kontrolka może migać na czerwono.




Ostrzeżenie — możliwość uszkodzenia: Aby zapobiec utracie danych lub nieprawidłowemu działaniu drukarki, podczas wysyłania lub odbierania faksu nie należy dotykać przewodów ani części drukarki pokazanych na rysunku.



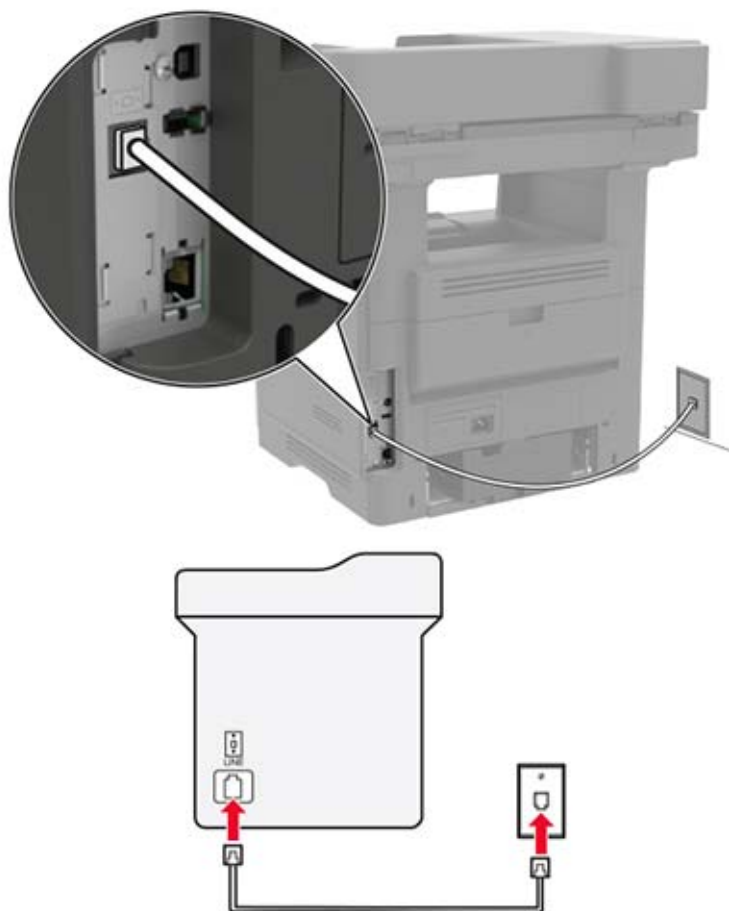
Ustawianie funkcji faksu

- 1 Na ekranie głównym dotknij kolejno opcji **Ustawienia > Urządzenie > Preferencje > Uruchom wstępną konfigurację**.
- 2 Wyłącz drukarkę, zaczekaj około 10 sekund, a następnie włącz ją ponownie.
- 3 Na ekranie Zanim zaczniesz wybierz opcję **Zmień ustawienia i kontynuuj działanie kreatora**.
- 4 Wprowadź wymagane informacje na ekranie Ustawienia serwera faksów/poczty e-mail.
- 5 Zakończ konfigurację.

Konfiguracja faksu przy użyciu standardowej linii telefonicznej

-  **UWAGA — NIEBEZPIECZEŃSTWO PORAŻENIA PRĄDEM:** Aby uniknąć ryzyka porażenia prądem elektrycznym, nie należy instalować urządzenia i podłączać żadnych przewodów (np. faksu, przewodu zasilającego lub kabla telefonicznego) podczas burzy.
-  **UWAGA — NIEBEZPIECZEŃSTWO PORAŻENIA PRĄDEM:** Aby uniknąć ryzyka porażenia prądem elektrycznym, nie należy używać funkcji faksu podczas burzy.
-  **UWAGA — NIEBEZPIECZEŃSTWO USZKODZENIA CIAŁA:** W celu zmniejszenia ryzyka pożaru, przyłączając niniejszy produkt do publicznej sieci telefonicznej, należy korzystać wyłącznie z przewodów telekomunikacyjnych (RJ-11) o grubości 26 AWG lub większej. Na terenie Australii należy stosować przewód zatwierdzony przez Australian Communications and Media Authority (Australijski urząd ds. komunikacji i mediów).

Ustawienia 1: Drukarka jest podłączona do specjalnej linii dla faksów



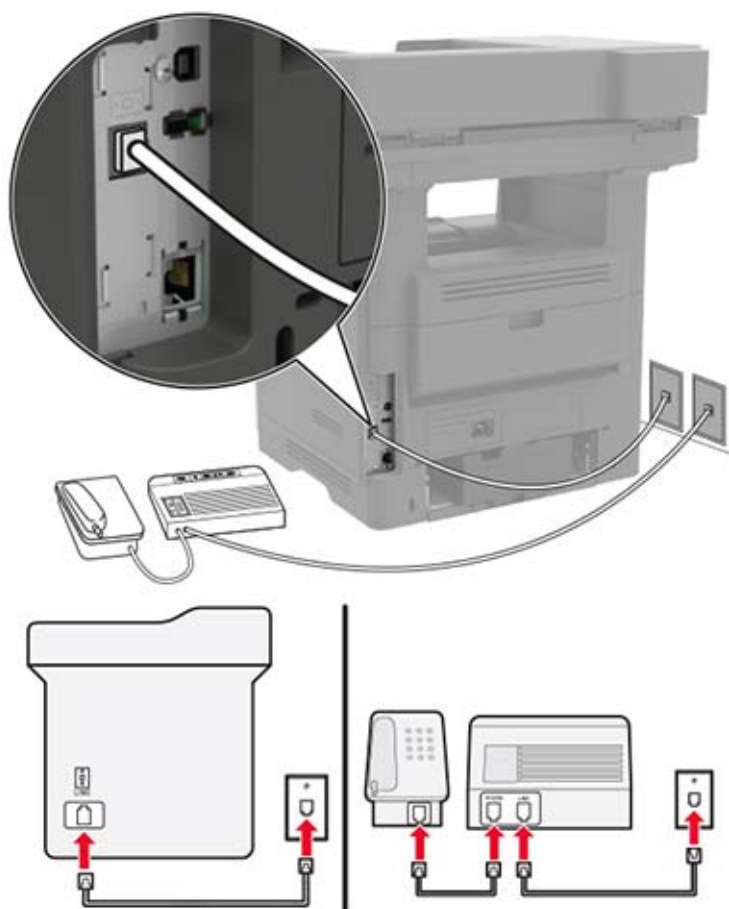
- 1 Podłącz jeden koniec przewodu telefonicznego do portu linii w drukarce.
- 2 Podłącz drugi koniec kabla do działającego analogowego gniazda ściennego.

Uwagi:

- Drukarkę można skonfigurować w taki sposób, aby faksy były odbierane automatycznie (Włączone automat. odbieranie) lub ręcznie (Wyłączone automat. odbieranie).
- Jeśli faksy mają być odbierane automatycznie, drukarka powinna przejmować połączenie po określonej liczbie sygnałów.

Ustawienia 2: Drukarka współdzieli linię z automatyczną sekretarką

Uwaga: Jeśli subskrybujesz usługę dzwonek charakterystycznych, upewnij się, że został ustawiony prawidłowy wzorzec dzwonka dla drukarki. W przeciwnym wypadku drukarka nie będzie odbierać faksów nawet po ustawieniu funkcji odbierania automatycznego.

Podłączenie do różnych gniazd ściennych

- 1 Podłącz jeden koniec przewodu telefonicznego do portu linii w drukarce.
- 2 Podłącz drugi koniec kabla do działającego analogowego gniazda ściennego.

Uwagi:

- Jeżeli posiadasz tylko jeden numer telefonu na danej linii, skonfiguruj drukarkę tak, by automatycznie odbierać faksy.

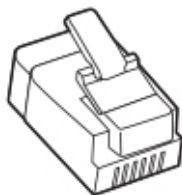
- Ustaw drukarkę w taki sposób, aby przejmowała połączenia dwa sygnały po automatycznej sekretarce. Na przykład jeśli automatyczna sekretarka przejmuje połączenia po czterech dzwonekach, należy ustawić liczbę dzwoneków do odebrania w drukarce na sześć.

Konfiguracja faksu w krajach lub regionach wykorzystujących inne gniazdka i wtyczki telefoniczne

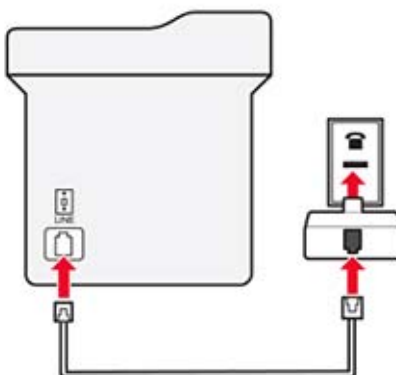
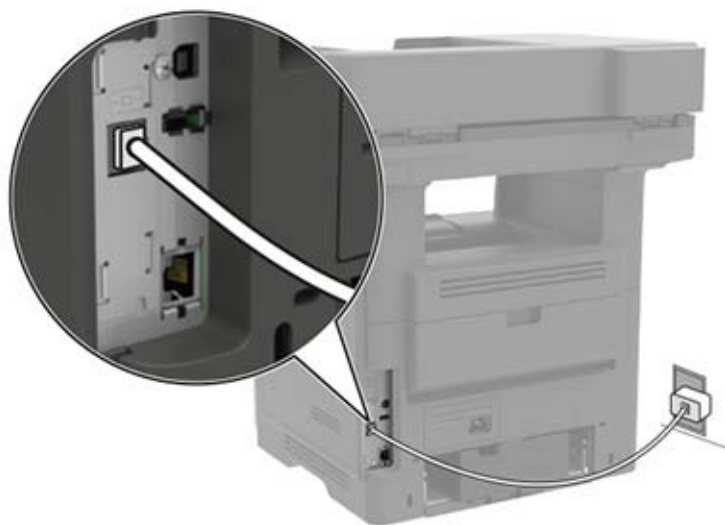
- ⚠ UWAGA — NIEBEZPIECZEŃSTWO PORAŻENIA PRĄDEM:** Aby uniknąć ryzyka porażenia prądem elektrycznym, nie należy instalować urządzenia ani podłączać żadnych przewodów (np. faksu, przewodu zasilającego lub kabla telefonicznego) podczas burzy.
- ⚠ UWAGA — NIEBEZPIECZEŃSTWO PORAŻENIA PRĄDEM:** Aby uniknąć ryzyka porażenia prądem elektrycznym, nie należy używać funkcji faksu podczas burzy.
- ⚠ UWAGA — NIEBEZPIECZEŃSTWO USZKODZENIA CIAŁA:** W celu zmniejszenia ryzyka pożaru, przyłączając niniejszy produkt do publicznej sieci telefonicznej należy korzystać wyłącznie z przewodów telekomunikacyjnych (RJ-11) o grubości 26 AWG lub większej. Na terenie Australii należy stosować przewód zatwierdzony przez Australian Communications and Media Authority (Australijski urząd ds. komunikacji i mediów).

Standardowym gniazdem ściennym jest gniazdo RJ11, stosowane w większości krajów i regionów. Jeżeli gniazdo ścienne lub wyposażenie w obiekcie nie jest zgodne z tym typem połączenia, należy użyć adaptera telefonicznego. Adapter odpowiedni dla danego kraju lub regionu może nie być dostarczany z drukarką. W takim wypadku należy go zakupić oddzielnie.

W porcie telefonicznym może być zainstalowana wtyczka adaptera. Nie należy wyjmować wtyczki adaptera z portu telefonicznego drukarki w przypadku podłączenia do szeregowego lub kaskadowego systemu telefonicznego.



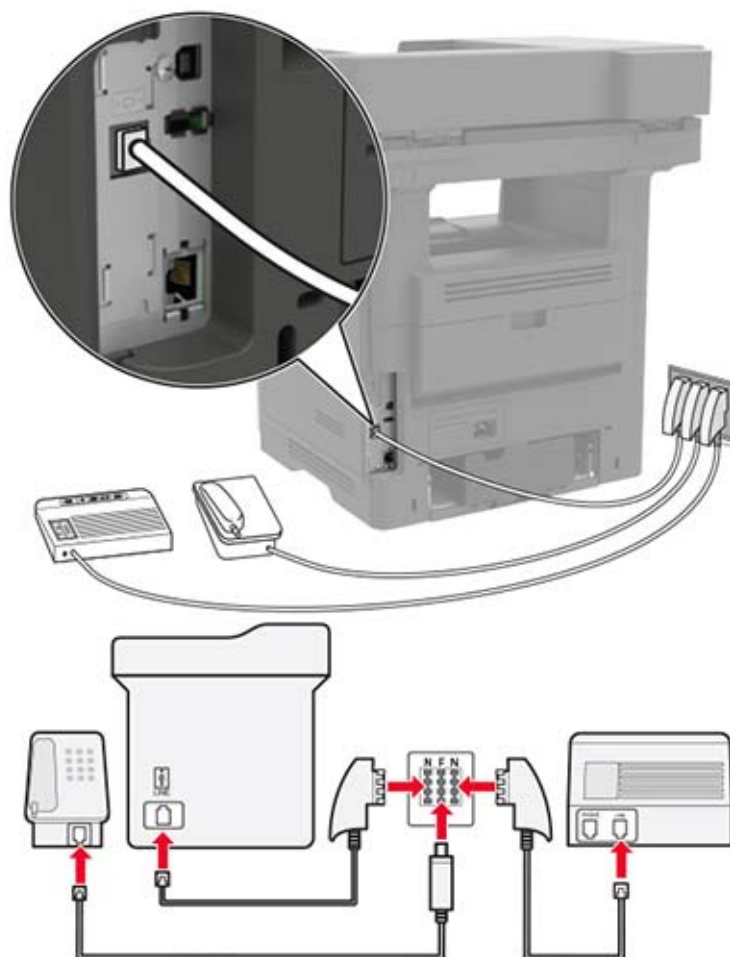
Podłączanie drukarki do gniazda ściennego innego niż RJ11



- 1 Podłącz jeden koniec przewodu telefonicznego do portu linii w drukarce.
- 2 Podłącz drugi koniec kabla do adaptera RJ11, a następnie podłącz adapter do gniazda ściennego.
- 3 Jeśli chcesz podłączyć inne urządzenie ze złączem innym niż RJ11 do tego samego gniazda ściennego, podłącz je bezpośrednio do adaptera telefonicznego.

Podłączanie drukarki do gniazda ściennego w Niemczech

Gniazda ścienne w Niemczech posiadają dwa typy portów. Porty N przeznaczone są dla faksów, modemów i automatycznych sekretarek. Port F jest przeznaczony dla telefonów. Drukarkę należy podłączyć do dowolnego portu N.



- 1 Podłącz jeden koniec przewodu telefonicznego do portu linii w drukarce.
- 2 Podłącz drugi koniec kabla do adaptera RJ11, a następnie podłącz adapter do portu N.
- 3 Aby podłączyć telefon lub automatyczną sekretarkę do tego samego gniazda ściennego, należy wykonać podłączenia jak na rysunku.

Nawiązywanie połączenia z usługą rozróżniania dzwońków

Usługa dzwońków charakterystycznych umożliwia połączenie kilku numerów telefonów na jednej linii telefonicznej. Każdemu numerowi telefonu jest przypisany inny sygnał dzwonka.

- 1 Na ekranie głównym dotknij kolejno opcji **Ustawienia > Faks > Ustawienia faksu analogowego > Ustawienia odbierania faksów > Ustawienia administratora > Odbieraj na**.
- 2 Wybierz sygnał dzwonka.

- 3 Zastosuj zmiany.

Ustawianie daty i godziny faksu

- 1 Na ekranie głównym dotknij kolejno opcji **Ustawienia > Urządzenie > Preferencje > Data i godzina > Konfiguruj**.
- 2 Skonfiguruj ustawienia.

Konfigurowanie czasu letniego

- 1 Na ekranie głównym dotknij kolejno opcji **Ustawienia > Urządzenie > Preferencje > Data i godzina > Konfiguruj**.
- 2 W menu Strefa czasowa wybierz opcję **Niestandardowa**.
- 3 Skonfiguruj ustawienia.

Wysyłanie faksu

Korzystanie z panelu sterowania

- 1 Załaduj oryginalny dokument do automatycznego podajnika dokumentów lub umieść go na szybie skanera.
- 2 Na ekranie głównym dotknij opcji **Faks**, a następnie wprowadź niezbędne informacje.
- 3 W razie potrzeby skonfiguruj inne ustawienia faksu.
- 4 Wyślij zadanie faksowania.

Przy użyciu komputera

Użytkownicy systemu Windows

- 1 Otwórz dokument i kliknij kolejno polecenia: **Plik > Drukuj**.
- 2 Wybierz drukarkę i kliknij kolejno **Właściwości**, **Preferencje**, **Opcje** lub **Ustawienia**.
- 3 Kliknij przycisk **Faks > Włącz faks**, a następnie wprowadź numer odbiorcy.
- 4 W razie potrzeby skonfiguruj inne ustawienia faksu.
- 5 Wyślij zadanie faksowania.

Użytkownicy komputerów Macintosh



- 1 Otwórz dokument i wybierz kolejno: **File (Plik) > Print (Drukuj)**.
- 2 Wybierz drukarkę i wprowadź numer odbiorcy.
- 3 W razie potrzeby skonfiguruj inne ustawienia faksu.
- 4 Wyślij zadanie faksowania.

Planowanie faksu

- 1 Załaduj oryginalny dokument do automatycznego podajnika dokumentów lub umieść go na szybie skanera.
- 2 Z ekranu głównego przejdź do opcji:
Faks > wprowadź numer faksu > **Godzina wysłania**
- 3 Wprowadź godzinę i datę, kiedy faks powinien zostać wysłany.
- 4 W razie potrzeby skonfiguruj inne ustawienia faksu.
- 5 Wyślij zadanie faksowania.

Tworzenie skrótu do miejsca docelowego dla faksów

- 1 Na ekranie głównym dotknij kolejno opcji **Faks** > **Do**.
- 2 Wprowadź numer odbiorcy.

Uwaga: Aby utworzyć grupę numerów faksu, dotknij ikony , a następnie wpisz kolejny numer faksu.
- 3 Dotknij opcji .
- 4 Wprowadź nazwę skrótu.
- 5 Zastosuj zmiany.

Zmiana rozdzielczości faksu

- 1 Umieść oryginalny dokument w automatycznym podajniku dokumentów lub na szybie skanera.
- 2 Na ekranie głównym dotknij opcji **Faks**, a następnie wprowadź niezbędne informacje.
- 3 Dostosuj ustawienie Rozdzielczość.
- 4 Wyślij zadanie faksowania.

Dostosowywanie intensywności faksu

- 1 Umieść oryginalny dokument w automatycznym podajniku dokumentów lub na szybie skanera.
- 2 Na ekranie głównym dotknij opcji **Faks**, a następnie wprowadź niezbędne informacje.
- 3 Dostosuj ustawienie Intensywność.
- 4 Wyślij zadanie faksowania.

Przeglądanie dziennika faksów

- 1 Uruchom przeglądarkę sieci Web, a następnie w polu adresu wpisz adres IP drukarki.

Uwagi:

- Wyświetl adres IP drukarki na ekranie głównym drukarki. Adres IP ma postać czterech liczb oddzielonych kropkami. Na przykład 123.123.123.123.
- W przypadku używania serwera proxy wyłącz go tymczasowo, aby prawidłowo załadować stronę sieci Web.

2 Kliknij kolejno opcje **Ustawienia > Raporty > Faks**.

3 Kliknij opcję **Dziennik zadań faksowania** lub **Dziennik wywołań faksu**.

Blokowanie niepożądanych faksów

1 Na ekranie głównym dotknij kolejno opcji **Ustawienia > Faks > Ustawienia faksu analogowego > Ustawienia otrzymywania faksów > Ustawienia administratora > Blokuj fakсы bez nazwy**.

2 Zastosuj zmiany.

Wstrzymywanie faksów

1 Na ekranie głównym dotknij kolejno opcji **Ustawienia > Faks > Ustawienia faksu analogowego > Ustawienia otrzymywania faksów > Wstrzymywanie faksów**.

2 Wybierz tryb.

Przekazywanie faksów

1 Na ekranie głównym dotknij kolejno opcji **Ustawienia > Faks > Ustawienia faksu analogowego > Ustawienia otrzymywania faksów > Ustawienia administratora**.

2 Skonfiguruj ustawienia skrótów Przekazywanie faksów, Prześlij do oraz Prześlij.

3 Zastosuj zmiany.

Skanowanie

Skanowanie do serwera FTP

- 1 Załaduj oryginalny dokument do automatycznego podajnika dokumentów lub umieść go na szybie skanera.
- 2 Na ekranie głównym dotknij opcji **FTP**, a następnie wprowadź niezbędne informacje.
- 3 W razie potrzeby skonfiguruj inne ustawienia FTP.
- 4 Wyślij zadanie FTP.

Tworzenie skrótu do FTP

- 1 Na ekranie głównym dotknij opcji **FTP**.
- 2 Wprowadź adres serwera FTP, a następnie dotknij ikony ★.
- 3 Wprowadź nazwę skrótu.
- 4 Zastosuj zmiany.

Skanowanie na dysk flash

- 1 Umieść oryginalny dokument w automatycznym podajniku dokumentów lub na szybie skanera.
- 2 Włóż dysk flash.



3 Dotknij opcji **Skanuj do USB** i w razie potrzeby dostosuj ustawienia.

Uwaga: Jeśli nie pojawia się dysk USB, dotknij opcji **Dysk USB** na ekranie głównym.

4 Zeskanuj dokument.

Ostrzeżenie — możliwość uszkodzenia: Podczas drukowania, odczytu z karty pamięci oraz zapisu na niej nie wolno dotykać napędu flash ani drukarki w pokazanych obszarach, aby uniknąć utraty danych lub uszkodzenia urządzenia.



Wysyłanie zeskanowanych dokumentów do komputera

1 Umieść oryginalny dokument w automatycznym podajniku dokumentów lub na szybie skanera.

2 Dotknij kolejno opcji **Profile skanowania** > **Skanowanie do komputera**.

3 Wybierz profil skanowania, w którym chcesz zapisać dokument.

Opis menu drukarki

Mapa menu

Urządzenie	<ul style="list-style-type: none"> • Preferencje • Zdalny panel operatora • Powiadomienia • Zarządzanie zasilaniem • Dostępność 	<ul style="list-style-type: none"> • Przywróć ustawienia fabryczne • Przegląd • Widoczne ikony na ekranie głównym • Drukarka - informacje
Drukuj	<ul style="list-style-type: none"> • Układ • Ustawienia • Jakość • Rejestrowanie zadań • XPS 	<ul style="list-style-type: none"> • PDF • PostScript • PCL • HTML • Obraz
Papier	<ul style="list-style-type: none"> • Konfiguracja zasobn. 	<ul style="list-style-type: none"> • Konfiguracja nośnika
Kopij	Domyślne ustawienia kopiowania	
Faks	<ul style="list-style-type: none"> • Tryb faksu • Ustawienia faksu analogowego 	<ul style="list-style-type: none"> • Ustawienia serwera faksów
E-mail	<ul style="list-style-type: none"> • Konfiguracja poczty e-mail • Domyślne ustawienia e-mail 	<ul style="list-style-type: none"> • Konfiguracja łącz sieciowych
FTP	Domyślne ustawienia FTP	
Napęd USB	<ul style="list-style-type: none"> • Skanuj dysk flash 	<ul style="list-style-type: none"> • Drukuj z dysku flash
Sieć/Porty	<ul style="list-style-type: none"> • Przegląd sieci • Łączność bezprzewodowa • AirPrint • Ethernet • TCP/IP • SNMP 	<ul style="list-style-type: none"> • IPSec • Konfiguracja LPD • Ustawienia HTTP/FTP • ThinPrint • USB • Google Cloud Print
Bezpieczeństwo	<ul style="list-style-type: none"> • Metody logowania • Harmonogram wyłączeń urządzeń USB • Dziennik audytu bezpieczeństwa • Ograniczenia logowania • Ustawienia druku poufnego 	<ul style="list-style-type: none"> • Szyfrowanie dysku • Kasuj pliki tymczasowe • Ustawienia LDAP rozwiązań • Zarządzanie usługami mobilnymi • Różne
Raporty	<ul style="list-style-type: none"> • Strona ustawień menu • Urządzenie • Drukuj 	<ul style="list-style-type: none"> • Skróty • Faks • Sieć

Pomoc	<ul style="list-style-type: none"> • Drukuj wszystkie podręczniki • Połączenia • Podręcznik kopiowania • Podręcznik poczty e-mail • Podręcznik faksowania • Podręcznik FTP • Informacje 	<ul style="list-style-type: none"> • Nośniki • Jakość wydruku Mono • Przenoszenie • Jakość wydruku • Podręcznik skanowania • Materiały eksploatacyjne
Rozwiązywanie problemów	<ul style="list-style-type: none"> • Drukowanie stron testu jakości 	

Urządzenie

Preferencje

Element menu	Opis
Język wyświetlany [Lista języków]	Umożliwia ustawienie języka tekstu pojawiającego się na wyświetlaczu.
Kraj/region [Lista krajów lub regionów]	Określenie kraju lub regionu, pod kątem którego skonfigurowano drukarkę do pracy.
Uruchom konf. początk. Włącz Wyłącz*	Uruchamia Kreatora konfiguracji.
Klawiatura Typ klawiatury [Lista języków]	Wybierz język jako typ klawiatury. Uwagi: <ul style="list-style-type: none"> • Mogą nie pojawić się wszystkie wartości typów klawiatury lub mogą wymagać zainstalowania specjalnego sprzętu. • Ten element menu pojawia się tylko w niektórych modelach drukarek.
Wyświetlane informacje Wyświetl tekst 1 [adres IP*] Wyświetl tekst 2 [data/godzina*] Tekst niestandardowy 1 Tekst niestandardowy 2	Określ informacje wyświetlane na ekranie głównym. Uwaga: Tekst niestandardowy 1 oraz tekst niestandardowy 2 pojawiają się tylko w niektórych modelach drukarek.
Data i godzina Konfiguruj Aktualna data i godzina Ustaw datę i godzinę ręcznie Format daty [MM-DD-RRRR*] Format czasu [12-godz. A.M./P.M.*] Strefa czasowa [GMT*]	Skonfiguruj daty i godziny w drukarce.
Uwaga: Gwiazdka (*) umieszczona obok wartości oznacza ustawienie domyślne.	

Element menu	Opis
Data i godzina Protok. ust. czasu siec. Włącz funkcję NTP [Wł.*] Serwer NTP Włącz uwierzytelnianie	Konfigurowanie ustawień protokołu Network Time Protocol (NTP). Uwagi: <ul style="list-style-type: none"> • Element Włącz uwierzytelnianie pojawia się tylko w niektórych modelach drukarek. • Gdy element Włącz uwierzytelnianie ustawiony jest na klucz MD5, pojawia się identyfikator klucza i hasło.
Rozmiary papieru U.S.* Metryczne	Określa jednostkę miary dla rozmiarów papieru. Uwaga: Wybór kraju lub regionu w kreatorze wstępnej konfiguracji wpływa na wstępne ustawienia rozmiaru papieru.
Jasność wyświetlacza 20-100% (100*)	Regulacja jasności wyświetlacza. Uwaga: Ten element menu pojawia się tylko w niektórych modelach drukarek.
Dostęp do pamięci flash Włączone* Wyłączone	Włącza dostęp do pamięci flash.
Zezwalaj na usuwanie tła Włącz* Wyłącz	Określ, czy dozwolone jest usuwanie tła.
Zezwalaj na skanowanie zadań niestandardowych Włącz* Wyłącz	Umożliwia skanowanie wielu zadań do jednego pliku.
Skanowanie jednej strony na skanerze płaskim Włącz Wyłącz*	Pozwala na umieszczenie kopii z szyby skanera razem na jednej stronie.
Odpowiedź dźwięku Odpowiedź przycisku Włącz* Wyłącz	Włącz reakcję dźwiękową na naciśnięcia przycisków, interakcje z panelem, monity o załadowaniu papieru i powiadomienia o błędach. Uwaga: Ten element menu pojawia się tylko w niektórych modelach drukarek.
Odpowiedź dźwięku Głośność 1-10 (5*)	Regulacja głośności głośników drukarki. Uwagi: <ul style="list-style-type: none"> • Zmiany głośności są zastosowane po zakończeniu bieżącej sesji użytkownika. • Ten element menu pojawia się tylko w niektórych modelach drukarek.
Czas oczekiwania ekranu 10-300 (60*)	Skonfiguruj czas bezczynności przed wyświetleniem ekranu głównego lub przed automatycznym wylogowaniem konta użytkownika.
Uwaga: Gwiazdka (*) umieszczona obok wartości oznacza ustawienie domyślne.	

Zdalny panel operatora

Element menu	Opis
Połączenie z zewnętrznym systemem VNC Nie zezwalaj* Zezwalaj	Łączenie się z zewnętrznymi klientami VNC (Virtual Network Computing) w celu uruchamiania panelu zdalnego sterowania.
Typ uwierzytelniania Brak* Standardowe uwierzytelnianie	Ustawia typ uwierzytelniania podczas uzyskiwania dostępu do serwera klienckiego VNC. Uwaga: Po włączeniu standardowego uwierzytelniania, pojawi się hasło VNC.
Uwaga: Gwiazdka (*) umieszczona obok wartości oznacza ustawienie domyślne.	

Powiadomienia

Element menu	Opis
Materiały eksploatacyjne Pokaż szacunkowe czasy eksploatacji materiałów Pokaż szacunki* Nie pokazuj szacunków	Pokaż szacunkową informację o stanie materiałów eksploatacyjnych.
Zapobieganie błędom Autokontynuacja Wyłączone 5–255 (5*)	Pozwól, aby drukarka automatycznie kontynuowała przetwarzanie lub drukowanie zadania po usunięciu pewnych warunków obsługi.
Zapobieganie błędom Pomoc przy zac. Wyłącz Włącz*	Umożliwia ustawienie automatycznego wykrywania zacięcia papieru.
Zapobieganie błędom Automatyczne ponowne uruchomienie Automatyczne ponowne uruchomienie Zawsze uruchamiaj ponownie* Nigdy nie uruchamiaj ponownie Ponowne uruchomienie przy bezczynności	Po wystąpieniu błędu drukarka zostanie uruchomiona ponownie.
Zapobieganie błędom Automatyczne ponowne uruchomienie Maksymalna liczba automat. ponownych uruchomień 1-20 (2*)	Określa maksymalną liczbę automatycznych ponownych uruchomień drukarki.
Zapobieganie błędom Automatyczne ponowne uruchomienie Okno automatycznego ponownego uruchamiania 1-525600 (720*)	Ustaw liczbę sekund, zanim drukarka wykona automatyczne ponowne uruchomienie.
Zapobieganie błędom Automatyczne ponowne uruchomienie Licznik zadań automatycznego ponownego uruchamiania	Wyświetlanie informacji tylko do odczytu o liczniku zadań ponownego uruchamiania .
Uwaga: Gwiazdka (*) umieszczona obok wartości oznacza ustawienie domyślne.	

Element menu	Opis
Zapobieganie błędom Wyświetlaj błąd krótkiego papieru Automatyczne czyszczenie* Włącz	Pozwala drukarce wyświetlać komunikat w przypadku wystąpienia błędu krótkiego papieru. Uwaga: Krótki papier odnosi się do rozmiaru załadowanego papieru.
Zapobieganie błędom Ochrona strony Wyłącz* Włącz	Pozwala drukarce przetwarzać całą stronę do pamięci przed jej wydrukiem.
Przywracanie po zacięciach Zacięcia – ponów Wyłącz Włącz Automatycznie*	Drukarka ponownie drukuje zacięte arkusze.
Uwaga: Gwiazdka (*) umieszczona obok wartości oznacza ustawienie domyślne.	

Zarządzanie zasilaniem

Element menu	Opis
Profil trybu czuwania Drukuj z wył. wyświetlaczem Umożliwia drukowanie z wył. wyświetlaczem* Wyświetlacz wł. podczas drukowania	Zezwól na drukowanie przy wyłączonym wyświetlaczu.
Limity czasu oczekiwania Tryb czuwania 1–120 min (15*)	Skonfiguruj czas bezczynności przed włączeniem Trybu uśpienia.
Limity czasu oczekiwania Limit czasu hibernacji Wyłączone 1 godzina 2 godziny 3 godziny 6 godzin 1 dzień 2 dni 3 dni* 1 tydzień 2 tygodnie 1 miesiąc	Określa czas, po którym drukarka przechodzi w tryb hibernacji.
Limity czasu oczekiwania Limit czasu hibernacji przy połączeniu Tryb hibernacji Nie hibernuj*	Umożliwia ustawienie drukarki w tryb Hibernacji nawet podczas aktywnego połączenia Ethernet.
Uwaga: Gwiazdka (*) umieszczona obok wartości oznacza ustawienie domyślne.	

Element menu	Opis
Tryb oszczędny Wyłącz* Energia Energia/papier Papier	Minimalizuje zużycie energii, papieru lub nośników specjalnych. Uwaga: Ustawienie trybu Eco na Energię lub Papier może wpłynąć na wydajność urządzenia, ale nie na jakość druku.
Uwaga: Gwiazdka (*) umieszczona obok wartości oznacza ustawienie domyślne.	

Dostępność

Uwaga: To menu pojawia się tylko w niektórych modelach drukarek.

Element menu	Opis
Odstęp między dwukrotnym naciśnięciem klawisza 0-5 (0*)	Ustawia odstęp w sekundach, w trakcie którego drukarka ignoruje dwukrotne naciśnięcie klawisza na klawiaturze.
Początk. opóźnienie powt. klawiszy 0,25-5 (1*)	Ustawia początkowe opóźnienie w sekundach zanim powtarzany przycisk rozpocznie powtarzanie. Uwaga: Ten element menu pojawia się wyłącznie, gdy drukarka wyposażona jest w klawiaturę.
Częstotliwość powtarzania klawiszy 0,5-30 (30*)	Ustaw liczbę naciśnień powtarzanego przycisku na sekundę. Uwaga: Ten element menu pojawia się wyłącznie, gdy drukarka wyposażona jest w klawiaturę.
Wydł. limit czasu ekranu Wyłącz* Włącz	Pozwól drukarce pozostać w tym samym miejscu i wykonać reset licznika czasu po jego wygaśnięciu dla wyłączenia ekranu, zamiast powracać do ekranu głównego.
Głośn. słuch. 1-10 (5*)	Regulowanie głośności słuchawek. Uwaga: Ten element menu pojawia się wyłącznie, gdy do drukarki są podłączone słuchawki.
Włącza prowadzenie głosowe po podłączeniu słuchawek Wyłącz* Włącz	Uruchamia przewód głosowy po podłączeniu słuchawek do drukarki.
Wypowiadanie haseł / kodów PIN Wyłącz* Włącz	Sprawia, że drukarka odczytuje na głos hasła i osobiste numery identyfikacyjne. Uwaga: Ten element menu pojawia się wyłącznie, gdy do drukarki podłączone są słuchawki lub głośniki.
Uwaga: Gwiazdka (*) umieszczona obok wartości oznacza ustawienie domyślne.	

Element menu	Opis
Tempo mowy Bardzo wolne Wolne Normalne* Szybkie Szybsze Bardzo szybkie Gwałtowne Bardzo gwałtowne Najszybsze	Dostosowuje tempo mowy w prowadzeniu głosowym Uwaga: Ten element menu pojawia się wyłącznie, gdy do drukarki podłączone są słuchawki lub głośniki.
Uwaga: Gwiazdka (*) umieszczona obok wartości oznacza ustawienie domyślne.	

Przywróć ustawienia fabryczne

Element menu	Opis
Przywróć ustawienia Przywróć wszystkie ustawienia Przywróć ustawienia drukarki Przywróć ustawienia sieciowe Przywróć ustawienia faksu Przywróć ustawienia aplikacji	Przywracanie domyślnych ustawień fabrycznych drukarki. Uwaga: Domyślna wartość to wartość wybrana podczas wstępnej konfiguracji.

Przegląd

Menu konfiguracji

Element menu	Opis
Konfiguracja USB PnP USB 1* 2	Zmień tryb sterownika USB drukarki w celu poprawy jego zgodności z komputerem. Uwaga: Ten element menu pojawia się tylko w niektórych modelach drukarek.
Skanywanie USB do lokalnego Włącz* Wyłącz	Ustala, czy sterownik urządzenia USB wyszczególniony jest jako proste urządzenie USB (pojedynczy interfejs) czy kompozytowe urządzenie USB (wiele interfejsów).
Konfiguracja USB Prędkość USB Pełny Automatycznie*	Ustaw port USB do pracy z pełną prędkością i wyłącz funkcje high-speed. Uwaga: Ten element menu pojawia się tylko w niektórych modelach drukarek.
Konfiguracja zasobn. Połączenie z zasobnikiem Automatyczna* Wyłącz	Pozwala drukarce łączyć zasobniki z tymi samymi ustawieniami typu i rozmiaru papieru.
Uwaga: Gwiazdka (*) umieszczona obok wartości oznacza ustawienie domyślne.	

Element menu	Opis
Konfiguracja zasobn. Pokaż komunikat wkładania zasobnika Wyłącz* Włącz	Pokazuje komunikat Wkładanie zasobnika .
Konfiguracja zasobn. Ładow. A5 Krótka krawędź* Długa krawędź	Określa orientację strony po załadowaniu papieru A5.
Konfiguracja zasobn. Monity papieru Automatycznie* Podajnik uniwersalny Ręczny podajnik papieru Monity dotyczące kopert Automatycznie* Podajnik uniwersalny Ręczny kopert	Określa źródło papieru, które zostanie zapełnione przez użytkownika po wyświetleniu monitu o włożeniu papieru lub koperty. Uwagi: <ul style="list-style-type: none"> Podajnik uniwersalny jest dostępny tylko w niektórych modelach drukarek. Aby opcja Podajnik uniwersalny była widoczna, ustaw wartość Konfiguruj adres MP na Kasetę w menu Papier.
Konfiguracja zasobn. Akcja dla monitów Monituj użytkownika* Kontynuuj Użyj bieżącej	Pozwala drukarce podejmować działania w następstwie monitów związanych z ładowaniem papieru lub kopert.
Raporty Strona ustawień menu Dziennik Zdarzeń Podsumowanie dziennika zdarzeń Statystyki HealthCheck	Drukuje raporty obejmujące ustawienia menu i status drukarki oraz dzienniki zdarzeń.
Zużycie i liczniki zasobów Wyczyść historię użytych mat. eksploat.	Resetuje historię użytych materiałów eksploatacyjnych, taką jak liczbę wydrukowanych stron oraz liczbę pozostałych dni, do wartości fabrycznych.
Zużycie i liczniki zasobów Resetuj licznik przeglądu	Po zainstalowaniu nowego zestawu konserwacyjnego należy zresetować licznik.
Emulacje drukarki Emulacja PPDS Wyłącz* Włącz	Pozwala drukarce rozpoznać i korzystać ze strumienia danych PPDS.
Konfiguracja faksu Obsł. faksu przy nis. mocy Wyłącz uśpienie Zezwalaj na uśpienie Automatycznie*	Przełącza faks w tryb czuwania zawsze, gdy drukarka ustali, że jest to uzasadnione.
Uwaga: Gwiazdka (*) umieszczona obok wartości oznacza ustawienie domyślne.	

Element menu	Opis
Konfiguracja faksu Miejsce przechowyw. faksów Dysk NAND*	Umożliwia określenie miejsca przechowywania wszystkich faksów.
Konfiguracja drukowania Wyostżanie czcionki 0-150 (24*)	Ustaw wartość punktową rozmiaru tekstu, poniżej której używane będą ekrany wysokiej częstotliwości podczas drukowania danych czcionek. Na przykład, jeśli wartość wynosi 24, wszystkie czcionki o rozmiarze 24 punktów lub mniejszym będą używać ekranów wysokiej częstotliwości.
Konfiguracja drukowania Gęstość wydruku 1-5 (3*) Gęstość kopiowania 1-5 (3*)	Dostosowuje gęstość tonera podczas drukowania lub kopiowania dokumentów.
Działanie urządzenia tryb cichy Wyłącz* Włącz	Przełączanie drukarki do pracy w Trybie cichym. Uwaga: Włączenie tego ustawienia zmniejsza wydajność drukarki.
Działanie urządzenia Menu panelu Wyłącz Włącz*	Umożliwia dostęp do menu panelu sterowania.
Działanie urządzenia Niestandardowe poziomy materiałów eksploatacyjnych Wyłącz* Włącz	Pozwól, aby <i>printservice</i> (usługa wydruku) mogła odczytywać i edytować wartości z wbudowanego serwera WWW.
Działanie urządzenia tryb bezpieczny Wyłącz* Włącz	Ustawia drukarkę w specjalnym trybie udostępniającym jak najszerszą funkcjonalność niezależnie od znanych problemów. Na przykład, po włączeniu tego trybu, jeśli silnik dupleksowy nie działa, drukarka będzie drukować dokumenty jednostronnie, nawet jeśli w zadaniu wybrano druk dwustronny.
Działanie urządzenia Minimalna pamięć kopiowania 80 MB* 100 MB	Pozwala wybrać minimalny przydział pamięci do przechowywania zadań kopiowania.
Działanie urządzenia Wyczyść stan niestandardowy	Usuń ciągi zdefiniowane przez użytkownika dla domyślnych lub alternatywnych wiadomości spersonalizowanych.
Działanie urządzenia Wyczyść wszystkie zdalnie utworzone komunikaty	Usuń wiadomości zainstalowane zdalnie.
Uwaga: Gwiazdka (*) umieszczona obok wartości oznacza ustawienie domyślne.	

Element menu	Opis
Działanie urządzenia Automat. wyśw. ekrany z błędami Wyłącz Włącz*	Pokazuj na wyświetlaczu istniejące komunikaty o błędach po dłuższym czasie braku aktywności na ekranie głównym przez czas równy ustawieniu Czasu oczekiwania ekranu.
Działanie urządzenia Respektuj orientację w zadaniach szybkiego kopiowania Włącz Wyłącz*	Włączenie stosowania ustawień orientacji z menu Kopiowanie podczas wysyłania zadań szybkiego kopiowania.
Działanie urządzenia Włącz opcjonalny port równoległy Wyłącz* Włącz	Włącz opcjonalny port równoległy. Uwaga: Po włączeniu, drukarka zostanie uruchomiona ponownie.
Konfiguracja skanera Ręczna rejestracja skanera Drukuj szybki test	Drukuje docelową stronę szybkiego testu. Uwaga: Upewnij się, że marginesy na stronie testowej są jednolite na całej stronie docelowej. Jeśli nie są, konieczne może być zresetowanie marginesów drukarki.
Konfiguracja skanera Ręczna rejestracja skanera Rejestracja przedniego automatycznego podajnika dokumentów Rejestracja tylnego automatycznego podajnika dokumentów Rejestracja skanera płaskiego	Ręcznie włącza funkcję rejestracji skanera płaskiego i podajnika ADF po wymianie automatycznego podajnika dokumentów, szyby skanera lub płyty sterownika.
Konfiguracja skanera Usuwanie krawędzi Usuwanie krawędzi skanera płaskiego 0–6 (3*) Usuwanie krawędzi zasobnika ADF 0–6 (3*)	Ustaw w milimetrach wielkość obszaru niedrukowalnego wokół podajnika ADF lub zadania skanowania ze skanera płaskiego.
Konfiguracja skanera Usunięcie przekosu w podajniku ADF Mechaniczne usunięcie przekosu w podajniku ADF Wyłącz Włącz Automatycznie*	Ustawia mechaniczną regulację usunięcia przekosu w podajniku ADF drukarki.
Konfiguracja skanera Wyłącz skaner Włączone* Wyłączone Podajnik ADF wyłączony	Wyłącza skaner, gdy nie pracuje poprawnie.
Uwaga: Gwiazdka (*) umieszczona obok wartości oznacza ustawienie domyślne.	

Element menu	Opis
Konfiguracja skanera Kolejność bajtów Tiff Kolejność bajtów CPU* Little Endian Big Endian	Ustaw kolejność bajtów w zeskanowanym obrazie w formacie TIFF.
Konfiguracja skanera Dokładna liczba wierszy Tiff na pasmo Włącz* Wyłącz	Ustawia wartość znacznika RowsPerStrip zeskanowanego obrazu TIFF.
Uwaga: Gwiazdka (*) umieszczona obok wartości oznacza ustawienie domyślne.	

Usuwanie po awarii

Element menu	Opis
Usuwanie po awarii Ostatnie czyszczenie pamięci Ostatnie oczyszczanie zawartości dysku twardego	Wyświetlanie informacji o ostatnim czyszczeniu pamięci drukarki lub zawartości dysku twardego. Uwaga: Pozycja Ostatnie oczyszczanie zawartości dysku twardego jest wyświetlana tylko w przypadku drukarek z zainstalowanym dyskiem twardym.
Usuwanie po awarii Wyczyść wszystkie informacje z pamięci nieulotnej Wyczyść wszystkie dane z dysku twardego Usuń wszystkie ustawienia drukarki i sieci	Usuwanie wszystkich ustawień i aplikacji przechowywanych na dysku twardym lub w pamięci drukarki. Uwaga: Pozycja Wyczyść wszystkie dane z dysku twardego jest wyświetlana tylko w przypadku drukarek z zainstalowanym dyskiem twardym.

Widoczne ikony na ekranie głównym

Uwaga: To menu pojawia się tylko w niektórych modelach drukarek.

Menu	Opis
Widoczne ikony na ekranie głównym	Określa ikony wyświetlane na ekranie głównym.
Kopiuj	
E-mail	
Faks	
Stan/Materiały eksploatacyjne	
Kolejka zadań	
Zmień język	
Centrum skrótów	
Książka adresowa	
Zakładki	
Wstrzymane zadania	
USB	
FTP	
Profile skanowania	
Profile aplikacji	
Dostosowywanie wyświetlacza	
Centrum skanowania	
Kopiowanie karty	

Drukarka - informacje

Element menu	Opis
Etykieta inwentaryzacji¹	Opis drukarki. Maksymalna długość to 32 znaki.
Lokalizacja drukarki¹	Zidentyfikuj lokalizację drukarki. Maksymalna długość to 63 znaki.
Kontakt¹	Spersonalizuj nazwę drukarki. Maksymalna długość to 63 znaki.
Eksportuj pliki konfiguracji do USB²	Eksportuj pliki konfiguracji na pamięć flash.
Eksportuj spakowany dziennik do USB²	Eksportuj skompresowane pliki dziennika na dysk flash.

¹ W niektórych modelach drukarek ta pozycja menu może być skonfigurowana tylko z wbudowanego serwera WWW.

² Ten element menu pojawia się tylko w niektórych modelach drukarek.

Drukuj

Układ

Element menu	Opis
Druk dwustronny (dupleks)	Drukowanie dwustronne.
Wylącz*	
Włącz	

Uwaga: Gwiazdka (*) umieszczona obok wartości oznacza ustawienie domyślne.

Element menu	Opis
Oprawa przy druku dwustronnym Długa krawędź* Krótka krawędź	Określa sposób składania arkuszy zadrukowanych dwustronnie oraz orientację odwrotnej strony arkusza w stosunku do strony przedniej. Uwagi: <ul style="list-style-type: none"> • Ustawienie Długa krawędź zakłada oprawę wzdłuż długiej krawędzi strony (czyli lewej w przypadku orientacji pionowej i górnej w przypadku orientacji poziomej). • W przypadku wybrania opcji oprawy wzdłuż krótkiej krawędzi strony będą łączone wzdłuż krótkiej krawędzi (czyli górnej w przypadku orientacji pionowej i lewej w przypadku orientacji poziomej).
Puste strony Nie drukuj* Drukuj	Wydrukuj puste strony ujęte w zadaniu drukowania.
Sortuj Wyłącz [1,1,1,2,2,2] Włącz [1,2,1,2,1,2]*	Drukuje wiele kopii po kolei.
Arkusze separujące Brak* Między kopiami Między zadaniami Między stronami	Określa, czy w czasie drukowania mają być wstawiane puste arkusze separujące.
Źródło arkuszy separujących Zasobnik [x] (1*) Podajnik uniwersalny	Określanie źródła papieru dla arkusza separującego. Uwaga: Aby opcja Podajnik uniwersalny była widoczna, ustaw wartość Konfiguruj adres MP na Kasetę w menu Papier.
Stron na arkusz Wyłącz* 2 strony na arkusz 3 strony na arkusz 4 strony na arkusz 6 stron na arkusz 9 stron na arkusz 12 stron na arkusz 16 stron na arkusz	Pozwala na drukowanie obrazów wielu stron na jednej stronie arkusza.
Kilka stron na arkuszu – kolejność Poziomo* Odwróć w poziomie Odwróć w pionie Pionowa	Określa ustawienie obrazów wielu stron na jednym arkuszu w przypadku użycia opcji Kilka stron na arkuszu. Uwaga: Rozmieszczenie zależy od liczby obrazów stron i ich orientacji.
Stron na arkusz wg orientacji Automatycznie* Pozioma Pionowa	Określa orientację dokumentu zawierającego wiele stron w przypadku użycia opcji Kilka stron na arkuszu.
Kilka stron na arkuszu – obramowanie Brak* Jednolite	Powoduje drukowanie obramowania wokół każdego obrazu strony, gdy używana jest opcja Kilka stron na arkuszu.
Uwaga: Gwiazdka (*) umieszczona obok wartości oznacza ustawienie domyślne.	

Element menu	Opis
Liczba kopii 1–999 (1*)	Określa liczbę kopii każdej strony dla zadania drukowania.
Obszar wydruku Normalna* Cała strona	Określa obszar drukowania na arkuszu papieru.
Uwaga: Gwiazdka (*) umieszczona obok wartości oznacza ustawienie domyślne.	

Ustawienia

Element menu	Opis
Język drukarki Emulacja PCL Emulacja PS*	Umożliwia ustawienie języka drukarki. Uwaga: Ustawienie konkretnego języka drukarki jako domyślnego nie wyklucza możliwości wysyłania przy użyciu programu zadań drukowania korzystających z innego języka drukarki.
Oczekiwanie zadań Wyłącz* Włącz	Zachowaj zad. wymag. mat. eksploatac., co umożl. drukow. zad. nie wym. tych mat. Uwaga: Ten element menu pojawia się tylko po zainstalowaniu opcjonalnego dysku twardego.
Limit wstrzymania zadania 0-255 (30*)	Określa czas oczekiwania (w sekundach) drukarki na interwencję użytkownika przed wstrzymaniem zadań, które wymagają niedostępnych zasobów, i kontynuowaniem drukowania innych zadań z kolejki wydruku. Uwaga: Ten element menu pojawia się tylko po zainstalowaniu opcjonalnego dysku twardego.
Miejsce zapisu RAM* Dysk	Określ miejsce zapisania wszystkich trwałych zasobów, takich jak czcionki i makra, jakie zostały pobrane na drukarkę. Uwaga: Ten element menu pojawia się tylko po zainstalowaniu opcjonalnego dysku twardego.
Zapis zasobów Wyłącz* Włącz	Ustal, co drukarka będzie robić z pobranymi zasobami, takimi jak czcionki i makra, gdy otrzyma zadanie wymagające pamięci w ilości większej niż dostępna. Uwagi: <ul style="list-style-type: none"> • Przy ustawieniu na Off (Wył.) drukarka zachowuje pobrane zasoby tylko do momentu, gdy potrzebna jest dodatkowa pamięć. Zasoby powiązane z językiem nieaktywnej drukarki są usuwane. • Przy ustawieniu na On (Wł.) drukarka zachowuje wszystkie trwałe pobrane zasoby we wszystkich wersjach językowych. W razie konieczności drukarka wyświetla komunikaty o zapelnieniu pamięci zamiast usuwania trwałych zasobów.
Kolejność drukowania dla opcji Drukuj wszystko Alfabetycznie* Najpierw najnowsze Najpierw najstarsze	Określa kolejność, w jakiej będą drukowane zadania wstrzymane i poufne, gdy wybrano opcję Drukuj wszystko. Uwaga: Ten element menu pojawia się tylko po zainstalowaniu opcjonalnego dysku twardego.
Uwaga: Gwiazdka (*) umieszczona obok wartości oznacza ustawienie domyślne.	

Rejestrowanie zadań

Element menu	Opis
Rejestrowanie zadań Wyłącz* Włącz	Określa, czy tworzony jest dziennik zadań drukowania otrzymywanych przez drukarkę.
Rejestrowanie zadań, częstotliwość Codziennie Co tydzień Co miesiąc*	Określa częstotliwość tworzenia pliku dziennika przez drukarkę.
Reakcja dziennika pod koniec okresu rejestrowania zadań Brak* Wyślij bieżący dziennik na pocztę e-mail Wyślij bieżący dziennik na pocztę e-mail, a następnie go usuń Publikuj bieżący dziennik Publikuj i usuń bieżący dziennik	Określa sposób reakcji drukarki po upływie okresu zdefiniowanego przez ustawienie częstotliwości. Uwaga: Wartość zdefiniowana w ustawieniu Rejestrowanie zadań, częstotliwość określa, kiedy jest przeprowadzane działanie.
Dziennik prawie pełny Wyłącz Włącz*	Określa maksymalny rozmiar pliku dziennika, zanim drukarka wykona akcję Reakcja dziennika przy ustawieniu Prawie pełny.
Rejestrowanie działań, gdy prawie pełny Brak* Wyślij bieżący dziennik na pocztę e-mail Wyślij bieżący dziennik na pocztę e-mail, a następnie go usuń Wyślij najstarszy dziennik na pocztę e-mail, a następnie go usuń Publikuj bieżący dziennik Publikuj i usuń bieżący dziennik Publikuj i usuń najstarszy dziennik Usuń bieżący dziennik Usuń najstarszy dziennik Usuń wszystkie dzienniki Usuń wszystkie oprócz bieżącego	Określa sposób reakcji drukarki, gdy dysk twardy jest prawie pełny. Uwaga: Wartość zdefiniowana w ustawieniu Dziennik prawie pełny — poziom określa, kiedy jest przeprowadzane działanie.
Rejestrowanie działań, gdy pełny Brak* Wyślij bieżący dziennik na pocztę e-mail, a następnie go usuń Wyślij najstarszy dziennik na pocztę e-mail, a następnie go usuń Publikuj i usuń bieżący dziennik Publikuj i usuń najstarszy dziennik Usuń bieżący dziennik Usuń najstarszy dziennik Usuń wszystkie dzienniki Usuń wszystkie oprócz bieżącego	Określa sposób reakcji drukarki po osiągnięciu maksymalnego limitu wypełnienia dysku.
Uwaga: Gwiazdka (*) umieszczona obok wartości oznacza ustawienie domyślne.	

Element menu	Opis
URL do wysł.dzien.	Określa lokalizację, w której drukarka publikuje dzienniki rejestrowania zadań.
Adres e-mail do wysyłania dzienników	Określa adres e-mail, na który drukarka wysyła dzienniki rejestrowania zadań.
Prefiks pliku dziennika	Określa prefiks nazwy pliku dziennika. Uwaga: Domyślnie używanym prefiksem pliku dziennika jest bieżąca nazwa hosta zdefiniowana w menu TCP/IP.
Uwaga: Gwiazdka (*) umieszczona obok wartości oznacza ustawienie domyślne.	

Jakość

Element menu	Opis
Rozdzielczość wydruku 300 dpi 600 dpi* 1200 dpi 1200 Image Q 2400 Image Q	Ustaw rozdzielczość dla tekstu i obrazów na wydruku. Uwaga: Rozdzielczość jest określana w punktach na cal lub w jakości obrazu.
Poprawa ostrości obrazu Wyłącz* Czcionki Poziomo Pionowo W obu kierunkach Osobno	Włącz większą liczbę pikseli do wydrukowania w klastrach dla zapewnienia przejrzystości, w celu poprawienia jakości tekstu i obrazów.
Intensywność toneru 1-10 (8*)	Określa poziom jasności obrazów tekstu.
Półtony Normalna* Szczegóły	Zwiększ jakość wydruku, aby linie były bardziej płynne i miały wyraźniejsze krawędzie.
Jasność Od -6 do 6 (0*)	Dostosowywanie jasności wydruku.
Kontrast Od 0 do 5 (0*)	Dostosowywanie kontrastu wydruku.
Korekta skali szarości Automatycznie* Wyłącz	Regulacja poprawy kontrastu stosowanego w obrazach.
Uwaga: Gwiazdka (*) umieszczona obok wartości oznacza ustawienie domyślne.	

XPS

Element menu	Opis
Wydruk str. z błęd. Wyłącz* Włącz	Drukuje stronę testową zawierającą informacje o błędach, w tym błędach znaczników języka XML.
Minimalna szerokość wiersza 1-30 (2*)	Ustawia minimalną szerokość wiersza. Uwagi: <ul style="list-style-type: none"> • Zadania wydrukowane w trybie 1200 dpi korzystają z wartości bezpośrednio. • Zadania wydrukowane w trybie 4800 CQ korzystają z połowy wartości.
Uwaga: Gwiazdka (*) umieszczona obok wartości oznacza ustawienie domyślne.	

Plik PDF

Element menu	Opis
Skaluj do rozmiaru Wyłącz* Włącz	Powoduje dopasowanie zawartości strony do wybranego rozmiaru papieru.
Adnotacje Nie drukuj* Drukuj	Określa, czy w pliku PDF zostaną wydrukowane adnotacje.
Uwaga: Gwiazdka (*) umieszczona obok wartości oznacza ustawienie domyślne.	

PostScript

Element menu	Opis
Drukuj błęd PS Włącz Wyłącz*	Drukuje stronę testową opisującą błąd PostScript.
Minimalna szerokość wiersza 1-30 (2*)	Ustawia minimalną szerokość linii dla dowolnego zadania drukowania w 1200 dpi.
Zablokuj tryb startowy PS Włącz Wyłącz*	Wyłączenie pliku SysStart.
Priorytet czcionek Rezydentne* Flash/Dysk	Określenie kolejności wyszukiwania czcionek. Uwagi: <ul style="list-style-type: none"> • Po wybraniu opcji Rezydentne drukarka szuka najpierw żądanej czcionki w pamięci drukarki, a następnie w pamięci flash. • Po wybraniu opcji Flash/Dysk drukarka szuka najpierw żądanej czcionki w pamięci flash, a następnie w pamięci drukarki. • Ten element menu pojawia się tylko wtedy, gdy zainstalowana jest pamięć flash.
Uwaga: Gwiazdka (*) umieszczona obok wartości oznacza ustawienie domyślne.	

Element menu	Opis
Czas oczekiwania Wyłączone 15–65535 (40*)	Po włączeniu drukarka oczekuje na dodatkowe dane, zanim zadanie drukowania zostanie anulowane.
Uwaga: Gwiazdka (*) umieszczona obok wartości oznacza ustawienie domyślne.	

PCL

Element menu	Opis
Źródło czcionek Rezydentne* Wszystko	Wybiera źródło zawierające domyślny wybór czcionki.
Nazwa czcionki [Lista dostępnych czcionek]	Wybiera czcionkę z określonego źródła czcionek.
Zestaw znaków [Lista dostępnych zestawów znaków]	Określenie zestawu znaków dla poszczególnych czcionek. Uwaga: Zestaw znaków to zbiór znaków alfanumerycznych, interpunkcyjnych i symboli specjalnych. Zestawy znaków umożliwiają obsługę poszczególnych języków lub programów, np. symboli matematycznych w tekście naukowym.
Wielkość 0,08–100 (10*)	Określa gęstość znaków dla skalowalnych czcionek o stałej szerokości (nieproporcjonalnych). Uwaga: Element Wielkość określa liczbę znaków o stałej szerokości przypadających na jeden cal.
Orientacja Pionowa* Pozioma	Określenie orientacji tekstu i grafiki na stronie.
Wierszy na stronę 1-255	Określa liczbę wierszy tekstu dla każdej strony wydrukowanej za pomocą strumienia danych PCL®. Uwagi: <ul style="list-style-type: none"> Ten element menu aktywuje wychwytywanie pionowe, które powoduje, że wybrana liczba żądanych linii zostaje wydrukowana między domyślnymi marginesami strony. 60 jest ustawieniem . Domyślnym międzynarodowym ustawieniem fabrycznym jest 64.
Minimalna szerokość wiersza PCL5 1–30 (2*)	Ustawia początkową minimalną szerokość wiersza. Uwagi:
Maksymalna szerokość wiersza PCLXL 1–30 (2*)	<ul style="list-style-type: none"> Zadania wydrukowane w trybie 1200 dpi korzystają z wartości bezpośrednio. Zadania wydrukowane w trybie 4800CQ korzystają z połowy wartości.
Szerokość A4 198 mm* 203 mm	Ustawia szerokość arkusza logicznego dla papieru formatu A4. Uwaga: Arkusz logiczny to przestrzeń na stronie fizycznej, w której drukowane są dane.
Uwaga: Gwiazdka (*) umieszczona obok wartości oznacza ustawienie domyślne.	

Element menu	Opis
Autom. CR po LF Włącz Wyłącz*	Po poleceniu przejścia do nowego wiersza (LF) wykonywana jest operacja powrotu karetki (CR). Uwaga: Powrót karetki to mechanizm wysyłający do drukarki polecenie przesunięcia kursora do początkowego położenia w tym samym wierszu.
Autom. LF po CR Włącz Wyłącz*	Po poleceniu powrotu karetki (CR) wykonywana jest operacja przejścia do nowego wiersza (LF).
Zmiana numerów zasobników Przypisz podajnik uniwersalny Wyłącz* Brak 0-201 Przypisz zasobnik [x] Wyłącz* Brak 0-201 Przypisz papier ręcznie Wyłącz* Brak 0-201 Przypisz ręczny podajnik kopert Wyłącz* Brak 0-201	Konfiguruje drukarkę do pracy ze sterownikami drukarki lub aplikacjami używającymi innych numerów źródeł przypisanych do źródeł papieru.
Zmiana numerów zasobników Wyświetl ustawienia fabryczne	Wyświetla domyślne ustawienie fabryczne przypisane do każdego źródła papieru.
Zmiana numerów zasobników Przywróć ust. domyśl.	Przywraca wszystkie przypisania podajnika do domyślnych wartości fabrycznych.
Oczekiwanie na wydruk Wyłączone 1-255 (90*)	Umożliwia skonfigurowanie drukarki, by kończyła zadanie drukowania po upływie czasu bezczynności określonego w sekundach.
Uwaga: Gwiazdka (*) umieszczona obok wartości oznacza ustawienie domyślne.	

HTML

Element menu	Opis
Nazwa czcionki [Lista czcionek] (Times*)	Ustawia czcionkę używaną dla dokumentów w formacie HTML.
Rozmiar czcionki 1-255 (12*)	Ustawia rozmiar czcionki używany dla dokumentów w formacie HTML.
Skala 1-400% (100*)	Skaluje dokumenty w formacie HTML.
Uwaga: Gwiazdka (*) umieszczona obok wartości oznacza ustawienie domyślne.	

Element menu	Opis
Orientacja Pionowa* Pozioma	Ustawia orientację strony w dokumentach HTML.
Rozmiar marginesów 8–255 mm (19*)	Ustawia margines strony w dokumentach HTML.
Tła Nie drukuj Drukuj*	Pozwala drukować informacje lub grafikę tła w dokumentach HTML.
Uwaga: Gwiazdka (*) umieszczona obok wartości oznacza ustawienie domyślne.	

Obraz

Element menu	Opis
Autom. dopasowanie Włącz Wyłącz*	Wybiera najlepsze dostępne ustawienia rozmiaru i orientacji dla obrazu. Uwaga: Po włączeniu ten element menu zastępuje ustawienia skalowania i orientacji dla obrazu.
Odwróć Wyłącz* Włącz	Odwraca bitonalne obrazy monochromatyczne. Uwaga: Ten element menu nie ma zastosowania w przypadku obrazów w formacie GIF lub JPEG.
Skalowanie U góry z lewej strony Najlepsze dopas.* Na środku Dopasuj wys./szer. Dopasuj wysokość Dopasuj szerokość	Dopasowuje obraz do obszaru drukowania. Uwaga: Jeśli opcja Autom. dopasowanie jest włączona, opcja Skalowanie zostaje automatycznie ustawiona jako Najlepsze dopasow.
Orientacja Pionowa* Pozioma Odwróć w pionie Odwróć w poziomie	Określenie orientacji tekstu i grafiki na stronie.
Uwaga: Gwiazdka (*) umieszczona obok wartości oznacza ustawienie domyślne.	

Papier

Konfiguracja zasobn.

Element menu	Opis
Domyślne źródło Zasobnik [x] (1*) Podajnik do wielu zastosowań Ręczny podajnik papieru Ręczny kopert	Ustawia źródło papieru dla wszystkich zadań drukowania. Uwaga: Podajnik uniwersalny jest wyświetlany wyłącznie po ustawieniu pozycji Konfiguruj adres MP na wartość Kasetka.
Rozmiar/typ papieru Zasobnik [x] Podajnik do wielu zastosowań Ręczny podajnik papieru Ręczny kopert	Określa rozmiar lub typ papieru załadowanego do każdego źródła.
Zastąp rozmiar Wyłącz Statement/A5 Letter/A4 Wszystkie wymienione*	Pozwala drukarce zastępować określony rozmiar papieru, jeśli pożądanym rozmiar nie jest załadowany w żadnym źródle. Uwagi: <ul style="list-style-type: none"> • Ustawienie wartości Wyłącz powoduje generowanie monitu o załadowanie papieru o wymaganym rozmiarze. • Ustawienie Statement/A5 drukuje dokumenty w rozmiarze A5 na załadowanym papierze typu Statement oraz dokumenty w rozmiarze Statement na załadowanym papierze A5. • Ustawienie Letter/A4 drukuje dokumenty w rozmiarze A4 na załadowanym papierze typu Letter oraz dokumenty w rozmiarze Letter na załadowanym papierze A4. • Ustawienie Wszystkie wymienione zastępuje ustawienie Letter/A4.
Konfiguruj adres MP Kasetka* Ręcznie Pierwszy	Ustawia sposób ładowania papieru z podajnika uniwersalnego. Uwagi: <ul style="list-style-type: none"> • W trybie Kasetka drukarka traktuje podajnik uniwersalny jak zasobnik. • W trybie Ręcznie drukarka traktuje podajnik uniwersalny jak podajnik ręczny. • Po ustawieniu tej opcji na wartość Pierwszy drukarka pobiera papier z podajnika uniwersalnego do momentu jego opróżnienia, bez względu na wymagane źródło lub rozmiar papieru.
Uwaga: Gwiazdka (*) umieszczona obok wartości oznacza ustawienie domyślne.	

Menu konfiguracji nośnika

Konfiguracja uniwersalna

Element menu	Opis
Jednostki miary Cali Milimetry	Określa jednostkę miary dla uniwersalnego rozmiaru papieru. Uwaga: Domyślnym ustawieniem fabrycznym w Stanach Zjednoczonych są cale . Domyślnym międzynarodowym ustawieniem fabrycznym są milimetry.
Szerokość w pionie 3–52 cale (8,50*) 76–1321 mm (216*)	Ustawia szerokość papieru uniwersalnego rozmiaru ułożonego w orientacji pionowej.
Wysokość w pionie 3–52 cale (14*) 76–1321 mm (356*)	Ustawia wysokość papieru uniwersalnego rozmiaru ułożonego w orientacji pionowej.
Kierunek podawania Krótka krawędź* Długa krawędź	Wybiera tryb podawania papieru – wzdłuż krótkiej lub długiej krawędzi. Uwaga: Wartość Długa krawędź jest wyświetlana tylko wtedy, gdy najdłuższa krawędź jest krótsza niż maksymalna obsługiwana szerokość.
Uwaga: Gwiazdka (*) umieszczona obok wartości oznacza ustawienie domyślne.	

Custom Scan Sizes (Niestandardowe rozmiary skanów)

Element menu	Opis
Niestandardowy rozmiar skanu [x] Nazwa rozmiaru skanu Szerokość 1–8,50 cala (8,50*) 25–216 mm (216*) Wysokość 1–14 cale (14*) 25–356 mm (297*) Orientacja Pionowa* Pozioma 2 skany na stronie Wyłącz* Włącz	Przypisuje nazwę do rozmiaru skanowania i konfiguruje ustawienia skanowania.

Typy nośników

Element menu	Opis
Zwykły	Określa teksturę i gramaturę włożonego papieru.
Karty	Wybierz jedną z następujących opcji:
Folie	Tekstura papieru
Makulaturowy	Gładka
Etykiety	Normalna*
Papier dokumentowy	Gruboziarnista
Koperta	Gramatura papieru
Koperta gruboziarnista	Mała
Papier firmowy	Normalna*
Formularze	Duża
Papier kolorowy	
Mała	
Duża	
Szorstki/bawełniane	
Typ niestandardowy [x]	

Uwaga: Gwiazdka (*) umieszczona obok wartości oznacza ustawienie domyślne.

Kopiuuj

Domyślne ustawienia kopiowania

Element menu	Opis
Typ zawartości Tekst Tekst/fotografia* Fotografia Grafika	Poprawia końcową jakość w oparciu o zawartość oryginalnego dokumentu.
Źródło zawartości Czarno-biały druk laserowy* Kolorowy, laser Do drukarek atramentowych Fotografia/klisza Czasopismo Gazeta Prasa Inny	Poprawia końcową jakość w oparciu o źródło oryginalnego dokumentu.
Druk dwustronny (dupleks) 1-stronny na 1-stronny* 1-stronny na 2-stronny 2-stronny na 1-stronny 2-stronny na 2-stronny	Określa zachowanie skanowania w oparciu o oryginalny dokument.

Uwaga: Gwiazdka (*) umieszczona obok wartości oznacza ustawienie domyślne.

Element menu	Opis
Arkusze separujące Brak* Między kopiami Między zadaniami Między stronami	Określa, czy w czasie drukowania mają być wstawiane puste arkusze separujące.
Źródło arkuszy separujących Zasobnik [x] (1*) Podajnik uniwersalny	Określanie źródła papieru dla arkusza separującego.
Stron na arkusz Wyłącz* 2 strony w orientacji pionowej 4 strony w orientacji pionowej 2 strony w orientacji poziomej 4 strony w orientacji poziomej	Określa liczbę obrazów stron, które mają być drukowane na jednej stronie arkusza papieru.
Drukuj obramowanie stron Wyłącz* Włącz	Umieszcza obramowanie wokół każdego obrazu podczas drukowania wielu stron na jednym arkuszu.
Sortuj Wyłącz [1,1,1,2,2,2] Włącz [1,2,1,2,1,2]*	Drukuje wiele kopii po kolei.
Kopij z rozmiaru [Lista rozmiarów papieru]	Określa rozmiar papieru oryginalnego dokumentu. Uwagi: <ul style="list-style-type: none"> • Domyślnym ustawieniem fabrycznym w Stanach Zjednoczonych jest Letter . Domyślnym międzynarodowym ustawieniem fabrycznym jest A4. • Ten element menu może się różnić w zależności od posiadanego modelu drukarki.
Źródło dla kopii Zasobnik [x] (1*) Podajnik uniwersalny Automatyczne dopasowanie rozmiaru	Określa źródło papieru dla zadania kopiowania.
Intensywność Od -4 do 4 (0*)	Dostosowuje intensywność zeskanowanego obrazu.
Liczba kopii 1–9999 (1*)	Określanie liczby kopii.
Nagłówek/Stopka U góry z lewej strony U góry na środku U góry z prawej strony Na dole z lewej strony Na dole na środku Na dole z prawej strony	Nanosi nagłówek lub stopkę na wydruk.
Uwaga: Gwiazdka (*) umieszczona obok wartości oznacza ustawienie domyślne.	

Element menu	Opis
Nakładka Pofne Kopiuj Wydruk próbny Pilny Niestandardowe Wyłącz*	Określa tekst nakładki drukowany na każdej stronie zadania kopiowania.
Nakładka niestandardowa	Wprowadź tekst nakładki niestandardowej.
Uwaga: Gwiazdka (*) umieszczona obok wartości oznacza ustawienie domyślne.	

Zaawansowane obrazowanie

Element menu	Opis
Usuwanie koloru Brak* Czerwony Zielony Niebieski Domyślny próg koloru czerwonego 0–255 (128*) Domyślny próg koloru zielonego 0–255 (128*) Domyślny próg koloru niebieskiego 0–255 (128*)	Umożliwia wybór koloru, który ma być usuwany podczas skanowania, oraz regulację wartości progowej usuwania wybranego koloru.
Kontrast Najlepsze dla zawartości* 0 1 2 3 4 5	Określa kontrast wydruku.
Usuwanie tła Wykrywanie tła Poziom	Określa stopień widoczności tła na skanowanym obrazie.
Automatyczne wyśrodkowanie Wyłącz* Włącz	Wyrównuje zawartość do środka strony.
Odbicie lustrzane Wyłącz* Włącz	Utworzenie lustrzanego odbicia oryginalnego dokumentu.
Uwaga: Gwiazdka (*) umieszczona obok wartości oznacza ustawienie domyślne.	

Element menu	Opis
Negatyw Wylącz* Włącz	Tworzy negatyw oryginalnego dokumentu.
Szczegółowość cienia Od -4 do 4 (0*)	Dostosowuje poziom szczegółowości cienia widocznego na skanowanym obrazie.
Skanuj całą powierzchnię Wylącz* Włącz	Umożliwia skanowanie całej powierzchni oryginalnego dokumentu.
Ostrość 1–5 (3*)	Dostosowuje ostrość skanowanego obrazu.
Uwaga: Gwiazdka (*) umieszczona obok wartości oznacza ustawienie domyślne.	

Elementy sterujące administradora

Element menu	Opis
Separatory folii Wylącz Włącz*	Umieszcza puste strony pomiędzy foliami.
Zezwalaj na kopie priorytetowe Wylącz Włącz*	Przerywa zadanie drukowania w celu skopiowania strony lub dokumentu.
Skanowanie zadania niestandardowego Wylącz* Włącz	Domyślnie włącza skanowanie zadań standardowych.
Pozwól na użycie polecenia Zapisz jako skrót Wylącz Włącz*	Umożliwia zapisywanie niestandardowych ustawień kopiowania jako skrótów.
Kopia próbna	Drukowanie kopii próbnej.
Uwaga: Gwiazdka (*) umieszczona obok wartości oznacza ustawienie domyślne.	

Faks

Tryb faksu

Element menu	Opis
Tryb faksu Analogowy* Serwer faksu Wylączona	Pozwala wybrać rozdzielczość faksowania.
Uwaga: Gwiazdka (*) umieszczona obok wartości oznacza ustawienie domyślne.	

Ustawienia faksu analogowego

Ustawienia ogólne faksu

Element menu	Opis
Nazwa faksu	Identyfikuje nazwę faksu.
Numer faksu	Identyfikuje numer faksu.
Identyfikator faksu Nazwa faksu Numer faksu*	Powiadamia odbiorców faksów o nazwie lub numerze urządzenia.
Włącz ręczną obsługę faksu Wyłącz* Włącz	Ustawia drukarkę na ręczne faksowanie. Uwagi: <ul style="list-style-type: none"> Ten element menu nie jest wyświetlany, gdy opcję Transport faksu ustawiono na wartość T.38 lub G711. Ten element menu wymaga rozgałęźnika linii i aparatu telefonicznego. Do odbierania faksów przychodzących i wybierania numerów faksów jest wykorzystywana zwykła linia telefoniczna. Aby przejść bezpośrednio do funkcji ręcznej obsługi faksu, dotknij przycisków # i 0 na klawiaturze numerycznej.
Wykorzystanie pamięci W całości na odbieranie W większości na odbieranie Po równo* W większości na wysyłanie W całości na wysyłanie	Określa ilość wewnętrznej pamięci drukarki przydzielonej do zadań przesyłania faksów. Uwaga: Ten element menu zapobiega problemom z rozmiarem bufora oraz nieudanym próbom wysyłania faksów.
Anuluj fakсы Zezwalaj* Nie zezwalaj	Anuluje wychodzące fakсы przed ich przestaniem lub anuluje przychodzące fakсы przed zakończeniem ich drukowania.
Identyfikator nadawcy Wyłącz Włącz* Alternatywny	Wyświetla numer telefonu nadawcy faksu.
Maskowanie numeru faksu Wyłącz* Od lewej Od prawej	Określa format maskowania numeru dla faksów wychodzących.
Ile cyfr zamaskować 0–58 (0*)	Określa liczbę cyfr, które mają zostać zamaskowane w numerze faksu wychodzącego.
Uwaga: Gwiazdka (*) umieszczona obok wartości oznacza ustawienie domyślne.	

Element menu	Opis
Włącz wykrywanie podłączenia linii Wyłącz Włącz*	Określa, czy linia telefoniczna jest podłączona do drukarki. Uwagi: <ul style="list-style-type: none"> Wykrywanie odbywa się w momencie włączania drukarki oraz przed każdym połączeniem. Ten element menu nie jest wyświetlany, gdy opcję Transport faksu ustawiono na wartość T.38.
Włącz wykrywanie podłączenia niewłaściwego gniazda Wyłącz* Włącz	Określa, czy linia telefoniczna jest podłączona do właściwego portu drukarki. Uwagi: <ul style="list-style-type: none"> Wykrywanie odbywa się w momencie włączania drukarki oraz przed każdym połączeniem. Ten element menu nie jest wyświetlany, gdy opcję Transport faksu ustawiono na wartość T.38.
Włącz wsparcie wydł. użytkownika Wyłącz Włącz*	Określa, czy linia telefoniczna jest używana przez inne urządzenie, takie jak inny telefon na tej samej linii. Uwagi: <ul style="list-style-type: none"> Ten element menu jest monitorowany nieprzerwanie po włączeniu drukarki. Ten element menu nie jest wyświetlany, gdy opcję Transport faksu ustawiono na wartość T.38.
Zoptymalizuj zgodność faksu	Konfiguruje funkcję faksu pod kątem optymalnej zgodności z innymi faksami.
Uwaga: Gwiazdka (*) umieszczona obok wartości oznacza ustawienie domyślne.	

Ustawienia wysłania faksów

Element menu	Opis
Rozdzielczość Zwykła* Wysoka Bardzo wysoka Najwyższa	Ustawia rozdzielczość skanowanego obrazu. Uwaga: Wyższa rozdzielczość wydłuża czas przesyłania faksu i zużycie pamięci.
Rozmiar oryginału [Lista rozmiarów papieru]	Wybieranie rozmiaru oryginalnego dokumentu. Uwaga: Domyślnym ustawieniem fabrycznym w Stanach Zjednoczonych jest Rozmiary mieszane . Domyślnym międzynarodowym ustawieniem fabrycznym jest A4.
Orientacja Pionowa* Pozioma	Wybieranie orientacji oryginalnego dokumentu.
Boki Wyłącz* Długa krawędź Krótka krawędź	Określa orientację tekstu i grafiki na stronie podczas skanowania dokumentów dwustronnych.
Uwaga: Gwiazdka (*) umieszczona obok wartości oznacza ustawienie domyślne.	

Element menu	Opis
Typ zawartości Tekst* Tekst/fotografia Fotografia Grafika	Poprawia końcową jakość w oparciu o zawartość oryginalnego dokumentu.
Źródło zawartości Czarno-biały druk laserowy* Kolorowy, laser Do drukarek atramentowych Fotografia/klisza Czasopismo Gazeta Prasa Inny	Poprawia końcową jakość w oparciu o źródło oryginalnego dokumentu.
Intensywność Od -4 do 4 (0*)	Dostosowuje intensywność zeskanowanego obrazu.
Za PABX Wyłącz* Włącz	Pozwala drukarce na wybranie numeru faksu bez konieczności oczekiwania na rozpoznanie sygnału tonowego. Uwaga: PABX (Private Automated Branch Exchange) to centrala telefoniczna zapewniająca pojedynczemu numerowi wiele linii dla dzwoniących z zewnątrz.
Tryb wybierania numeru Tonowo* Impulsowo	Określa tryb wybierania dla faksów przychodzących lub wychodzących.
Uwaga: Gwiazdka (*) umieszczona obok wartości oznacza ustawienie domyślne.	

Zaawansowane obrazowanie

Element menu	Opis
Równowaga kolorów Od -4 do 4 (0*)	Dostosowuje ilości tonera dla poszczególnych kolorów.
Usuwanie koloru Brak* Czerwony Zielony Niebieski Domyślny próg koloru czerwonego 0–255 (128*) Domyślny próg koloru zielonego 0–255 (128*) Domyślny próg koloru niebieskiego 0–255 (128*)	Umożliwia wybór koloru, który ma być usuwany podczas skanowania, oraz regulację wartości progowej usuwania wybranego koloru.
Uwaga: Gwiazdka (*) umieszczona obok wartości oznacza ustawienie domyślne.	

Element menu	Opis
Kontrast Najlepsze dla zawartości* 0 1 2 3 4 5	Określa końcowy kontrast.
Usuwanie tła Wykrywanie tła Na podstawie zawartości* Naprawianie Poziom Od -4 do 4 (0*)	Określa stopień widoczności tła na skanowanym obrazie. Uwaga: Jeśli chcesz usunąć kolor tła z oryginału dokumentu, wybierz dla opcji Wykrywanie tła ustawienie Na podstawie zawartości. Jeśli chcesz usunąć szumy ze zdjęcia, wybierz dla opcji Wykrywanie tła ustawienie Naprawianie.
Odbicie lustrzane Wyłącz* Włącz	Utworzenie lustrzanego odbicia oryginalnego dokumentu.
Negatyw Wyłącz* Włącz	Tworzy negatyw oryginalnego dokumentu.
Szczegółowość cienia Od -4 do 4 (0*)	Dostosowuje poziom szczegółowości cienia widocznego na skanowanym obrazie.
Skanuj całą powierzchnię Wyłącz* Włącz	Umożliwia skanowanie całej powierzchni oryginalnego dokumentu.
Ostrość 1–5 (3*)	Dostosowuje ostrość zeskanowanego obrazu.
Temperatura Od -4 do 4 (0*)	Określa, czy końcowy efekt ma być zimniejszy czy cieplejszy.
Uwaga: Gwiazdka (*) umieszczona obok wartości oznacza ustawienie domyślne.	

Elementy sterujące administradora

Element menu	Opis
Automatyczne ponowne wybieranie 0–9 (5*)	Określa liczbę ponownych prób nawiązania połączenia w oparciu o poziom aktywności faksów odbiorców.
Częstotliwość ponownego wybierania 1–200 minut (3*)	Wydłuża czas pomiędzy kolejnymi próbami nawiązania połączenia, aby zwiększyć szansę na pomyślne wysłanie faksu.
Włącz funkcję ECM Wyłącz Włącz*	Włącza tryb korekcji błędów (ECM) dla zadań faksowania. Uwaga: Tryb ECM wykrywa i naprawia błędy w procesie przesyłania faksu, spowodowane zakłóceniami linii telefonicznej i słabą jakością sygnału.
Uwaga: Gwiazdka (*) umieszczona obok wartości oznacza ustawienie domyślne.	

Element menu	Opis
Włącz faksowanie ze skanera Wyłącz Włącz*	Umożliwia faksowanie dokumentów zeskanowanych na drukarce.
Sterownik do faksu Wyłącz Włącz*	Umożliwia wysyłanie faksów przez sterownik drukarki.
Pozwól na użycie polecenia Zapisz jako skrót Wyłącz Włącz*	Umożliwia zapisywanie numerów faksów w drukarce jako skrótów.
Maksymalna szybkość 33600* 14400 9600 4800 2400	Określa maksymalną szybkość wysyłania faksów.
Skanowanie zadania niestandardowego Wyłącz* Włącz	Domyślnie włącza skanowanie zadań standardowych. Uwaga: Ten element menu pojawia się tylko wtedy, gdy zainstalowano dysk twardy.
Podgląd skanowania Wyłącz* Włącz	Pokazuje podgląd skanu na wyświetlaczu. Uwaga: Ten element menu pojawia się tylko wtedy, gdy zainstalowano dysk twardy.
Włącz kolorowe faksowanie ze skanera Domyślnie wyłączone* Domyślnie włączone Nigdy nie używaj Zawsze używaj	Umożliwia skanowanie w kolorze na potrzeby faksowania.
Automatyczna konwersja faksów kolorowych na faksy mono Wyłącz Włącz*	Konwertuje wszystkie kolorowe faksy wychodzące do postaci czarno-białej.
Potwierdź numer faksu Wyłącz* Włącz	Prosi użytkownika o potwierdzenie numeru faksu.
Prefiks wybierania	Ustawia prefiks wybierania.
Reguły prefiksu wybierania numeru Reguła prefiksu [x]	Umożliwia ustanowienie reguły prefiksu wybierania numeru.
Uwaga: Gwiazdka (*) umieszczona obok wartości oznacza ustawienie domyślne.	

Ustawienia odbierania faksów

Element menu	Opis
Oczekujące zadanie faksowania Brak* Toner Toner i materiały eksploatacyjne	Usuwa z kolejki drukowania zadania faksowania wymagające niedostępnych zasobów.
Liczba sygnałów do odebrania 1–25 (3*)	Określa liczbę sygnałów dla przychodzących faksów.
Autoredukcja Wyłącz Włącz*	Zmniejsza przychodzące fakсы, aby zmieścić je na stronie.
Źródło papieru Zasobnik [x] Podajnik uniwersalny Automatycznie*	Określa źródło papieru, z którego pobierany jest papier podczas drukowania przychodzących faksów.
Boki Wyłącz* Włącz	Drukowanie dwustronne.
Arkusze separujące Brak* Przed zadaniem Po zadaniu	Określa, czy w czasie drukowania mają być wstawiane puste arkusze separujące.
Źródło arkuszy separujących Zasobnik [x] (1*) Podajnik uniwersalny	Określanie źródła papieru dla arkusza separującego.
Odbiornik Odbiornik standardowy	Określa odbiornik wyjściowy dla odbieranych faksów.
Stopka faksu Włącz Wyłącz*	Drukuje informacje dotyczące przesyłania na dole każdej strony odebranego faksu.
Sygnatura godziny stopki faksu Odbierz* Drukuj	Drukuje czas przesyłania na dole każdej strony odebranego faksu.
Wstrzymywanie faksów Tryb wstrzymywania faksów Wyłącz* Zawsze włączone Ręcznie Wg planu	Wstrzymuje zadania drukowania odebranych faksów do momentu ich wznowienia.
Uwaga: Gwiazdka (*) umieszczona obok wartości oznacza ustawienie domyślne.	

Elementy sterujące administradora

Element menu	Opis
Włącz odbieranie faksów Wyłącz Włącz*	Ustawia w drukarce funkcję odbierania faksów.
Włącz otrzymywanie kolorowych faksów Wyłącz Włącz*	Ustawia funkcję odbierania kolorowych faksów przez drukarkę.
Włącz identyfikator numeru dzwoniącego Wyłącz Włącz*	Wyświetla numer nadawcy przychodzącego faksu.
Blokowanie bezimiennych faksów Wyłącz* Włącz	Blokuje fakсы przychodzące z urzędzeń bez określonego identyfikatora stacji lub identyfikatora faksu.
Lista zakazanych faksów Dodaj zakazany faks	Określa numery telefonów, które mają być blokowane.
Odbieranie po Wszystkie dzwonki* Tylko pojedynczy dzwonek Tylko podwójny dzwonek Tylko potrójny dzwonek Tylko dzwonek pojedynczy lub podwójny Tylko dzwonek pojedynczy lub potrójny Tylko podwójny lub potrójny dzwonek	Ustawia charakterystyczny dzwonek dla przychodzących faksów.
Automatyczne odbieranie Wyłącz Włącz*	Ustawia w drukarce funkcję automatycznego odbierania faksów.
Kod odbierania ręcznego 0–9 (9*)	Umożliwia ręczne wprowadzenie za pomocą klawiatury telefonu kodu niezbędnego do rozpoczęcia odbierania faksu. Uwagi: <ul style="list-style-type: none"> • Ta pozycja menu jest wyświetlana, gdy drukarka współużytkuje linię z telefonem. • To menu jest wyświetlane wyłącznie po ustawieniu drukarki w tryb ręcznego odbierania faksów.
Przekazywanie faksów Drukuj* Wydrukuj i prześlij dalej Przekaż	Określa sposób przesyłania otrzymanego faksu.
Prześlij do Miejsce docelowe [x] Typ Numer skrótu	Określa miejsce przesyłania otrzymanego faksu.
Uwaga: Gwiazdka (*) umieszczona obok wartości oznacza ustawienie domyślne.	

Element menu	Opis
Potwierdzenie e-mail	Wysyła potwierdzenie e-mail po pomyślnym przestaniu faksu dalej. Uwaga: Powiadomienie e-mail jest wysyłane wyłącznie w przypadku przesyłania dalej do lokalizacji FTP lub udziału sieciowego.
Maksymalna szybkość 33600* 14400 9600 4800 2400	Określa maksymalną szybkość przesyłania faksów.
Uwaga: Gwiazdka (*) umieszczona obok wartości oznacza ustawienie domyślne.	

Strona tytułowa faksu

Element menu	Opis
Strona tytułowa faksu Domyślnie wyłączone* Domyślnie włączone Nigdy nie używaj Zawsze używaj	Konfiguruje ustawienia strony tytułowej faksu.
Dołącz pole Do Wyłącz* Włącz	
Dołącz pole Od Wyłącz* Włącz	
Od	
Dołącz pole Wiadomość Wyłącz* Włącz	
Wiadom.:	
Dołącz logo Wyłącz* Włącz	
Dołącz stopkę [x] Wyłącz* Włącz	
Stopka [x]	
Uwaga: Gwiazdka (*) umieszczona obok wartości oznacza ustawienie domyślne.	

Ustawienia dziennika faksów

Element menu	Opis
Dziennik transmisji Drukuj potwierdzenie* Nie drukuj dziennika Drukuj tylko w razie błędu	Drukuje dziennik dla pomyślnej transmisji faksu lub błędu transmisji.
Dziennik błędów odbierania Nigdy nie drukuj* Drukuj przy bł.	Drukuje dziennik dla nieudanych prób odebrania faksu.
Drukuj dzienniki automatycznie Włącz* Wyłącz	Drukuje całą aktywność faksu.
Źródło papieru dziennika Zasobnik [x] (1*) Podajnik uniwersalny	Określa źródło papieru do drukowania dzienników.
Pokaż w dziennikach Nazwa faksu zdalnego* Wybrany numer	Identyfikuje nadawcę według nazwy zdalnego faksu lub numeru faksu.
Włącz dziennik zadań Włącz* Wyłącz	Wyświetla podsumowanie wszystkich zadań faksowania.
Włącz dziennik połączeń Włącz* Wyłącz	Wyświetla podsumowanie historii połączeń faksu.
Odbiornik dziennika Odbiornik standardowy* Odbiornik [x]	Określa odbiornik wyjściowy drukowanych dzienników.
Uwaga: Gwiazdka (*) umieszczona obok wartości oznacza ustawienie domyślne.	

Ustawienia głośnika

Element menu	Opis
Tryb głośnika Zawsze wyłączone Zawsze włączone Włączone aż do podłączenia*	Włącza tryb głośnika faksu.
Głośność głośnika Niska* Wysoka	Dostosowuje głośność głośnika faksu.
Głośność dzwonka Wyłącz Włącz*	Umożliwia włączenie głośności sygnału dzwonka.
Uwaga: Gwiazdka (*) umieszczona obok wartości oznacza ustawienie domyślne.	

Ustawienia serwera faksów

Ustawienia ogólne faksu

Element menu	Opis
Format	Określa odbiorcę faksu. Uwaga: Aby użyć numeru faksu, wpisz znak numeru (#) przed jego wprowadzeniem.
Adres zwrotny	Określa adres zwrotny dla wysyłanych faksów.
Temat	Określa temat i treść wiadomości faksu.
Komunikat	
Włącz odbiór analogowy Wyłącz* Włącz	Pozwala drukarce na odbieranie analogowych faksów.
Uwaga: Gwiazdka (*) umieszczona obok wartości oznacza ustawienie domyślne.	

Ustawienia e-mail na serwerze faksów

Element menu	Opis
Podstawowa brama SMTP	Wpisz adres IP lub nazwę hosta głównego serwera SMTP (Simple Mail Transfer Protocol), który odpowiada za wysyłanie wiadomości e-mail.
Port podstawowej bramy SMTP 1-65535 (25*)	Podaj numer portu głównego serwera SMTP.
Dodatkowa brama SMTP	Wpisz adres IP lub nazwę hosta dodatkowego lub zapasowego serwera SMTP.
Port dodatkowej bramy SMTP 1-65535 (25*)	Wpisz numer portu serwera dodatkowego lub zapasowego serwera SMTP.
Limit czasu oczekiwania SMTP 5-30 (30*)	Określa czas przed osiągnięciem limitu czasu odpowiedzi serwera SMTP.
Adres zwrotny	Określa adres zwrotny dla wysyłanych faksów.
Zawsze używaj domyślnego adresu zwrotnego SMTP Wyłącz Włącz*	Określa adres zwrotny SMTP dla wysyłanych faksów.
Zastosuj protokół SSL/TLS Wyłączone* Negocjuj Wymagane	Określa, czy fakсы mają być wysyłane za pomocą szyfrowanego łącza.
Wymagaj zaufanego certyfikatu Wyłącz Włącz*	Określa stosowanie zaufanego certyfikatu podczas uzyskiwania dostępu do serwera SMTP.
Uwaga: Gwiazdka (*) umieszczona obok wartości oznacza ustawienie domyślne.	

Element menu	Opis
Uwierzytelnianie serwera SMTP Nie wymaga uwierzytelnienia* Login/Zwykły NTLM CRAM-MD5 Digest-MD5 Kerberos 5	Umożliwia ustawienie typu uwierzytelniania dla serwera SMTP.
Urządzenie – zainicjowany adres e-mail Brak* Stosuj dane identyfikacyjne SMTP urządzenia	Określa, czy dane logowania są wymagane dla wiadomości e-mail zainicjowanych przez urządzenie.
Użytkownik – zainicjowany adres e-mail Brak* Stosuj dane identyfikacyjne SMTP urządzenia Użyj identyfikatora i hasła użytkownika sesji Użyj adresu e-mail i hasła dla sesji Monitoruj użytkownika	Określa, czy dane logowania są wymagane dla wiadomości e-mail zainicjowanych przez użytkownika.
Użyj danych id. urz. dla Active Directory Wyłącz Włącz*	Pozwala na łączenie z serwerem SMTP za pomocą poświadczeń użytkowników i grup docelowych.
Nazwa użytkownika urządzenia	Określa identyfikator użytkownika i hasło do połączeń z serwerem SMTP.
Hasło urządzenia	
Dziedzina protokołu Kerberos 5	Określa dziedzinę protokołu uwierzytelniania Kerberos 5.
Domena NTLM	Określa nazwę domeny dla protokołu zabezpieczeń NTLM.
Wyłącz błąd „Nie skonfigurowano serwera SMTP” Wyłącz* Włącz	Ukryj komunikat o błędzie „Nie skonfigurowano serwera SMTP”.
Uwaga: Gwiazdka (*) umieszczona obok wartości oznacza ustawienie domyślne.	

Ustawienia skanowania na serwerze faksów

Element menu	Opis
Format obrazu TIFF (.tif) PDF (.pdf)* XPS (.xps) TXT (.txt) RTF (.rtf) DOCX (.docx)	Określa format pliku skanowanego obrazu.
Uwaga: Gwiazdka (*) umieszczona obok wartości oznacza ustawienie domyślne.	

Element menu	Opis
Typ zawartości Tekst Tekst/fotografia* Fotografia Grafika	Poprawia końcową jakość w oparciu o zawartość oryginalnego dokumentu.
Źródło zawartości Czarno-biały druk laserowy Kolorowy druk laserowy* Drukarka atramentowa Fotografia/klisza Czasopismo Gazeta Prasa Inny	Poprawia końcową jakość w oparciu o źródło oryginalnego dokumentu.
Rozdzielczość faksu Zwykła* Wysoka Bardzo wysoka Najwyższa	Ustawia rozdzielczość faksu.
Intensywność 1–9 (5*)	Ustawia intensywność toneru na kopii.
Orientacja Pionowa* Pozioma	Określenie orientacji tekstu i grafiki na stronie.
Rozmiar oryginału [Lista rozmiarów papieru]	Określa rozmiar papieru oryginalnego dokumentu. Uwagi: <ul style="list-style-type: none"> • Domyślnym ustawieniem fabrycznym w Stanach Zjednoczonych jest Rozmiary mieszane . Domyślnym międzynarodowym ustawieniem fabrycznym jest A4. • To ustawienie może się różnić w zależności od posiadanego modelu drukarki.
Użyj wielostronicowego formatu TIFF Wyłącz Włącz*	Umożliwia dokonanie wyboru między jednostronicowymi i wielostronicowymi plikami w formacie TIFF.
Uwaga: Gwiazdka (*) umieszczona obok wartości oznacza ustawienie domyślne.	

E-Mail

Konfiguracja poczty e-mail

Element menu	Opis
Podstawowa brama SMTP	Wpisz adres IP lub nazwę hosta głównego serwera SMTP, który odpowiada za wysyłanie wiadomości e-mail.
Port podstawowej bramy SMTP 1-65535 (25*)	Podaj numer portu głównego serwera SMTP.
Dodatkowa brama SMTP	Wpisz adres IP lub nazwę hosta dodatkowego lub zapasowego serwera SMTP.
Port dodatkowej bramy SMTP 1-65535 (25*)	Wpisz numer portu serwera dodatkowego lub zapasowego serwera SMTP.
Limit czasu oczekiwania SMTP 5–30 sekund (30*)	Określa czas przed osiągnięciem limitu czasu odpowiedzi serwera SMTP.
Adres zwrotny	Określa adres zwrotny wiadomości e-mail.
Zawsze używaj domyślnego adresu zwrotnego SMTP Włącz* Wyłącz	Zawsze używaj domyślnego adresu zwrotnego serwera SMTP.
Zastosuj protokół SSL/TLS Wyłączone* Negocjuj Wymagane	Określa, czy wiadomości e-mail mają być wysłane za pomocą szyfrowanego łącza.
Wymagaj zaufanego certyfikatu Wyłącz Włącz*	Określa wymóg stosowania zaufanego certyfikatu podczas uzyskiwania dostępu do serwera SMTP.
Uwierzytelnianie serwera SMTP Nie wymaga uwierzytelnienia* Login/Zwykły NTLM CRAM-MD5 Digest-MD5 Kerberos 5	Umożliwia ustawienie typu uwierzytelniania dla serwera SMTP.
Urządzenie – zainicjowany adres e-mail Brak* Stosuj dane identyfikacyjne SMTP urządzenia	Określa, czy dane logowania są wymagane dla wiadomości e-mail zainicjowanych przez urządzenie.
Użytkownik – zainicjowany adres e-mail Brak* Stosuj dane identyfikacyjne SMTP urządzenia Użyj identyfikatora i hasła użytkownika sesji Użyj adresu e-mail i hasła dla sesji Monituj użytkownika	Określa, czy dane logowania są wymagane dla wiadomości e-mail zainicjowanych przez użytkownika.
Uwaga: Gwiazdka (*) umieszczona obok wartości oznacza ustawienie domyślne.	

Element menu	Opis
Użyj danych id. urz. dla Active Directory Wyłącz Włącz*	Pozwala na łączenie z serwerem SMTP za pomocą poświadczeń użytkowników i oznaczonych grup.
Nazwa użytkownika urządzenia	Określa identyfikator użytkownika i hasło do połączeń z serwerem SMTP.
Hasło urządzenia	
Dziedzina protokołu Kerberos 5	Określa dziedzinę protokołu uwierzytelniania Kerberos 5.
Domena NTLM	Określa nazwę domeny dla protokołu zabezpieczeń NTLM.
Wyłącz błąd „Nie skonfigurowano serwera SMTP” Wyłącz* Włącz	Ukryj komunikat o błędzie „Nie skonfigurowano serwera SMTP”.
Uwaga: Gwiazdka (*) umieszczona obok wartości oznacza ustawienie domyślne.	

Domyślne ustawienia e-mail

Element menu	Opis
Temat	Określa temat i treść wiadomości e-mail.
Komunikat	
Nazwa pliku	Określa nazwę pliku skanowanego obrazu.
Format PDF (.pdf)* TIFF (.tif) JPEG (.jpg) XPS (.xps) TXT (.txt) RTF (.rtf) DOC (.docx)	Określa format pliku skanowanego obrazu.
Globalne ustawienia oprogramowania OCR Rozpoznane języki Obróć automatycznie Usuwanie kurzu i rys Automatyczna poprawa kontrastu	Skonfiguruj ustawienia optycznego rozpoznawania znaków (OCR). Uwaga: Ta pozycja menu jest wyświetlana tylko w przypadku zakupu i zainstalowania rozwiązania OCR.
Uwaga: Gwiazdka (*) umieszczona obok wartości oznacza ustawienie domyślne.	

Element menu	Opis
Ustawienia PDF Wersja PDF 1.3 1.4 1.5* 1.6 1.7 Wersja archiwalna A-1a* A-1b Wysoka kompresja Wyłącz* Włącz Bezpieczny Wyłącz* Włącz Z możliwością przeszukiwania Wyłącz* Włącz Archiwalny (PDF/A) Wyłącz* Włącz	Ustawia format PDF skanowanego obrazu.
Typ zawartości Tekst Tekst/fotografia* Fotografia Grafika	Poprawia końcową jakość w oparciu o zawartość oryginalnego dokumentu.
Źródło zawartości Czarno-biały druk laserowy* Kolorowy, laser Drukarka atramentowa Fotografia/klisza Czasopismo Gazeta Prasa Inny	Poprawia końcową jakość w oparciu o oryginalny dokument.
Kolor Czarno-biały Odcienie szarości Kolorowy* Auto	Określa kolor podczas skanowania obrazu.
Uwaga: Gwiazdka (*) umieszczona obok wartości oznacza ustawienie domyślne.	

Element menu	Opis
Rozdzielczość 75 dpi 150 dpi* 200 dpi 300 dpi 400 dpi 600 dpi	Ustawia rozdzielczość skanowanego obrazu.
Intensywność od -4 do 4 (0*)	Dostosowuje intensywność zeskanowanego obrazu.
Orientacja Pionowa* Pozioma	Określenie orientacji tekstu i grafiki na stronie.
Rozmiar oryginału [Lista rozmiarów papieru]	Określa rozmiar papieru oryginalnego dokumentu. Uwaga: Domyślnym ustawieniem fabrycznym jest ustawienie Rozmiary mieszane.
Boki Wyłącz* Długa krawędź Krótka krawędź	Określa orientację tekstu i grafiki na stronie podczas skanowania dokumentów dwustronnych.
Uwaga: Gwiazdka (*) umieszczona obok wartości oznacza ustawienie domyślne.	

Zaawansowane obrazowanie

Element menu	Opis
Równowaga kolorów od -4 do 4 (0*)	Dostosowuje ilości tonera wykorzystywane dla poszczególnych kolorów.
Usuwanie koloru Usuwanie koloru Brak* Czerwony Zielony Niebieski Domyślny próg koloru czerwonego 0-255 (128*) Domyślny próg koloru zielonego 0-255 (128*) Domyślny próg koloru niebieskiego 0-255 (128*)	Umożliwia wybór koloru, który ma być usuwany podczas skanowania, oraz regulację wartości progowej usuwania wybranego koloru.
Automatyczne wykrywanie koloru Czułość koloru 1-9 (5*) Czułość obszaru 1-9 (5*)	Ustawia intensywność koloru, jaką drukarka wykrywa z oryginalnego dokumentu. Uwaga: Ten element menu jest wyświetlany tylko po ustawieniu koloru na automatyczny.
Uwaga: Gwiazdka (*) umieszczona obok wartości oznacza ustawienie domyślne.	

Element menu	Opis
Jakość JPEG Najlepsza dla zawartości* 5–95	Ustawia jakość obrazu skanowanego do formatu JPEG. Uwagi: <ul style="list-style-type: none"> • Wartość 5 zmniejsza rozmiar pliku oraz jakość obrazu. • Wartość 95 zapewnia najwyższą jakość obrazu, ale zwiększa rozmiar pliku.
Kontrast Najlepsza dla zawartości* 0 1 2 3 4 5	Określa kontrast wydruku.
Usuwanie tła Wykrywanie tła Oparte na zawartości* Stały Poziom Od -4 do 4 (0*)	Określa stopień widoczności tła na skanowanym obrazie. Uwaga: Jeśli chcesz usunąć kolor tła z oryginalnego dokumentu, ustaw wykrywanie tła na „Oparte na zawartości”. Jeśli chcesz usunąć z fotografii szum obrazu, ustaw wykrywanie tła na stałe.
Odbicie lustrzane Wyłącz* Włącz	Utworzenie lustrzanego odbicia oryginalnego dokumentu.
Negatyw Wyłącz* Włącz	Tworzy negatyw oryginalnego dokumentu.
Szczegółowość cienia Od -4 do 4 (0*)	Dostosowuje poziom szczegółowości cienia widocznego na skanowanym obrazie.
Skanuj całą powierzchnię Wyłącz* Włącz	Umożliwia skanowanie całej powierzchni oryginalnego dokumentu.
Ostrość 1–5 (3*)	Dostosowuje ostrość skanowanego obrazu.
Temperatura Od -4 do 4 (0*)	Określa, czy końcowy efekt ma być zimniejszy czy cieplejszy.
Puste strony Usuwanie pustej strony Czulość pustej strony	Określ, czy należy uwzględnić puste strony.
Uwaga: Gwiazdka (*) umieszczona obok wartości oznacza ustawienie domyślne.	

Elementy sterujące administratora

Element menu	Opis
Maks. rozmiar e-maila 0-65535 (0*)	Ustawia dopuszczalną wielkość pliku dla każdej wiadomości e-mail.
Komunikat błędu rozmiaru	Określa komunikat błędu wysyłany przez drukarkę, gdy wiadomość e-mail przekracza maksymalny rozmiar. Uwaga: Można wprowadzić maksymalnie 1024 znaki.
Ogranicz miejsca docelowe	Ogranicza wysyłanie wiadomości e-mail do określonej listy nazw domen. Uwaga: Poszczególne domeny należy rozdzielić przecinkiem.
Wyślij do mnie kopię Nigdy nie wyświetlane* Domyślnie włączone Domyślnie wyłączone Zawsze włączone	Wysyła kopię wiadomości e-mail do nadawcy.
Limit odbiorców wiadomości e-mail Wyłącz* Włącz	Ogranicza liczbę odbiorców wiadomości e-mail.
Użyj pola DW:/UDW: Wyłącz* Włącz	Pozwala dodawać kopie i kopie ukryte w wiadomościach e-mail.
Użyj wielostronicowego formatu TIFF Włącz* Wyłącz	Umożliwia dokonanie wyboru między jednostronicowymi i wielostronicowymi plikami w formacie TIFF.
Kompresja TIFF LZW* JPEG	Włącza opcję kompresji dla plików TIFF.
Wartość domyślna dla tekstu 5-95 (75*)	Ustawia jakość tekstu na skanowanym obrazie.
Wartość domyślna dla tekstu/fotografii 5-95 (75*)	Ustawia jakość tekstu lub fotografii na skanowanym obrazie.
Wartość domyślna dla fotografii 5-95 (50*)	Ustawia jakość fotografii na skanowanym obrazie.
Głębina bitów wiadomości e-mail 1 bit 8 bitów*	Pozwala zmniejszyć rozmiar tworzonych plików w trybie Tekst/fotografia przy użyciu obrazu 1-bitowego. Uwaga: Ten element menu jest wyświetlany tylko po ustawieniu koloru na Odcienie szarości.
Dziennik transmisji Drukuj potwierdzenie* Nie drukuj dziennika Drukuj tylko w razie błędu	Drukuje dziennik dla pomyślnie przesłanej wiadomości e-mail.
Uwaga: Gwiazdka (*) umieszczona obok wartości oznacza ustawienie domyślne.	

Element menu	Opis
Źródło papieru dziennika Zasobnik [x] (1*) Podajnik uniwersalny	Określa źródło papieru do drukowania dzienników.
Skanowanie zadania niestandardowego Wyłącz* Włącz	Włącz domyślne skanowanie niestandardowych zadań. Uwaga: Ten element menu pojawia się tylko wtedy, gdy zainstalowano dysk twardy.
Podgląd skanowania Wyłącz Włącz*	Pokaż podgląd skanu na wyświetlaczu. Uwaga: Ten element menu pojawia się tylko po zainstalowaniu opcjonalnego dysku twardego.
Pozwól na użycie polecenia Zapisz jako skrót Wyłącz Włącz*	Umożliwia zapisywanie adresów e-mail jako skrótów. Uwaga: Gdy wybrane jest ustawienie Wyłącz, przycisk Zapisz jako skrót nie jest wyświetlany na ekranie Miejsca docelowe e-mail.
Obrazy e-mail przesyłane jako Załącznik* Łącze sieciowe	Określa sposób przesyłania obrazów w wiadomościach e-mail.
Zresetuj informacje e-mail po wysłaniu Wyłącz Włącz*	Przywróć domyślne informacje e-mail po wysłaniu wiadomości e-mail.
Uwaga: Gwiazdka (*) umieszczona obok wartości oznacza ustawienie domyślne.	

Konfiguracja łączy sieciowych

Element menu	Opis
Serwer	Pozwala drukarce wysyłać wiadomości e-mail jako odnośniki sieci Web.
Logowanie	
Hasło	
Ścieżka dostępu	
Nazwa pliku	
Łącze sieciowe	

FTP

Domyślne ustawienia FTP

Element menu	Opis
Format PDF (.pdf)* TIFF (.tif) JPEG (.jpg) XPS (.xps) TXT (.txt) RTF (.rtf) DOCX (.docx)	Określa format pliku skanowanego obrazu. Uwaga: Element menu mogą się różnić w zależności od posiadanego modelu drukarki.
Globalne ustawienia oprogramowania OCR Rozpoznane języki Obróć automatycznie Usuwanie kurzu i rys Automatyczna poprawa kontrastu	Skonfiguruj ustawienia optycznego rozpoznawania znaków (OCR). Uwaga: To menu jest wyświetlane tylko w przypadku zakupienia i zainstalowania rozwiązania OCR.
Ustawienia PDF Wersja PDF 1.3 1.4 1.5* 1.6 1.7 Wersja archiwalna A-1a* A-1b Bezpieczny Wyłącz* Włącz Archiwalny (PDF/A) Wyłącz* Włącz	Ustawia format PDF dla skanowanego obrazu.
Typ zawartości Tekst Tekst/fotografia* Grafika Fotografia	Poprawia końcową jakość w oparciu o zawartość oryginalnego dokumentu.
Uwaga: Gwiazdka (*) umieszczona obok wartości oznacza ustawienie domyślne.	

Element menu	Opis
Źródło zawartości Czarno-biały druk laserowy Kolorowy druk laserowy* Drukarka atramentowa Fotografia/klisza Czasopismo Gazeta Prasa Inny	Poprawia końcową jakość w oparciu o źródło oryginalnego dokumentu.
Kolor Czarno-biały Odcienie szarości Kolorowy* Auto	Określa kolor podczas skanowania obrazu.
Rozdzielczość 75 dpi 150 dpi* 200 dpi 300 dpi 400 dpi 600 dpi	Ustawia rozdzielczość skanowanego obrazu.
Intensywność od -4 do 4 (0*)	Dostosowuje intensywność zeskanowanego obrazu.
Orientacja Pionowa* Pozioma	Określenie orientacji tekstu i grafiki na stronie.
Rozmiar oryginału [Lista rozmiarów papieru]	Określa rozmiar papieru oryginalnego dokumentu. Uwagi: <ul style="list-style-type: none"> • Domyślnym ustawieniem fabrycznym w Stanach Zjednoczonych jest Letter . Domyślnym międzynarodowym ustawieniem fabrycznym jest A4. • Element menu mogą się różnić w zależności od posiadanego modelu drukarki.
Boki Wyłącz* Długa krawędź Krótka krawędź	Określa orientację tekstu i grafiki na stronie podczas skanowania dokumentów dwustronnych.
Nazwa pliku	Określa nazwę pliku skanowanego obrazu.
Uwaga: Gwiazdka (*) umieszczona obok wartości oznacza ustawienie domyślne.	

Zaawansowane obrazowanie

Element menu	Opis
Równowaga kolorów od -4 do 4 (0*)	Dostosowuje ilości tonera dla poszczególnych kolorów podczas skanowania.
Usuwanie koloru Usuwanie koloru Brak* Czerwony Zielony Niebieski Domyślny próg koloru czerwonego 0-255 (128*) Domyślny próg koloru zielonego 0-255 (128*) Domyślny próg koloru niebieskiego 0-255 (128*)	Umożliwia wybór koloru, który ma być usuwany podczas skanowania, oraz regulację wartości progowej usuwania wybranego koloru.
Automatyczne wykrywanie koloru Czułość koloru 1-9 (5*) Czułość obszaru 1-9 (5*)	Ustawia intensywność koloru, jaką drukarka wykrywa z oryginalnego dokumentu. Uwaga: Ten element menu jest wyświetlany tylko po ustawieniu koloru na automatyczny.
Jakość JPEG Najlepsza dla zawartości* 5–95	Ustawia jakość obrazu w formacie JPEG. Uwagi: <ul style="list-style-type: none"> • Wartość 5 zmniejsza rozmiar pliku oraz jakość obrazu. • Wartość 90 zapewnia najwyższą jakość obrazu, ale zwiększa rozmiar pliku.
Kontrast Najlepsza dla zawartości* 0 1 2 3 4 5	Określa kontrast wydruku.
Usuwanie tła Wykrywanie tła Oparte na zawartości* Stały Poziom Od -4 do 4 (0*)	Określa stopień widoczności tła na skanowanym obrazie. Uwaga: Jeśli chcesz usunąć kolor tła z oryginalnego dokumentu, ustaw wykrywanie tła na „Oparte na zawartości”. Jeśli chcesz usunąć z fotografii szum obrazu, ustaw wykrywanie tła na stałe.
Odbicie lustrzane Wyłącz* Włącz	Utworzenie lustrzanego odbicia oryginalnego dokumentu.
Uwaga: Gwiazdka (*) umieszczona obok wartości oznacza ustawienie domyślne.	

Element menu	Opis
Negatyw Wyłącz* Włącz	Tworzy negatyw oryginalnego dokumentu.
Szczegółowość cienia Od -4 do 4 (0*)	Dostosowuje poziom szczegółowości cienia widocznego na skanowanym obrazie.
Skanuj całą powierzchnię Wyłącz* Włącz	Umożliwia skanowanie całej powierzchni oryginalnego dokumentu.
Ostrość 1-5 (3*)	Dostosowuje ostrość skanowanego obrazu.
Temperatura Od -4 do 4 (0*)	Określa, czy końcowy efekt ma być zimniejszy czy cieplejszy.
Puste strony Usuwanie pustej strony Czułość pustej strony	Określ, czy należy uwzględnić puste strony.
Uwaga: Gwiazdka (*) umieszczona obok wartości oznacza ustawienie domyślne.	

Elementy sterujące administradora

Element menu	Opis
Wartość domyślna dla tekstu 5-95 (75*)	Ustawia jakość tekstu na skanowanym obrazie.
Wartość domyślna dla tekstu/fotografii 5-95 (75*)	Ustawia jakość tekstu lub fotografii na skanowanym obrazie.
Wartość domyślna dla fotografii 5-95 (50*)	Ustawia jakość fotografii na skanowanym obrazie.
Użyj wielostronicowego formatu TIFF Włącz* Wyłącz	Umożliwia dokonanie wyboru między jednostronicowymi i wielostronicowymi plikami w formacie TIFF.
Kompresja TIFF LZW* JPEG	Włącza opcję kompresji dla plików TIFF.
Dziennik transmisji Drukuj potwierdzenie* Nie drukuj dziennika Drukuj tylko w razie błędu	Drukuje dziennik dla pomyślnego przesłania skanu do lokalizacji FTP.
Źródło papieru dziennika Zasobnik [x] (1*) Podajnik uniwersalny	Określa źródło papieru, z którego pobierany jest papier podczas drukowania dzienników FTP.
Uwaga: Gwiazdka (*) umieszczona obok wartości oznacza ustawienie domyślne.	

Element menu	Opis
Głębina bitów dla transmisji FTP 1-bitowa 8-bitowa*	Pozwala zmniejszyć rozmiar tworzonych plików w trybie Tekst/fotografia przy użyciu obrazu 1-bitowego. Uwaga: Ten element menu jest wyświetlany tylko po ustawieniu koloru na Odcienie szarości.
Skanowanie zadania niestandardowego Wyłącz* Włącz	Włącz domyślne skanowanie niestandardowych zadań. Uwaga: Ten element menu pojawia się tylko wtedy, gdy zainstalowano dysk twardy.
Podgląd skanowania Wyłącz Włącz*	Pokaż podgląd skanu na wyświetlaczu. Uwaga: Ten element menu pojawia się tylko wtedy, gdy zainstalowano dysk twardy.
Pozwól na użycie polecenia Zapisz jako skrót Wyłącz Włącz*	Umożliwia zapisywanie niestandardowych ustawień FTP jako skrótów.
Uwaga: Gwiazdka (*) umieszczona obok wartości oznacza ustawienie domyślne.	

Sieć/Porty

Przegląd sieci

Element menu	Opis
Aktywny adapter Automatycznie* [Lista kart sieciowych]	Określa sposób łączenia z siecią.
Stan sieci	Wyświetlanie informacji o stanie połączenia z siecią drukarki.
Wyświetlanie informacji o stanie sieci na drukarce Wyłącz Włącz*	Wyświetlanie informacji o stanie sieci na wyświetlaczu.
Szybkość, duplex	Wyświetlanie informacji o prędkości obecnie aktywnej karty sieciowej.
IPv4	Pokaż adres IPv4.
Wszystkie adresy IPv6	Pokaż wszystkie adresy IPv6.
Resetuj serwer druku Start	Resetuje całą aktywną komunikację z drukarką. Uwaga: To ustawienie usuwa wszystkie ustawienia konfiguracji sieciowej.
Czas oczekiwania na zadanie sieciowe Wyłącz Włącz* (90 sekund)	Umożliwia określenie czasu, po którym drukarka anuluje sieciowe zadanie drukowania.
Strona tytułowa Wyłącz Włącz*	Drukuje stronę tytułową.
Uwaga: Gwiazdka (*) umieszczona obok wartości oznacza ustawienie domyślne.	

Łączność bezprzewodowa

Uwaga: To menu jest dostępne tylko w drukarkach podłączonych do sieci bezprzewodowej.

Element menu	Opis
Konfiguracja na panelu drukarki Wybierz sieć Dodaj sieć Wi-Fi Nazwa sieci Network Mode (Tryb sieciowy) Infrastruktura* Tryb Ad hoc Tryb zabezpieczeń komunikacji bezprzewodowej Wyłączone* WEP WPA2/WPA - Personal WPA2 - Personal	Skonfiguruj połączenie bezprzewodowe przy użyciu panelu sterowania.
Konfiguracja bezpiecznego dostępu do sieci Wi-Fi Metoda z przyciskiem Metoda kodu PIN	Ustanowienie połączenia bezprzewodowego oraz włączenie zabezpieczeń sieci. Uwagi: <ul style="list-style-type: none"> • Metoda z przyciskiem umożliwia podłączenie drukarki do sieci bezprzewodowej przez naciśnięcie przycisków na drukarce i na punkcie dostępu (routerze bezprzewodowym) w określonym przedziale czasu. • Metoda kodu PIN umożliwia podłączenie drukarki do sieci bezprzewodowej przy użyciu kodu PIN z drukarki, który należy wprowadzić do ustawień sieci bezprzewodowej punktu dostępu.
Network Mode (Tryb sieciowy) Typ BSS Infrastruktura* Tryb Ad hoc Preferowany numer kanału sieci bezprzewodowej Automatycznie* 1-11	Określa tryb sieci. Uwaga: Preferowany numer kanału jest wyświetlany tylko wtedy, gdy typ BSS ustawiono na Ad hoc.
Włącz opcję Wi-Fi Direct Włącz Wyłącz*	Ustaw drukarkę, aby łączyła się bezpośrednio z urządzeniami Wi-Fi.
Zgodność 802.11b/g/n (2,4 GHz)* 802.11a/b/g/n/ac (2,4 GHz / 5 GHz) 802.11a/n/ac (5 GHz)	Określa standard sieci bezprzewodowej. Uwaga: 802.11a/b/g/n oraz 802.11a/n można wybrać tylko wtedy, gdy ustawienie Włącz opcję Wi-Fi Direct jest wyłączone.

Element menu	Opis
Tryb zabezpieczeń komunikacji bezprzewodowej Wyłączone* WEP WPA2/WPA - Personal WPA2 - Personal Uwierzytelnianie 802.1x — RADIUS	Ustaw typ zabezpieczeń podłączania drukarki do urządzeń bezprzewodowych.
Tryb uwierzytelniania WEP Automatycznie* Otwórz Udostępniana	Ustaw typ protokołu szyfrowania bezprzewodowego (WEP) wykorzystywanego przez drukarkę. Uwaga: Ten element menu jest wyświetlany tylko po ustawieniu trybu zabezpieczeń komunikacji bezprzewodowej na WEP.
Ustaw klucz WEP	Ustaw hasło WEP do bezpiecznego połączenia bezprzewodowego.
WPA2/WPA - Personal Szyfrowanie AES	Włącz zabezpieczenia bezprzewodowe za pośrednictwem protokołu Wi-Fi Protected Access (WPA). Uwaga: Ten element menu jest wyświetlany tylko po ustawieniu trybu zabezpieczeń komunikacji bezprzewodowej na WPA2/WPA-Personal lub WPA2-Personal.
Ustaw klucz wstępny	Ustaw hasło do bezpiecznego połączenia bezprzewodowego.
WPA2 - Personal Szyfrowanie AES	Włącz zabezpieczenia sieci bezprzewodowej za pośrednictwem protokołu WPA2. Uwaga: Ten element menu jest wyświetlany tylko po ustawieniu trybu zabezpieczeń komunikacji bezprzewodowej na WPA2/WPA-Personal lub WPA2-Personal.
Tryb szyfrowania danych 802.1x WPA+ WPA2*	Włącz zabezpieczenia sieci bezprzewodowej za pomocą standardu 802.1x. Uwaga: Ten element menu jest wyświetlany tylko po ustawieniu trybu zabezpieczeń komunikacji bezprzewodowej na 802.1x - Radius.
IPv4 Włącz funkcję DHCP Włącz* Wyłącz Ustaw stały adres IP Adres IP Maska sieci Brama	Włącz i skonfiguruj w drukarce ustawienia funkcji IPv4.

Element menu	Opis
IPv6 Włącz funkcję IPv6 Włącz* Wyłącz Włącz funkcję DHCPv6 Włącz Wyłącz* Automatyczna autokonfiguracja bezstanowa Włącz* Wyłącz Adres serwera DNS Adres IPv6 przypisany ręcznie Router IPv6 przypisany ręcznie Prefiks adresu Wszystkie adresy IPv6 Wszystkie adresy routerów IPv6	Włącz i skonfiguruj w drukarce ustawienia funkcji IPv6.
Adres sieciowy UAA LAA	Umożliwia wyświetlenie adresów sieciowych.
PCL Smartswitch Włącz* Wyłącz*	Konfiguruje drukarkę tak, aby przełączała się automatycznie na emulację PCL, jeśli zadanie drukowania tego wymaga, bez względu na domyślny język drukarki. Uwaga: Jeśli opcja PCL SmartSwitch jest wyłączona, drukarka nie analizuje danych przychodzących i korzysta z domyślnego języka drukarki, który został określony w menu Konfiguracja.
PS Smartswitch Włącz* Wyłącz*	Konfiguruje drukarkę tak, aby przełączała się automatycznie na emulację PS, jeśli zadanie drukowania tego wymaga, bez względu na domyślny język drukarki. Uwaga: Jeśli opcja PS SmartSwitch jest wyłączona, drukarka nie analizuje danych przychodzących i korzysta z domyślnego języka drukarki, który został określony w menu Konfiguracja.
Buforowanie zadań Włącz Wyłącz*	Tymczasowo przechowuje zadania drukowania na dysku twardym drukarki przed ich wydrukowaniem. Uwaga: Ten element menu pojawia się tylko wtedy, gdy zainstalowano dysk twardy.
Binary PS (Mac) Automatycznie* Włącz	Konfiguruje drukarkę w celu przetwarzania binarnych zadań drukowania w języku PostScript pochodzących z komputerów Macintosh. Uwaga: Ustawienie Włącz umożliwia przetwarzanie binarnych zadań drukowania w języku PostScript.

Ethernet

Element menu	Opis
Szybkość sieci	Wyświetla informacje o szybkości aktywnej karty sieciowej.
Uwaga: Gwiazdka (*) umieszczona obok wartości oznacza ustawienie domyślne.	

Element menu	Opis
IPv4 Włącz funkcję DHCP Włącz* Wyłącz	Włącza dynamiczny protokół konfiguracji hosta (DHCP, Dynamic Host Configuration Protocol). Uwaga: DHCP to standardowy protokół pozwalający serwerowi dynamicznie dystrybuować adresy IP oraz informacje dotyczące konfiguracji do klientów.
IPv4 Ustaw stały adres IP Adres IP Maska sieci Brama	Ustawia statyczny adres IP drukarki.
Włącz funkcję IPv6 Włącz* Wyłącz	Konfiguruje obsługę protokołu IPv6 w drukarce.
Włącz funkcję DHCPv6 Włącz Wyłącz*	Uruchamia protokół DHCPv6 w sieci IPv6.
Automatyczna autokonfiguracja bezstanowa Włącz* Wyłącz	Umożliwia zaakceptowanie przez kartę sieciową drukarki automatycznych wpisów konfiguracji adresu IPv6 dostarczonych przez router.
Adres serwera DNS	Określa adres serwera DNS, adres IP i router dla sieci IPv6.
Adres IPv6 przypisany ręcznie	
Router IPv6 przypisany ręcznie	
Prefiks adresu 0-128 (64*)	
Wszystkie adresy IPv6	Wyświetla wszystkie adresy IP i routerów wykorzystywane w sieci IPv6.
Wszystkie adresy routerów IPv6	
Adres sieciowy UAA LAA	Wyświetla adresy MAC (Media Access Control) drukarki: adres LAA (Locally Administered Address) i adres UAA (Universally Administered Address). Uwaga: Adres LAA drukarki można zmienić ręcznie.
PCL SmartSwitch Włącz* Wyłącz	Konfiguruje drukarkę tak, aby przełączała się automatycznie na emulację PCL, jeśli zadanie drukowania tego wymaga, bez względu na domyślny język drukarki. Uwaga: Jeśli opcja PCL SmartSwitch jest wyłączona, drukarka nie analizuje danych przychodzących i korzysta z domyślnego języka drukarki, który został określony w menu Konfiguracja.
PS SmartSwitch Włącz* Wyłącz	Konfiguruje drukarkę tak, aby przełączała się automatycznie na emulację PS, jeśli zadanie drukowania tego wymaga, bez względu na domyślny język drukarki. Uwaga: Jeśli opcja PS SmartSwitch jest wyłączona, drukarka nie analizuje danych przychodzących i korzysta z domyślnego języka drukarki, który został określony w menu Konfiguracja.
Uwaga: Gwiazdka (*) umieszczona obok wartości oznacza ustawienie domyślne.	

Element menu	Opis
Binary PS (Mac) Automatycznie* Włącz Wyłącz	Konfiguruje drukarkę w celu przetwarzania binarnych zadań drukowania w języku PostScript pochodzących z komputerów Macintosh. Uwagi: <ul style="list-style-type: none"> • Ustawienie Włącz umożliwia przetwarzanie binarnych zadań drukowania w języku PostScript. • Ustawienie Wyłącz umożliwia filtrowanie zadań drukowania za pomocą standardowego protokołu.
Energooszczędny Ethernet Włącz* Wyłącz	Zmniejszenie zużycia energii, gdy drukarka nie odbiera żadnych danych przez sieć Ethernet.
Uwaga: Gwiazdka (*) umieszczona obok wartości oznacza ustawienie domyślne.	

TCP/IP

Uwaga: To menu jest dostępne tylko w drukarkach sieciowych lub drukarkach podłączonych do serwerów druku.

Element menu	Opis
Ustaw nazwę hosta	Umożliwia ustawienie bieżącej nazwy hosta TCP/IP.
Nazwa domeny	Umożliwia ustawienie nazwy domeny.
Włącz DHCP/BOOTP w celu aktualizacji serwera NTP Włącz* Wyłącz	Zezwala klientom DHCP i BOOTP na aktualizowanie ustawień NTP drukarki.
Nazwa konfiguracji zerowej	Określa nazwę usługi dla sieci Zero Configuration.
Enable Auto IP (Włącz Auto IP) Włącz* Wyłącz	Automatycznie przypisuje adres IP.
Adres serwera DNS	Określa aktualny adres DNS (Domain Name System) serwera.
Adres zapasowego serwera DNS	Określa zapasowe adresy serwera DNS.
Adres zapasowego serwera DNS 2	
Adres zapasowego serwera DNS 3	
Kolejność wyszukiwania domen	Określa listę nazw domen w celu lokalizowania drukarki i jej zasobów przechowywanych w różnych domenach w obrębie sieci.
Włącz funkcję DDNS Włącz* Wyłącz	Aktualizuje ustawienia Dynamic DNS.
DDNS TTL	Określa aktualne ustawienia DDNS.
Domyślny parametr TTL	
Czas odświeżania DDNS	
Uwaga: Gwiazdka (*) umieszczona obok wartości oznacza ustawienie domyślne.	

Element menu	Opis
Włącz mDNS Wyłącz Włącz*	Aktualizuje ustawienia multicast DNS.
Adres WINS	Określa adres serwera dla usługi WINS (Windows Internet Name Service).
Włącz funkcję BOOTP Wyłącz* Włącz	Zezwala BOOTP na przydzielanie drukarce adresu IP.
Zastrzeżona lista serwera	Określa adres IP dla połączeń TCP. Uwagi: <ul style="list-style-type: none"> • Do rozdzielania adresów IP należy użyć przecinka. • Na liście adresów IP można umieścić do 50 pozycji.
Opcje zastrzeż. listy serwera Blokuj wszystkie porty* Blokuj tylko drukowanie Blokuj tylko drukowanie i HTTP	Określa sposób, w jaki adresy IP z listy mogą uzyskiwać dostęp do funkcji drukarki.
MTU	Określa parametr MTU (Maximum Transmission Unit) dla połączeń TCP.
Raw Print Port 1-65535 (9100*)	Określa numer portu RAW dla drukarek podłączonych do sieci.
Maksymalna szybkość ruchu wychodzącego Wyłącz* 100–1000000	Pozwala drukarce na przesył z maksymalną prędkością.
Rozszerzona ochrona TLS Włącz Wyłącz*	Zwiększa stopień ochrony prywatności i integralność danych.
Uwaga: Gwiazdka (*) umieszczona obok wartości oznacza ustawienie domyślne.	

SNMP

Uwaga: To menu jest wyświetlane tylko w przypadku drukarek sieciowych i drukarek podłączonych do serwerów druku.

Element menu	Opis
SNMP wersje 1 i 2c Włączone Wyłącz Włącz* Pozw. na ust. SNMP Wyłącz Włącz* Włącz PPM MIB Wyłącz Włącz* Społeczność SNMP	Konfiguruje protokół SNMP (Simple Network Management Protocol) w wersjach 1 i 2c w celu instalacji aplikacji i sterowników drukowania.
SNMP wersja 3 Włączone Wyłącz Włącz* Ustaw poświadczenia odczytu/zapisu Nazwa użytkownika Hasło Ustaw tylko poświadczenia odczytu Nazwa użytkownika Hasło Kod uwierzytelniania MD5 SHA1* Minimalny poziom uwierzytelniania Brak uwierzytelniania, brak prywatności Uwierzytelnianie, bez prywatności Uwierzytelnianie, prywatność* Algorytm prywatności DES AES-128*	Konfiguruje protokół SNMP w wersji 3 w celu instalacji i aktualizacji zabezpieczeń drukarki.
Uwaga: Gwiazdka (*) umieszczona obok wartości oznacza ustawienie domyślne.	

IPSec

Uwaga: To menu jest wyświetlane tylko w przypadku drukarek sieciowych i drukarek podłączonych do serwerów druku.

Element menu	Opis
Włącz funkcję IPSec Wyłącz* Włącz	Włącza protokół IPSec (Internet Protocol Security).
Uwaga: Gwiazdka (*) umieszczona obok wartości oznacza ustawienie domyślne.	

Element menu	Opis
Podstawowa konfiguracja Domyślny* Zgodność Bezpieczny	Wykonuje podstawową konfigurację protokołu IPSec. Uwaga: Ten element menu jest wyświetlany tylko po włączeniu protokołu IPSec.
Certyfikat IPSec urządzenia	Określa certyfikat IPSec. Uwaga: Ten element menu jest wyświetlany tylko po ustawieniu opcji Podstawowa konfiguracja na Zgodność.
Połączenia uwierzytelnione kluczem wstępnym Host [x] Adres Klucz	Konfiguruje uwierzytelnione połączenia drukarki. Uwaga: Te elementy menu są wyświetlane tylko po włączeniu protokołu IPSec.
Połączenia uwierzytelnione certyfikatem Host [x] - adres[/podsieć] Adres[/podsieć]	
Uwaga: Gwiazdka (*) umieszczona obok wartości oznacza ustawienie domyślne.	

802.1x

Uwaga: To menu jest wyświetlane tylko w przypadku drukarek sieciowych i drukarek podłączonych do serwerów druku.

Element menu	Opis
Aktywna Wylącz* Włącz	Pozwól drukarce korzystać z sieci, które wymagają uwierzytelniania przed przyznaniem dostępu. Uwaga: Aby skonfigurować ustawienia tego elementu menu, uzyskaj dostęp do wbudowanego serwera WWW.
Uwaga: Gwiazdka (*) umieszczona obok wartości oznacza ustawienie domyślne.	

Konfiguracja LPD

Uwaga: To menu jest wyświetlane tylko w przypadku drukarek sieciowych i drukarek podłączonych do serwerów druku.

Element menu	Opis
Limit czasu oczekiwania LPD 0–65535 sekund (90*)	Ustawia czas oczekiwania, aby zapobiec nieskończonemu oczekiwaniu przez serwer LPD (Line Printer Daemon) na zawieszono lub nieprawidłowe zadania drukowania.
Strona tytułowa LPD Wylącz* Włącz	Drukuje stronę tytułową dla wszystkich zadań drukowania LPD. Uwaga: Strona tytułowa to pierwsza strona zadania drukowania, używana jako separator zadań oraz służąca do identyfikowania inicjatora zadania.
Strona końcowa LPD Wylącz* Włącz	Drukuje stronę końcową dla wszystkich zadań drukowania LPD. Uwaga: Strona końcowa to ostatnia strona zadania drukowania.
Uwaga: Gwiazdka (*) umieszczona obok wartości oznacza ustawienie domyślne.	

Element menu	Opis
Konwersja znaku powrotu karetki przez LPD Wyłącz* Włącz	Włącza konwersję znaku powrotu karetki. Uwaga: Powrót karetki to mechanizm wysyłający do drukarki polecenie przesunięcia kursora do początkowego położenia w tym samym wierszu.
Uwaga: Gwiazdka (*) umieszczona obok wartości oznacza ustawienie domyślne.	

Ustawienia HTTP/FTP

Uwaga: To menu jest dostępne tylko w drukarkach sieciowych lub drukarkach podłączonych do serwerów druku.

Element menu	Opis
Enable HTTP Server (Włącz serwer HTTP) Wyłącz Włącz*	Uzyskuje dostęp do wbudowanego serwera WWW w celu monitorowania drukarki i zarządzania nią.
Włącz funkcję HTTPS Wyłącz Włącz*	Konfiguruje ustawienia protokołu HTTPS (Hypertext Transfer Protocol Secure).
Włącz funkcję FTP/TFTP Wyłącz Włącz*	Wysyła pliki za pomocą protokołu FTP.
Domeny lokalne	Określa nazwy domen dla serwerów HTTP i FTP. Uwaga: Ten element menu pojawia się tylko w niektórych modelach drukarek.
Adres IP serwera proxy HTTP	Konfiguruje ustawienia serwerów HTTP i FTP. Uwaga: Te elementy menu pojawiają się tylko w niektórych modelach drukarek.
Adres IP serwera proxy FTP	
Domyślny port HTTP 1-65535 (80*)	
Certyfikat HTTPS urządzenia	
Domyślny port FTP 1-65535 (21*)	
Limit czasu żądań HTTP/FTP 1-299 (30*)	Określa ilość czasu przed zatrzymaniem połączenia z serwerem.
Ponawianie żądań HTTP/FTP 1-299 (3*)	Ustawia liczbę prób nawiązania połączenia z serwerem HTTP/FTP.
Uwaga: Gwiazdka (*) umieszczona obok wartości oznacza ustawienie domyślne.	

ThinPrint

Element menu	Opis
Włącz funkcję ThinPrint Wyłącz Włącz*	Drukuje przy użyciu funkcji ThinPrint.
Numer portu 4000–4999 (4000*)	Ustawia numer portu dla serwera ThinPrint.
Przepustowość (bity/s) 0* 100 – 1 000 000	Ustawia szybkość przesyłu danych w środowisku ThinPrint.
Rozmiar pakietu (KB) 0 – 64 000 (0*)	Określa rozmiar pakietu dla transmisji danych.
Uwaga: Gwiazdka (*) umieszczona obok wartości oznacza ustawienie domyślne.	

USB

Element menu	Opis
PCL SmartSwitch Włącz* Wyłącz	Konfiguruje drukarkę tak, aby przełączała się na emulację PCL, jeśli zadanie drukowania otrzymane przez port USB tego wymaga, bez względu na domyślny język drukarki. Uwaga: Jeśli opcja PCL SmartSwitch jest wyłączona, drukarka nie analizuje danych przychodzących i korzysta z domyślnego języka drukarki, który został określony w menu Konfiguracja.
PS SmartSwitch Włącz* Wyłącz	Konfiguruje drukarkę tak, aby przełączała się na emulację PS, jeśli zadanie drukowania otrzymane przez port USB tego wymaga, bez względu na domyślny język drukarki. Uwaga: Jeśli opcja PS SmartSwitch jest wyłączona, drukarka nie analizuje danych przychodzących i korzysta z domyślnego języka drukarki, który został określony w menu Konfiguracja.
Binary PS (Mac) Automatycznie* Włącz Wyłącz	Konfiguruje drukarkę w celu przetwarzania binarnych zadań drukowania w języku PostScript pochodzących z komputerów Macintosh. Uwagi: <ul style="list-style-type: none"> • Ustawienie Włącz umożliwia przetwarzanie binarnych zadań drukowania w języku PostScript. • Ustawienie Wyłącz umożliwia filtrowanie zadań drukowania za pomocą standardowego protokołu.
Włącz port USB Włącz* Wyłącz	Włącza standardowy port USB.
Uwaga: Gwiazdka (*) umieszczona obok wartości oznacza ustawienie domyślne.	

Google Cloud Print

Element menu	Opis
REJESTRACJA Zarejestruj	Zarejestruj drukarkę na serwerze Google Cloud Print.
Opcje Włącz Google Cloud Print Wyłącz Włącz*	Pozwala drukować bezpośrednio z poziomu konta Google.
Opcje Włącz lokalne wykrywanie Wyłącz Włącz*	Pozwól zarejestrowanemu użytkownikowi (i innym użytkownikom w ramach tej samej podsięci) wysyłać zadania drukowania do lokalnej drukarki.
Opcje Włącz weryfikację uczestników komunikacji SSL Wyłącz Włącz*	Sprawdza autentyczność certyfikatu uczestnika komunikacji na potrzeby łączenia z kontem Google.
Opcje Zawsze drukuj jako obraz Wyłącz* Włącz	Włącza funkcję Zawsze drukuj jako obraz.

Uwaga: Gwiazdka (*) umieszczona obok wartości oznacza ustawienie domyślne.

Wi-Fi Direct

Uwaga: To menu pojawia się tylko wtedy, gdy aktywną siecią jest bezpośrednia sieć Wi-Fi.

Element menu	Opis
SSID	Określanie identyfikatora SSID sieci Wi-Fi.
Ustaw klucz wstępny	Ustawianie klucza wstępnego (PSK) w celu uwierzytelnienia i weryfikacji użytkowników w przypadku połączenia Wi-Fi.
Pokaż PSK na stronie konfiguracji Wyłącz Włącz*	Wyświetlanie PSK na stronie konfiguracji sieci.
Adres IP właściciela grupy	Określanie adresu IP właściciela grupy.
Automatyczna akceptacja żądań przycisku dociskowego Wyłącz* Włącz	Automatyczne akceptowanie żądań połączenia z siecią. Uwaga: Automatyczne akceptowanie klientów nie jest zabezpieczone.

Uwaga: Gwiazdka (*) umieszczona obok wartości oznacza ustawienie domyślne.

Napęd USB

Skanuj dysk flash

Element menu	Opis
Format PDF (.pdf)* TIFF (.tif) JPEG (.jpg) XPS (.xps)	Określa format pliku skanowanego obrazu. Uwaga: Te ustawienia mogą się różnić w zależności od posiadanego modelu drukarki.
Globalne ustawienia oprogramowania OCR Rozpoznane języki Obróć automatycznie Usuwanie kurzu i rys Automatyczna poprawa kontrastu	Skonfiguruj ustawienia optycznego rozpoznawania znaków (OCR). Uwaga: To menu jest wyświetlane tylko w przypadku zakupienia i zainstalowania rozwiązania OCR.
Ustawienia PDF Wersja PDF 1.3 1.4 1.5* 1.6 1.7 Wersja archiwalna A-1a* A-1b Bezpieczny Wyłącz* Włącz Archiwalny (PDF/A) Wyłącz* Włącz	Ustawia format PDF dla skanowanego obrazu.
Typ zawartości Tekst Tekst/fotografia* Grafika Fotografia	Poprawia końcową jakość w oparciu o zawartość oryginalnego dokumentu.
Źródło zawartości Czarno-biały druk laserowy Kolorowy druk laserowy* Drukarka atramentowa Fotografia/klisza Czasopismo Gazeta Prasa Inny	Poprawia końcową jakość w oparciu o źródło oryginalnego dokumentu.
Uwaga: Gwiazdka (*) umieszczona obok wartości oznacza ustawienie domyślne.	

Element menu	Opis
Kolor Czarno-biały Odcienie szarości Kolorowy* Auto	Określa kolor podczas skanowania obrazu.
Rozdzielczość 75 dpi 150 dpi* 200 dpi 300 dpi 400 dpi 600 dpi	Ustawia rozdzielczość skanowanego obrazu.
Intensywność 1–9 (5*)	Dostosowuje intensywność zeskanowanego obrazu.
Orientacja Pionowa* Pozioma	Określenie orientacji tekstu i grafiki na stronie.
Rozmiar oryginału [Lista rozmiarów papieru]	Określa rozmiar papieru oryginalnego dokumentu. Uwagi: <ul style="list-style-type: none"> • Domyślnym ustawieniem fabrycznym w Stanach Zjednoczonych jest Letter . Domyślnym międzynarodowym ustawieniem fabrycznym jest A4. • Ten element menu może się różnić w zależności od posiadanego modelu drukarki.
Boki Wyłącz* Długa krawędź Krótka krawędź	Określa orientację tekstu i grafiki na stronie podczas skanowania dokumentów dwustronnych.
Nazwa pliku	Określa nazwę pliku skanowanego obrazu.
Uwaga: Gwiazdka (*) umieszczona obok wartości oznacza ustawienie domyślne.	

Zaawansowane obrazowanie

Element menu	Opis
Równowaga kolorów	Dostosowuje ilości tonera dla poszczególnych kolorów.
Uwaga: Gwiazdka (*) umieszczona obok wartości oznacza ustawienie domyślne.	

Element menu	Opis
Usuwanie koloru Usuwanie koloru Brak* Czerwony Zielony Niebieski Domyślny próg koloru czerwonego 0–255 (128*) Domyślny próg koloru zielonego 0–255 (128*) Domyślny próg koloru niebieskiego 0–255 (128*)	Umożliwia wybór koloru, który ma być usuwany podczas skanowania, oraz regulację wartości progowej usuwania wybranego koloru.
Automatyczne wykrywanie koloru Czułość koloru 1-9 (5*) Czułość obszaru 1-9 (5*)	Ustawia intensywność koloru, jaką drukarka wykrywa z oryginalnego dokumentu. Uwaga: Ten element menu jest wyświetlany tylko po ustawieniu koloru na automatyczny.
Jakość JPEG Najlepsza dla zawartości* 5–95	Ustawia jakość obrazu w formacie JPEG. Uwagi: <ul style="list-style-type: none"> • Wartość 5 zmniejsza rozmiar pliku oraz jakość obrazu. • Wartość 90 zapewnia najwyższą jakość obrazu, ale zwiększa rozmiar pliku.
Kontrast Najlepsza dla zawartości* 0 1 2 3 4 5	Określa kontrast wydruku.
Usuwanie tła Wykrywanie tła Oparte na zawartości* Stały Poziom Od -4 do 4 (0*)	Określa stopień widoczności tła na skanowanym obrazie. Uwaga: Jeśli chcesz usunąć kolor tła z oryginalnego dokumentu, ustaw wykrywanie tła na „Oparte na zawartości”. Jeśli chcesz usunąć z fotografii szum obrazu, ustaw wykrywanie tła na stałe.
Odbicie lustrzane Wyłącz* Włącz	Utworzenie lustrzanego odbicia oryginalnego dokumentu.
Negatyw Wyłącz* Włącz	Tworzy negatyw oryginalnego dokumentu.
Uwaga: Gwiazdka (*) umieszczona obok wartości oznacza ustawienie domyślne.	

Element menu	Opis
Szczegółowość cienia Od -4 do 4 (0*)	Dostosowuje poziom szczegółowości cienia widocznego na skanowanym obrazie.
Skanuj całą powierzchnię Wyłącz* Włącz	Umożliwia skanowanie całej powierzchni oryginalnego dokumentu.
Ostrość 1-5 (3*)	Dostosowuje ostrość skanowanego obrazu.
Temperatura Od -4 do 4 (0*)	Określa, czy końcowy efekt ma być zimniejszy czy cieplejszy.
Puste strony Usuwanie pustej strony Czułość pustej strony	Określ, czy należy uwzględnić puste strony.
Uwaga: Gwiazdka (*) umieszczona obok wartości oznacza ustawienie domyślne.	

Elementy sterujące administratorem

Element menu	Opis
Wartość domyślna dla tekstu 5-95 (75*)	Ustawia jakość tekstu na skanowanym obrazie.
Wartość domyślna dla tekstu/fotografii 5-95 (75*)	Ustawia jakość tekstu lub fotografii na skanowanym obrazie.
Wartość domyślna dla fotografii 5-95 (75*)	Ustawia jakość fotografii na skanowanym obrazie.
Użyj wielostronicowego formatu TIFF Włącz* Wyłącz	Umożliwia dokonanie wyboru między jednostronicowymi i wielostronicowymi plikami w formacie TIFF.
Kompresja TIFF LZW* JPEG	Włącza kompresję dla plików TIFF.
Głębokość bitowa skanowania 1-bitowa 8-bitowa*	Pozwala zmniejszyć rozmiar tworzonych plików w trybie Tekst/fotografia przy użyciu obrazu 1-bitowego. Uwaga: Ten element menu jest wyświetlany tylko po ustawieniu koloru na Odcienie szarości.
Skanowanie zadania niestandardowego Wyłącz* Włącz	Włącz domyślne skanowanie niestandardowych zadań. Uwaga: Ten element menu pojawia się tylko wtedy, gdy zainstalowano dysk twardy.
Podgląd skanowania Wyłącz Włącz*	Pokaż podgląd skanu na wyświetlaczu. Uwaga: Ten element menu pojawia się tylko wtedy, gdy zainstalowano dysk twardy.
Uwaga: Gwiazdka (*) umieszczona obok wartości oznacza ustawienie domyślne.	

Drukuj z dysku flash

Element menu	Opis
Liczba kopii 1–9999 (1*)	Ustawianie liczby kopii.
Źródło papieru Zasobnik [x] (1*) Podajnik uniwersalny Ręczny podajnik papieru Ręczny kopert	Wybierz ustawienia źródła papieru dla zadania drukowania. Uwaga: Podajnik uniwersalny jest dostępny tylko w niektórych modelach drukarek.
Sortuj (1,1,1) (2,2,2) (1,2,3) (1,2,3)*	Drukuje wiele kopii po kolei.
Boki Jednostronnie* Dwustronnie	Określa sposób drukowania: na jednej lub na obu stronach strony.
Styl odwrócenia Długa krawędź* Krótka krawędź	Ustala, wzdłuż której krawędzi (dłuższej, czy krótszej krawędzi) arkusz jest składany w trakcie drukowania dwustronnego. Uwaga: W zależności od wybranej opcji, drukarka automatycznie przesuwa każdą wydrukowaną informację ze strony dla prawidłowego zszycia zadania.
Stron na arkusz Wyłącz* 2 strony na arkusz 3 strony na arkusz 4 strony na arkusz 6 stron na arkusz 9 stron na arkusz 12 stron na arkusz 16 stron na arkusz	Pozwala na drukowanie obrazów wielu stron na jednej stronie arkusza.
Kilka stron na arkuszu – kolejność Poziomo* Odwróć w poziomie Odwróć w pionie Pionowa	Określa ustawienie obrazów wielu stron na jednym arkuszu w przypadku użycia opcji Kilka stron na arkuszu. Uwaga: Rozmieszczenie zależy od liczby obrazów stron i ich orientacji.
Stron na arkusz wg orientacji Automatycznie* Pozioma Pionowa	Określa orientację dokumentu zawierającego wiele stron w przypadku użycia opcji Kilka stron na arkuszu.
Kilka stron na arkuszu – obramowanie Brak* Jednolite	Powoduje drukowanie obramowania wokół każdego obrazu strony, gdy używana jest opcja Kilka stron na arkuszu.
Uwaga: Gwiazdka (*) umieszczona obok wartości oznacza ustawienie domyślne.	

Element menu	Opis
Arkusze separujące Wyłącz* Między kopiami Między zadaniami Między stronami	Określa, czy w czasie drukowania mają być wstawiane puste arkusze separujące.
Źródło arkuszy separujących Zasobnik [x] (1*) Podajnik uniwersalny	Określanie źródła papieru dla arkusza separującego. Uwaga: Podajnik uniwersalny jest dostępny tylko w niektórych modelach drukarek.
Puste strony Nie drukuj* Drukuj	Określa, czy w zadaniu drukowania mają być puste strony.
Uwaga: Gwiazdka (*) umieszczona obok wartości oznacza ustawienie domyślne.	

Bezpieczeństwo

Metody logowania

Zarządzanie uprawnieniami

Element menu	Opis
Dostęp do funkcji Uzyskaj dostęp do książki adresowej w aplikacjach Modyfikuj książkę adresową Zarządzaj skrótami Utwórz profile Zarządzaj zakładkami Drukuj z dysku flash Skanuj dysk flash Funkcja kopiowania Usuwanie koloru Funkcja e-mail Funkcja faksu Funkcja FTP Zwolnij wstrzymane fakсы Wstrzymane zadania Profile użytkowników Anuluj zadania w urządzeniu Zmień język Internet Printing Protocol (IPP) Zdalne uruchamianie skanowania Druk czarno-biały	Steruje dostępem do funkcji drukarki.

Element menu	Opis
Menu administracyjne Menu bezpieczeństwa Menu sieci/portów Menu papieru Menu Raporty Menu konfiguracji funkcji Menu materiałów eksploatacyjnych Menu karty opcjonalnej Menu SE Menu urządzenia	Steruje dostępem do menu ustawień drukarki.
Zarządzanie urządzeniem Zdalne zarządzanie Aktualizacje oprogramowania sprzętowego Konfiguracja aplikacji Blokada panelu operatora Importuj/eksportuj wszystkie ustawienia Usuwanie po awarii	Steruje dostępem do opcji zarządzania drukarką.
Apl. Nowe aplikacje Pokaz slajdów Zmień tapetę Wygaszacz ekranu Kopiowanie karty Centrum skanowania Centrum Skanowania Niestandardowe 1 Centrum Skanowania Niestandardowe 2 Centrum Skanowania Niestandardowe 3 Centrum Skanowania Niestandardowe 4 Centrum Skanowania Niestandardowe 5 Centrum Skanowania Niestandardowe 6 Centrum Skanowania Niestandardowe 7 Centrum Skanowania Niestandardowe 8 Centrum Skanowania Niestandardowe 9 Centrum Skanowania Niestandardowe 10 Formularze i ulubione	Steruje dostępem do aplikacji drukarki.

Konta lokalne

Element menu	Opis
Zarządz. grupami/uprawnieniami Dodaj grupę Importuj funkcje kontroli dostępu Dostęp do funkcji Menu administracyjne Zarządzanie urządzeniem Apl. Wszyscy użytkownicy Importuj funkcje kontroli dostępu Dostęp do funkcji Menu administracyjne Zarządzanie urządzeniem Apl. Administrator	Steruje dostępem grup lub użytkowników do funkcji, aplikacji i ustawień zabezpieczeń drukarki.
Dodaj użytkownika Nazwa użytkownika/hasło Nazwa użytkownika Hasło PIN	Tworzy lokalne konta w celu zarządzania dostępem do funkcji drukarki.
Konta z nazwą użytkownika/hasłem Dodaj użytkownika	
Konta z nazwą użytkownika Dodaj użytkownika	
Konta z hasłem Dodaj użytkownika	
Konta z kodem PIN Dodaj użytkownika	

Harmonogram wyłączeń urządzeń USB

Element menu	Opis
Harmonogramy Dodaj nowy harmonogram	Dodaje harmonogram dostępu do portów USB.

Dziennik audytu bezpieczeństwa

Element menu	Opis
Włącz audyt Wyłącz* Włącz	Rejestruje zdarzenia w bezpiecznym dzienniku kontroli i zdalnym Syslogu.
Uwaga: Gwiazdka (*) umieszczona obok wartości oznacza ustawienie domyślne.	

Element menu	Opis
Włącz zdalny Syslog Wyłącz* Włącz	Wysyła dzienniki kontroli do zdalnego serwera.
Zdalny serwer Syslog	Określ zdalny serwer Syslog.
Zdalny port Syslog 1-65535 (514*)	Określa zdalny port Syslog.
Zdalna metoda Syslog Normalne UDP* Stunnel	Określa metodę przesyłania zarejestrowanych zdarzeń do zdalnego serwera.
Zdalny obiekt Syslog 0 - Komunikaty jądra 1 - Komunikaty poziomu użytkownika 2 - System pocztowy 3 - Demony systemowe 4 - Komunikaty bezpieczeństwa/autoryzacji* 5 - Komunikaty generowane wewnętrznie przez Syslogi 6 - Podsystem drukarki liniowej 7 - Podsystem wiadomości sieciowych 8 - Podsystem UUCP 9 - Demon zegara 10 - Komunikaty bezpieczeństwa/autoryzacji 11 - Demon FTP 12 - Podsystem NTP 13 - Audyt dziennika 14 - Alarm dziennika 15 - Demon zegara 16 - Lokalny 0 (local0) 17 - Lokalny 1 (local1) 18 - Lokalny 2 (local2) 19 - Lokalny 3 (local3) 20 - Lokalny 4 (local4) 21 - Lokalny 5 (local5) 22 - Lokalny 6 (local6) 23 - Lokalny 7 (local7)	Określa kod obiektu używany przez drukarkę podczas wysyłania zarejestrowanych zdarzeń do zdalnego serwera.
Ważność zdarzeń zapisywanych w dzienniku 0 - Sytuacja alarmowa 1 - Alert 2 - Krytyczny 3 - Błąd 4 - Ostrzeżenie* 5 - Powiadomienie 6 - Informacyjne 7 - Debugowanie	Określa poziom priorytetu rejestrowanych zdarzeń i komunikatów.
Uwaga: Gwiazdka (*) umieszczona obok wartości oznacza ustawienie domyślne.	

Element menu	Opis
Zdalne niezalogowane zdarzenia Syslog Wyłącz* Włącz	Wysyła wszystkie zdarzenia (niezależnie od poziomu ich priorytetu) do zdalnego serwera.
Adres e-mail administratora	Wysyła administratorowi powiadomienie e-mail o zarejestrowanych zdarzeniach.
Alarm wyczyszczenia dziennika e-mail Wyłącz* Włącz	Wysyła administratorowi powiadomienie e-mail o usunięciu wpisu z dziennika.
Alarm zawijania dziennika e-mail Wyłącz* Włącz	Wysyła administratorowi powiadomienie e-mail o zapełnieniu dziennika i rozpoczęciu nadpisywania najstarszych wpisów.
Pełne zachowanie dziennika Nałóż na najstarsze wpisy* Wyślij dziennik pocztą e-mail, a następnie usuń wszystkie wpisy	Rozwiązuje problemy z przechowywaniem dzienników, gdy dziennik zapełni przydzieloną pamięć.
Alarm % e-mail Wyłącz* Włącz	Wysyła administratorowi powiadomienie e-mail o zapełnieniu przez dziennik przydzielonej pamięci.
Poziom alarmu % 1-99 (90*)	
Alarm eksportu dziennika e-mail Wyłącz* Włącz	Wysyła administratorowi powiadomienie e-mail o wyeksportowaniu dziennika.
Alarm zmiany ustawień dziennika e-mail Wyłącz* Włącz	Wysyła administratorowi powiadomienie e-mail o włączeniu audytów.
Zakończenia linii dziennika LF (\n)* CR (\r) CRLF (\r\n)	Określa sposób kończenia każdego wiersza przez plik dziennika.
Cyfrowe podpisywanie eksportu Wyłącz* Włącz	Dodaje cyfrowy podpis do każdego eksportowanego pliku dziennika.
Wyczyść dziennik	Usuwa wszystkie dzienniki kontrolne.
Eksportuj dziennik Syslog (RFC 5424) Syslog (RFC 3164) CSV	Eksportuj dziennik zabezpieczeń na pamięć flash.
Uwaga: Gwiazdka (*) umieszczona obok wartości oznacza ustawienie domyślne.	

Ograniczenia logowania

Element menu	Opis
Nieudane próby logowania 1–10 (3*)	Określa liczbę nieudanych prób logowania przed zablokowaniem użytkownika.
Czas wystąpienia błędów 1–60 minut (5*)	Określa czas pomiędzy nieudanymi próbami logowania przed zablokowaniem użytkownika.
Czas blokady 1–60 minut (5*)	Określa czas blokady.
Limit czasu logowania w sieci Web 1–120 minut (10*)	Określa czas opóźnienia dla zdalnego logowania przed automatycznym wylogowaniem użytkownika.
Uwaga: Gwiazdka (*) umieszczona obok wartości oznacza ustawienie domyślne.	

Ustawienia druku poufnego

Element menu	Opis
Maksymalna liczba błędnych numerów PIN 2–10	Ustawia liczbę powtórzeń podczas wprowadzania błędnego numeru PIN. Uwagi: <ul style="list-style-type: none"> • Wartość „0” wyłącza to ustawienie. • Po osiągnięciu limitu prób zadania drukowania dla tej nazwy użytkownika i numeru PIN są usuwane. • Ten element menu pojawia się tylko wtedy, gdy zainstalowano dysk twardy.
Wygaśnięcie ważności zadania poufnego Wyłącz* 1 godzina 4 godziny 24 godziny 1 tydzień	Wyznacz czas wygaśnięcia ważności zadania drukowania poufnego. Uwagi: <ul style="list-style-type: none"> • Jeśli ten element menu zostanie zmieniony, gdy zadania poufne będą znajdować się w pamięci drukarki lub na dysku twardym, wówczas czas wygaśnięcia tych zadań drukowania nie zostanie zaktualizowany do nowej wartości domyślnej. • Jeśli drukarka zostanie wyłączona, wówczas wszystkie zadania poufne przechowywane w pamięci drukarki zostaną usunięte.
Czas wygaśnięcia powtarzanych zadań Wyłącz* 1 godzina 4 godziny 24 godziny 1 tydzień	Ustawia czas wygaśnięcia dla zadań drukowania, które chcesz powtarzać.
Czas wygaśnięcia sprawdzania zadań Wyłącz* 1 godzina 4 godziny 24 godziny 1 tydzień	Ustawia czas oczekiwania na sprawdzenie wydrukowanej kopii przez użytkownika przed wydrukowaniem kolejnych kopii.
Uwaga: Gwiazdka (*) umieszczona obok wartości oznacza ustawienie domyślne.	

Element menu	Opis
Czas wygaśnięcia rezerwacji zadań Wyłącz* 1 godzina 4 godziny 24 godziny 1 tydzień	Ustawia czas, przez który drukarka przechowuje zadania drukowania do wydrukowania w późniejszym terminie.
Wymagaj wstrzymania wszystkich zadań Wyłącz* Włącz	Wstrzymuje wszystkie zadania drukowania.
Uwaga: Gwiazdka (*) umieszczona obok wartości oznacza ustawienie domyślne.	

Szyfrowanie dysku

Uwaga: To menu pojawia się tylko wtedy, gdy zainstalowano dysk twardy drukarki.

Element menu	Opis
Stan Włączone Wyłączona	Ustal, czy szyfrowanie dysku jest włączone.
Rozpocznij szyfrowanie	Zapobiegaj utracie wrażliwych danych w przypadku kradzieży drukarki lub jej dysku twardego. Uwaga: Włączenie szyfrowania dysku powoduje wymazanie całej zawartości dysku twardego. Jeżeli to konieczne utwórz kopię zapasową danych z drukarki przed rozpoczęciem szyfrowania.

Kasuj pliki tymczasowe

Element menu	Opis
Przechowywane w pamięci wbudowanej Wyłącz* Włącz	Usuwa wszystkie pliki przechowywane w pamięci drukarki.
Przechowywane na dysku twardym Usuwanie w 1 przebiegu* Usuwanie w 3 przebiegach Usuwanie w 7 przebiegach	Usuwa wszystkie pliki przechowywane na dysku twardym drukarki.
Uwaga: Gwiazdka (*) umieszczona obok wartości oznacza ustawienie domyślne.	

Ustawienia LDAP rozwiązań

Zastosowanie	Działanie
Śledź aliasy LDAP Wyłącz* Włącz	Przeszukaj różne serwery w domenie w poszukiwaniu konta zalogowanego użytkownika.

Zastosowanie	Działanie
Weryfikacja certyfikatu LDAP Nie* Tak	Włącz weryfikację certyfikatów LDAP.

Zarządzanie usługami mobilnymi

Zastosowanie	Działanie
AirPrint Drukuj Skanuj Faks	Włącz funkcje w oprogramowaniu AirPrint.

Różne

Element menu	Opis
Funkcje chronione Wyśw.* Ukryj	Pokazuje wszystkie funkcje chronione przez funkcję kontroli dostępu (FAC), niezależnie od uprawnień bezpieczeństwa użytkownika. Uwaga: Funkcja FAC zarządza dostępem do pewnych elementów menu i funkcji, a także ma możliwość ich wyłączenia.
Uprawnienia drukowania Wyłącz* Włącz	Pozwala użytkownikowi zalogować się przed przystąpieniem do drukowania.
Domyślny login uprawnień drukowania	Ustawa domyślny login uprawnień drukowania.
Zerowanie ustawień bezpieczeństwa Zezwól na dostęp gościa* Brak efektu	Określa skutek użycia zworki resetowania zabezpieczeń. Uwagi: <ul style="list-style-type: none"> Zworka jest umieszczona obok ikony blokady na płycie sterownika. Zezwolenie na dostęp gościa zapewnia niezalogowanym użytkownikom pełny dostęp. „Brak efektu” oznacza, że resetowanie nie ma żadnego wpływu na konfigurację zabezpieczeń drukarki.
Minimalna długość hasła 0-32 (0*)	Określa minimalną liczbę znaków hasła.
Uwaga: Gwiazdka (*) umieszczona obok wartości oznacza ustawienie domyślne.	

Raporty

Strona ustawień menu

Element menu	Opis
Strona ustawień menu	Drukuje raport zawierający wszystkie menu drukarki.

Urządzenie

Element menu	Opis
Informacje o urządzeniu	Drukuje raport zawierający informacje o drukarce.
Statystyki urządzenia	Drukuje raport zawierający informacje o wykorzystaniu drukarki i status materiałów eksploatacyjnych.
Lista profili	Drukuje listę profili przechowywanych na drukarce.

Drukuj

Element menu	Opis
Drukuj czcionki Czcionki PCL Czcionki PS	Wydrukuj przykłady oraz informacje o czcionkach dostępnych w każdym języku drukarki.
Drukuj katalog	Drukuj zasoby przechowywane w pamięci flash lub na dysku twardym drukarki. Uwaga: Ten element menu zostaje wyświetlony tylko po zainstalowaniu pamięci flash lub dysku twardego drukarki.

Skróty

Element menu	Opis
Wszystkie skróty	Drukuje raport zawierający wykaz wszystkich skrótów przechowywanych w drukarce.
Skróty faksu	
Kopiuj skróty	
Skróty e-mail	
Skróty FTP	
Skrót do folderu sieciowego	

Faks

Element menu	Opis
Dziennik zadań faksowania	Drukuje raport z ostatnich 200 zakończonych zadań faksowania. Uwaga: Ten element menu jest wyświetlany tylko po włączeniu dziennika zadań.
Dziennik wywołań faksu	Drukuje raport z ostatnich 100 wybranych, odebranych i zablokowanych połączeń. Uwaga: Ten element menu jest wyświetlany tylko po włączeniu dziennika zadań.

Sieć

Element menu	Opis
Strona konfiguracji sieci	Drukuje stronę zawierającą informacje o skonfigurowanej sieci i ustawieniach łączności bezprzewodowej drukarki. Uwaga: Ten element menu jest wyświetlany tylko w przypadku drukarek sieciowych lub drukarek podłączonych do serwerów druku.

Pomoc

Element menu	Opis
Drukuj wszystkie podręczniki	Powoduje wydrukowanie wszystkich podręczników.
Połączenia	Zawiera informacje dotyczące podłączania drukarki lokalnie (USB) lub do sieci.
Podręcznik kopiowania	Dostarcza informacji o kopiowaniu i konfiguracji ustawień
Podręcznik poczty e-mail	Dostarcza informacji o wysyłaniu wiadomości e-mail i konfiguracji ustawień
Podręcznik faksowania	Dostarcza informacji o wysyłaniu faksów i konfiguracji ustawień
Podręcznik FTP	Dostarcza informacji o skanowaniu dokumentów i konfiguracji ustawień
Informacje	Zawiera odnośniki do innych źródeł informacji o drukarce
Nośniki	Zawiera informacje dotyczące ładowania papieru i innych nośników specjalnych
Jakość wydruku Mono	Zawiera informacje dotyczące ustawień jakości wydruku monochromatycznego
Przenoszenie	Zawiera informacje dotyczące przenoszenia, lokalizowania i transportu drukarki
Jakość wydruku	Zawiera informacje dotyczące rozwiązywania problemów z jakością wydruku.
Materiały eksploatacyjne	Zawiera informacje dotyczące zamawiania materiałów eksploatacyjnych.

Rozwiązywanie problemów

Rozwiązywanie problemów

Element menu	Opis
Drukowanie stron testu jakości	Wydrukuj przykładowe strony, aby zidentyfikować i poprawić wady jakości druku.
Czyszczenie skanera	Wydrukuj instrukcje dotyczące czyszczenia skanera.

Zabezpieczanie drukarki

Lokalizowanie gniazda zabezpieczeń

Drukarka jest wyposażona w blokadę. Aby zabezpieczyć komputer, zamocuj blokadę zabezpieczającą zgodną z większością laptopów w miejscu pokazanym poniżej.



Czyszczenie pamięci drukarki

Aby wymazać pamięć ulotną drukarki lub zbuforowane dane, wyłącz drukarkę.

Aby wymazać pamięć nieulotną lub ustawienia indywidualne, ustawienia urządzenia, sieci, zabezpieczeń oraz wbudowanych rozwiązań, wykonaj poniższe czynności:

- 1 Na ekranie głównym dotknij kolejno **Ustawienia > Urządzenia > Przegląd > Usuń dane przed utylizacją**.
- 2 Zaznacz pole wyboru **Wyczyść wszystkie informacje w pamięci nieulotnej**, a następnie dotknij opcji **KASUJ**.
- 3 Postępuj według instrukcji widocznych na wyświetlaczu.

Wymazywanie dysku twardego drukarki

- 1 Na ekranie głównym dotknij kolejno **Ustawienia > Urządzenia > Przegląd > Usuń dane przed utylizacją**.
- 2 Zaznacz pole wyboru **Wyczyść wszystkie informacje na dysku twardym**, a następnie dotknij opcji **KASUJ**.

3 Postępuj według instrukcji widocznych na wyświetlaczu.

Uwaga: Proces ten może trwać od kilku minut do ponad godziny. W tym czasie drukarka nie będzie wykonywać innych zadań.

Szyfrowanie dysku twardego drukarki

Przeprowadzenie tego procesu spowoduje wymazanie całej zawartości dysku twardego. Jeżeli to konieczne utwórz kopię zapasową danych z drukarki przed rozpoczęciem szyfrowania.

1 Na ekranie głównym dotknij kolejno **Ustawienia > Bezpieczeństwo > Szyfrowanie dysku > Uruchom szyfrowanie**.

2 Postępuj według instrukcji widocznych na wyświetlaczu.

Uwagi:

- Aby uniknąć utraty danych, nie wyłączaj drukarki podczas procesu szyfrowania.
- Proces ten może trwać od kilku minut do ponad godziny. W tym czasie drukarka nie będzie wykonywać innych zadań.
- Po zakończeniu szyfrowania drukarka automatycznie uruchomi się ponownie.

Przywracanie ustawień fabrycznych

Na ekranie głównym dotknij kolejno opcji **Ustawienia > Urządzenie > Przywróć ustawienia fabryczne > Przywróć ustawienia > Przywróć wszystkie ustawienia > PRZYWRÓC > Rozpocznij**.

Więcej informacji można znaleźć w sekcji [„Czyszczenie pamięci drukarki” na str. 126](#).

Informacje o ulotności pamięci

Rodzaj pamięci	Opis
Pamięć ulotna	Drukarka wykorzystuje standardową pamięć Random Access Memory (RAM) do tymczasowego buforowania danych użytkowników podczas wykonywania prostych zadań drukowania i kopiowania.
Pamięć nieulotna	Drukarka może wykorzystywać dwa rodzaje pamięci nieulotnej: EEPROM i NAND (pamięć flash). Oba rodzaje są używane do przechowywania systemu operacyjnego, ustawień drukarki, danych sieci, ustawień skanera i zakładek oraz rozwiązań wbudowanych.
Zawartość dysku twardego	Niektóre drukarki mogą mieć zainstalowany dysk twardey. Dysk twardey drukarki został zaprojektowany dla określonych funkcji drukarki. Umożliwia drukarce zachowanie zbuforowanych danych użytkownika ze złożonych zadań drukowania, danych formularzy i czcionek.

Wymaż zawartość dowolnych zainstalowanych pamięci drukarki w następujących sytuacjach:

- Drukarka jest wycofywana z użycia.
- Wymieniany jest dysk twardey drukarki.
- Drukarka jest przenoszona do innego działu lub lokalizacji.
- Osoba spoza organizacji wykonuje serwis drukarki.
- Drukarka ma znaleźć się poza siedzibą organizacji w celach serwisowych.
- Drukarka jest sprzedawana innej organizacji.

Pozbywanie się dysku twardego drukarki

- **Rozmagnesowanie** — poddanie dysku twardego działaniu pola magnetycznego, które wymaże zapisane dane.
- **Zmiażdżenie** — zgniecenie dysku twardego w celu połamania jego podzespołów i uczynienia niemożliwym do odczytania.
- **Zmielenie** — rozdrobnienie dysku twardego na bardzo małe metalowe fragmenty.

Uwaga: Aby mieć pewność, że wszystkie dane zostały całkowicie usunięte, zniszcz każdy dysk twardy, na którym są przechowywane.

Przegląd drukarki

Ostrzeżenie — możliwość uszkodzenia: Zaniedbanie działań mających na celu zachowanie optymalnej jakości wydruków bądź wymiany części lub materiałów eksploatacyjnych może spowodować uszkodzenie drukarki.

Regulowanie głośności głośnika

Dostosowywanie domyślnej głośności wewnętrznego głośnika

Uwaga: Głośnik jest dostępny tylko w niektórych modelach drukarek.

- 1 W panelu sterowania wybierz kolejno opcje **Ustawienia > Urządzenie > Preferencje > Odpowiedź dźwięku**.
- 2 Zmiana ustawień głośności.

Uwagi:

- Włączenie trybu cichego powoduje wyciszenie alarmów dźwiękowych. To ustawienie powoduje także spowolnienie działania drukarki.
- Domyślna głośność zostanie przywrócona po wylogowaniu z sesji lub wznowieniu pracy drukarki z trybu uśpienia lub hibernacji.

Dostosowywanie domyślnej głośności słuchawek

Uwaga: Wejście słuchawkowe jest dostępne tylko w niektórych modelach drukarek.

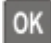
- 1 Przy użyciu panelu sterowania drukarki przejdź do opcji:
Ustawienia > Urządzenie > Dostępność
- 2 Regulowanie głośności słuchawek.

Uwaga: Domyślna głośność zostanie przywrócona po wylogowaniu z sesji lub wznowieniu pracy drukarki z trybu uśpienia lub hibernacji.

Konfiguracja ustawień głośnika faksu

Uwaga: Ta funkcja dostępna jest wyłącznie w wybranych modelach drukarek.

- 1 Przy użyciu panelu sterowania drukarki przejdź do opcji:
Ustawienia > Faks > Ustawienia faksu analogowego > Ustawienia głośnika

W przypadku drukarki niemającej ekranu dotykowego naciśnij przycisk , aby poruszać się między ustawieniami.

- 2 Wykonaj następujące czynności:
 - Ustaw tryb pracy głośnika na **Zawsze włączony**.
 - Ustaw głośność na **Wysoką**.

- Aktywuj głośność sygnału dzwonka.

Sieć

Uwaga: Więcej informacji na temat instalacji bezprzewodowej karty sieciowej znajduje się w instrukcji dostarczonej z tą kartą.

Podłączanie drukarki do sieci bezprzewodowej za pomocą funkcji Wi-Fi Protected Setup (WPS)

Zanim rozpoczniesz, upewnij się że:

- Punkt dostępu (router bezprzewodowy) ma certyfikat WPS lub jest zgodny z WPS. Więcej informacji na ten temat można znaleźć w dokumentacji punktu dostępu.
- W drukarce jest zainstalowana karta sieci bezprzewodowej. Więcej informacji na ten temat można znaleźć w instrukcji dostarczonej wraz z kartą.

Korzystanie z przycisku

- 1 Przy użyciu panelu sterowania drukarki przejdź do opcji:
Ustawienia > Sieć/porty > Sieć > Wi-Fi Protected Setup > Metoda z przyciskiem
- 2 Postępuj według instrukcji widocznych na wyświetlaczu.

Użycie metody osobistego numeru identyfikacyjnego (kodu PIN)

- 1 Przy użyciu panelu sterowania drukarki przejdź do opcji:
Ustawienia > Sieć/porty > Sieć > Wi-Fi Protected Setup > Metoda kodu PIN
- 2 Skopiuj ośmiocyfrowy kod PIN funkcji WPS.
- 3 Uruchom przeglądarkę sieci Web, a następnie wprowadź adres IP punktu dostępu w polu adresu.

Uwagi:

- Wyświetl adres IP drukarki na ekranie głównym drukarki. Adres IP zostanie wyświetlony w postaci czterech zestawów liczb oddzielonych kropkami, np. 123.123.123.123.
 - W przypadku używania serwera proxy wyłącz go tymczasowo, aby prawidłowo załadować stronę sieci Web.
- 4 Otwórz ustawienia funkcji WPS. Więcej informacji na ten temat można znaleźć w dokumentacji punktu dostępu.
 - 5 Wprowadź ośmiocyfrowy kod PIN i zapisz zmiany.

Zmiana ustawień portu drukarki po zainstalowaniu portu ISP

Uwagi:

- Nie zmieniać konfiguracji jeśli drukarka ma statyczny adres IP.
- Nie zmieniać konfiguracji jeśli komputery są skonfigurowane do używania nazwy sieci zamiast adresu IP.
- Jeśli do drukarki skonfigurowanej uprzednio pod kątem połączenia Ethernet dodawany jest bezprzewodowy port ISP (Internal Solutions Port), należy odłączyć ją od sieci Ethernet.

Użytkownicy systemu Windows


- 1 Otwórz folder drukarek.
- 2 W menu skrótów drukarki otwórz właściwości drukarki.
- 3 Skonfiguruj port z listy.
- 4 Zaktualizuj adres IP.
- 5 Zastosuj zmiany.

Użytkownicy komputerów Macintosh

- 1 W menu Apple wybierz polecenie System Preferences (Preferencje systemu), a następnie przejdź do listy drukarek i wybierz **+ > IP**.
- 2 W pasku adresu należy wpisać adres IP
- 3 Zastosuj zmiany.

Czyszczenie części drukarki

Czyszczenie drukarki

 **UWAGA — NIEBEZPIECZEŃSTWO PORAŻENIA PRĄDEM:** Aby uniknąć porażenia prądem elektrycznym podczas czyszczenia zewnętrznej powierzchni drukarki, należy najpierw wyjąć przewód zasilający z gniazdka elektrycznego, a następnie odłączyć wszystkie kable prowadzące do urządzenia.

Uwagi:

- Czynność tę należy wykonywać raz na kilka miesięcy.
 - Uszkodzenia drukarki spowodowane niewłaściwą obsługą nie podlegają gwarancji.
- 1 Wyłącz drukarkę, a następnie wyjmij przewód zasilający z gniazdka elektrycznego.
 - 2 Wyjmij papier z odbiornika standardowego i podajnika uniwersalnego.
 - 3 Przy pomocy miękkiej szczoteczki lub odkurzacza usuń kurz i kawałki papieru znajdujące się dookoła drukarki.
 - 4 Przetrzyj zewnętrzne powierzchnie drukarki za pomocą wilgotnej, miękkiej, niestrzępiącej się szmatki.

Uwagi:

- Nie należy używać środków czyszczących ani detergentów stosowanych w gospodarstwie domowym, gdyż mogą one uszkodzić wykończenie drukarki.
- Upewnij się, że po czyszczeniu wszystkie powierzchnie drukarki są suche.

5 Podłącz przewód zasilający do gniazdka elektrycznego, a następnie włącz drukarkę.

! **UWAGA — NIEBEZPIECZEŃSTWO USZKODZENIA CIAŁA:** Aby uniknąć ryzyka pożaru lub porażenia prądem elektrycznym, podłącz przewód zasilający do prawidłowo uziemionego, łatwo dostępnego gniazdka elektrycznego o odpowiednich parametrach, znajdującego się w pobliżu urządzenia.

Czyszczenie skanera

1 Otwórz pokrywę skanera.



2 Za pomocą miękkiej, wilgotnej, niestrzępiącej się szmatki przetrzyj następujące miejsca:

- szyba podajnika ADF



- podkładka szyby podajnika ADF



- szyba skanera

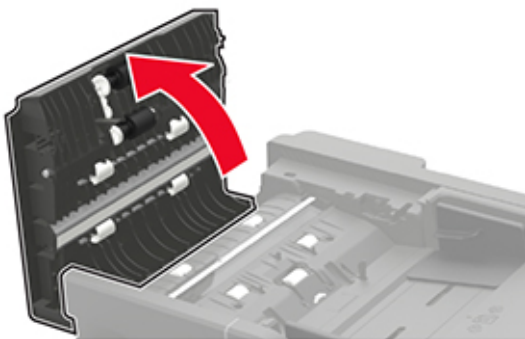


- podkładka szyby skanera



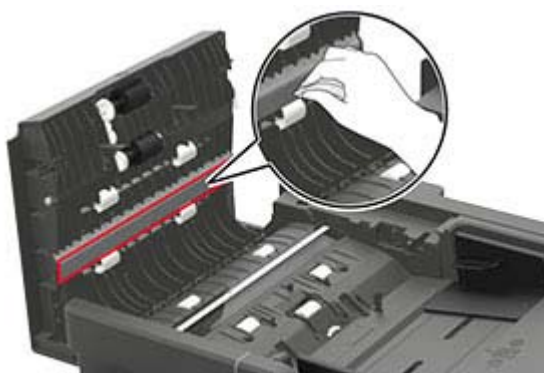
3 Zamknij pokrywę skanera.

4 Otwórz pokrywę podajnika ADF.



5 Za pomocą miękkiej, wilgotnej, niestrzępiącej się szmatki przetrzyj następujące miejsca:

- podkładka szyby podajnika ADF w pokrywie podajnika ADF



- szyba podajnika ADF w pokrywie podajnika ADF



6 Zamknij pokrywę podajnika ADF.

Zamawianie części i materiałów eksploatacyjnych

Uwaga: Wszystkie oszacowane czasy eksploatacji materiałów odnoszą się do drukowania na papierze zwykłym w rozmiarze Letter lub A4.

Sprawdzanie stanu części i materiałów eksploatacyjnych

- 1 Na ekranie głównym dotknij opcji **Stan/Materiały eksploatacyjne**.
- 2 Wybierz części lub materiały eksploatacyjne, które chcesz sprawdzić.

Uwaga: Dostęp do ustawienia można również uzyskać, dotykając górnej sekcji ekranu głównego.

Zamawianie naboju z tonerem

Uwagi:

- Szacunkowa wydajność naboju jest zgodna z normą ISO/IEC 19752.
- Stosowanie bardzo niskiego pokrycia wydruku przez dłuższy czas może pogorszyć rzeczywistą wydajność.

W celu zamówienia naboju z tonerem należy skontaktować się z punktem zakupu drukarki.

Zamawianie zestawu obrazującego

W celu zamówienia zestawu obrazującego należy skontaktować się z punktem sprzedaży, w którym nabyto drukarkę.

Konfigurowanie powiadomień dotyczących materiałów eksploatacyjnych

- 1 Uruchom przeglądarkę, a następnie w polu adresu wpisz adres IP drukarki.

Uwagi:

- Wyświetl adres IP drukarki na ekranie głównym drukarki. Adres IP ma postać czterech liczb oddzielonych kropkami. Na przykład 123.123.123.123.
- W przypadku używania serwera proxy wyłącz go tymczasowo, aby prawidłowo załadować stronę.

- 2 Kliknij opcję **Ustawienia > Urządzenie > Powiadomienia**.
- 3 W menu **Materiały eksploatacyjne** kliknij opcję **Niestandardowe powiadomienia o materiałach eksploatacyjnych**.
- 4 Wybierz powiadomienie dla każdego materiału eksploatacyjnego.
- 5 Zastosuj zmiany.

Wymiana części i materiałów eksploatacyjnych

Wymiana kasety z tonerem

1 Otwórz drzwiczki A.



2 Wyjmij zużyta kasetę z tonerem.



- 3 Wypakuj nową kasetę z tonerem i potrząśnij nią trzykrotnie, aby równomiernie rozprowadzić toner.



- 4 Włóż nową kasetę z tonerem.

Uwaga: Użyj strzałek wewnątrz drukarki, jako przewodnic.



- 5 Zamknij drzwiczki A.

Wymiana zespołu obrazowania

1 Otwórz drzwiczki A.



2 Wyjmij kasetę z tonerem.



3 Wyjmij zużyty zespół obrazujący.



- 4 Wypakuj nowy zespół obrazujący i potrząśnij nim trzykrotnie, aby równomiernie rozprowadzić toner.



Ostrzeżenie — możliwość uszkodzenia: Nie wystawiaj zestawu obrazującego na działanie światła słonecznego przez dłużej niż 10 minut. Długotrwałe działanie światła może negatywnie wpłynąć na jakość wydruku.

Ostrzeżenie — możliwość uszkodzenia: Nie wolno dotykać bębna światłoczułego. Może to wpłynąć na jakość kolejnych zadań drukowania.



- 5 Włóż nowy zespół obrazujący.

Uwaga: Użyj strzałek wewnątrz drukarki, jako prowadnic.



- 6 Włóż kasetę z tonerem.

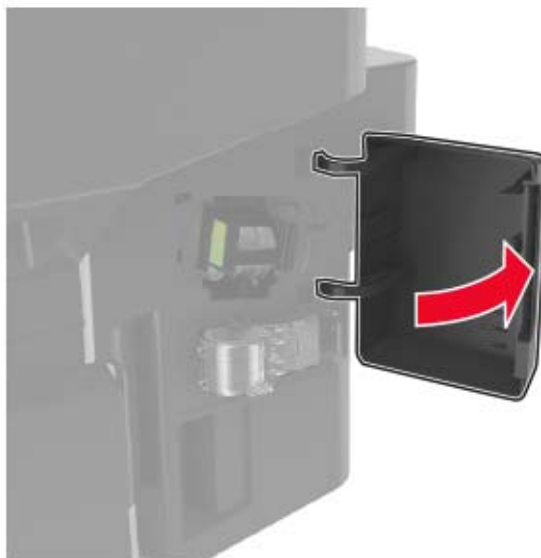
Uwaga: Użyj strzałek wewnątrz drukarki, jako prowadnic.



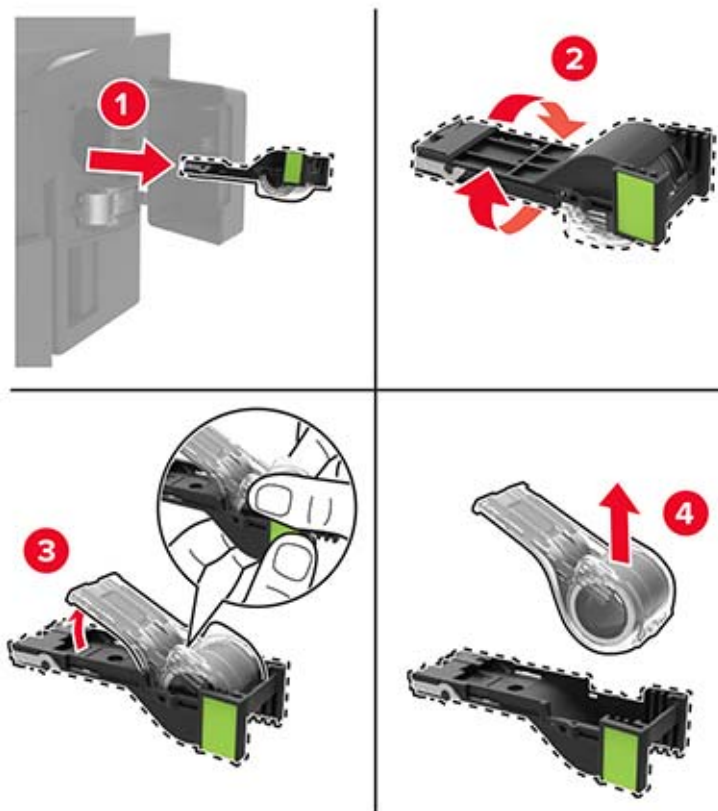
7 Zamknij drzwiczki A.

Wymiana kasety zszywek

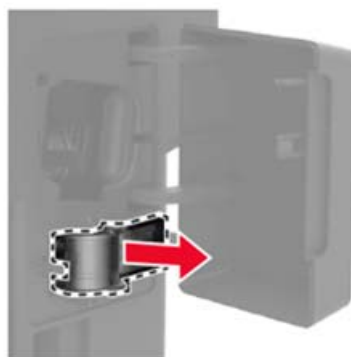
1 Otwórz drzwiczki dostępu do zszywacza.



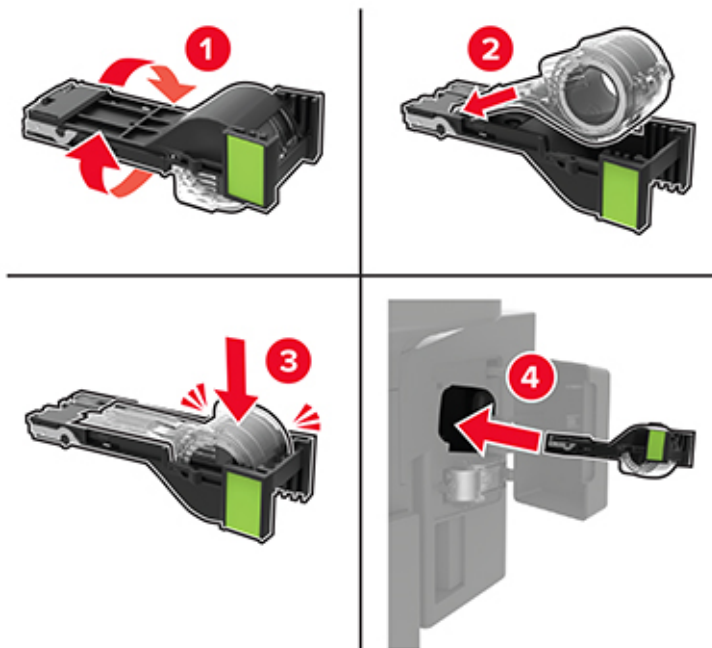
2 Wyjmij pustą kasetę zszywek.



3 Wyjmij zapasową kasetę zszywek.



4 Włóż zapasową kasetę zszywek.



Uwaga: Wymień zapasową kasetę zszywek w celu późniejszego użycia.

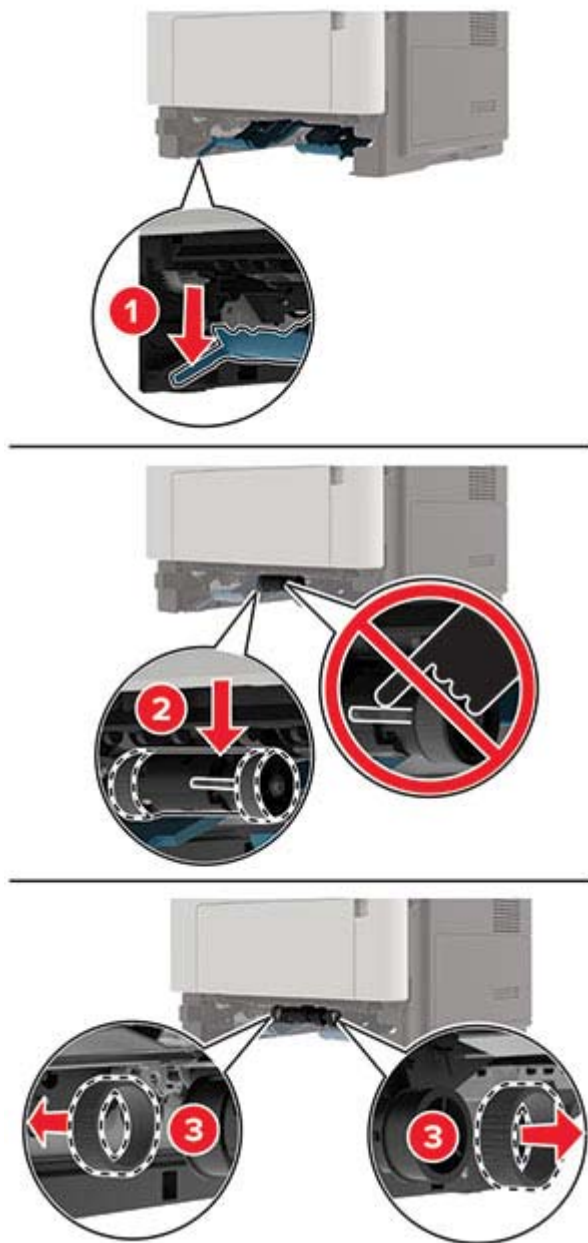
5 Zamknij drzwiczki dostępu.

Wymiana wałków pobierających

- 1 Wyłącz drukarkę.
- 2 Odłącz przewód zasilający od gniazdka elektrycznego, a następnie od drukarki.
- 3 Zdejmij zasobnik.

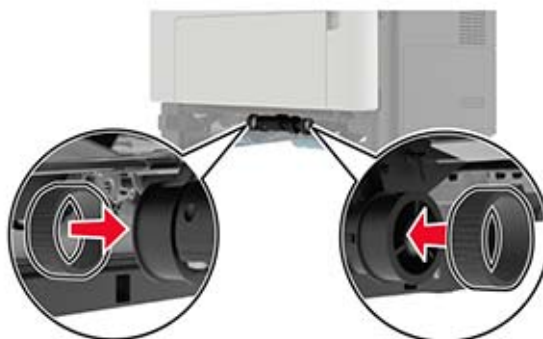


4 Wyjmij jeden po drugim zużyte wałki pobierające.



5 Rozpakuj nowe wałki pobierające.

6 Włóż nowe wałki pobierające.



7 Włóż zasobnik.

8 Podłącz kabel zasilający do drukarki, a następnie do gniazdka elektrycznego.

⚠ UWAGA — NIEBEZPIECZEŃSTWO USZKODZENIA CIAŁA: Aby uniknąć ryzyka pożaru lub porażenia prądem elektrycznym, podłącz przewód zasilający do prawidłowo uziemionego, łatwo dostępnego gniazdka elektrycznego o odpowiednich parametrach, znajdującego się w pobliżu urządzenia.

9 Włącz drukarkę.

Wymiana zespołu wałka pobierającego

1 Wyłącz drukarkę.

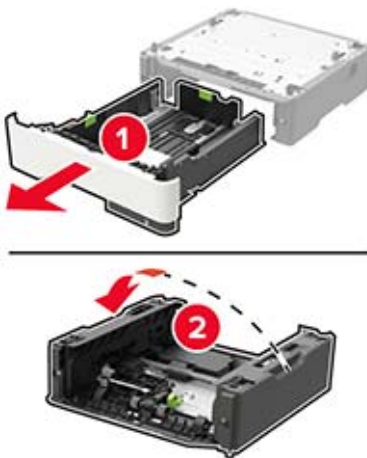
2 Odłącz przewód zasilający od gniazdka elektrycznego, a następnie od drukarki.

3 Wyjmij opcjonalny zasobnik.

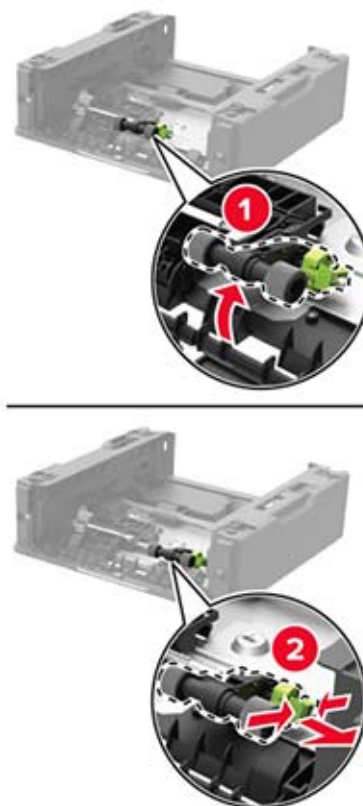
⚠ UWAGA — NIEBEZPIECZEŃSTWO USZKODZENIA CIAŁA: Jeśli waga drukarki jest większa niż 18 kg, do jej bezpiecznego przeniesienia potrzeba co najmniej dwóch przeszkolonych pracowników.



4 Wyjmij wkład zasobnika, a następnie odwróć podstawę zasobnika.

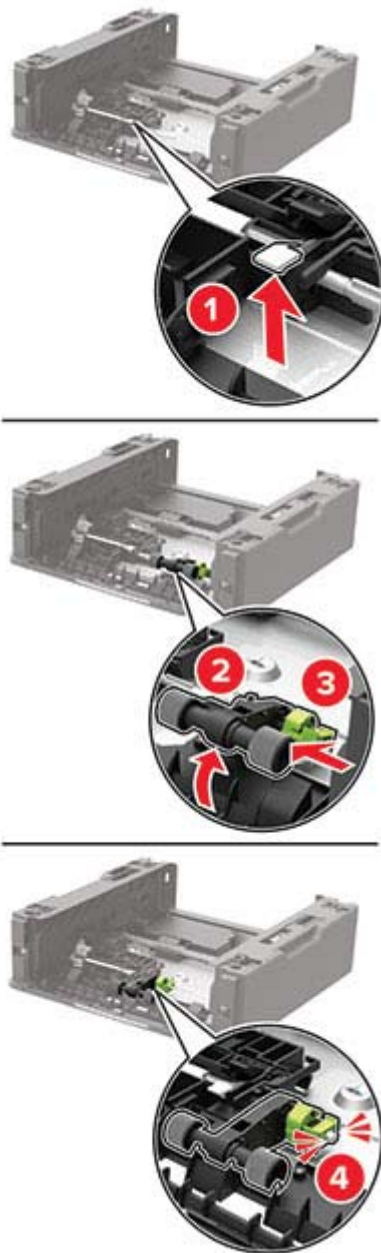


5 Wyjmij zużyty zespół wałka pobierającego.



6 Rozpakuj nowy zespół wałka pobierającego.

7 Włóż nowy zespół wałka pobierającego.



8 Odwróć podstawę zasobnika, a następnie włóż wkład zasobnika.

- 9 Wyrównaj ułożenie drukarki względem zasobnika, a następnie opuść na niego drukarkę, aż zaskoczy na swoje miejsce.



- 10 Podłącz kabel zasilający do drukarki, a następnie do gniazdka elektrycznego.

UWAGA — NIEBEZPIECZEŃSTWO USZKODZENIA CIAŁA: Aby uniknąć ryzyka pożaru lub porażenia prądem elektrycznym, podłącz przewód zasilający do prawidłowo uziemionego, łatwo dostępnego gniazdka elektrycznego o odpowiednich parametrach, znajdującego się w pobliżu urządzenia.

- 11 Włącz drukarkę.

Przenoszenie drukarki

Przenoszenie drukarki w inne miejsce

UWAGA — NIEBEZPIECZEŃSTWO USZKODZENIA CIAŁA: Jeśli waga drukarki jest większa niż 18 kg, do jej bezpiecznego przeniesienia potrzeba co najmniej dwóch przeszkolonych pracowników.

UWAGA — NIEBEZPIECZEŃSTWO USZKODZENIA CIAŁA: W celu uniknięcia ryzyka pożaru lub porażenia prądem należy korzystać wyłącznie z przewodu zasilającego dołączonego do tego produktu lub z części zamiennych autoryzowanych przez producenta.

UWAGA — NIEBEZPIECZEŃSTWO USZKODZENIA CIAŁA: Zastosowanie się do poniższych wskazówek pozwoli uniknąć obrażeń ciała oraz uszkodzenia drukarki podczas jej przenoszenia:

- Upewnij się, że wszystkie drzwiczki i zasobniki są zamknięte.
- Wyłącz drukarkę, a następnie wyjmij przewód zasilający z gniazdka elektrycznego.
- Odłącz wszystkie przewody i kable.
- Jeżeli do drukarki są podłączone oddzielne, opcjonalne zasobniki podłogowe lub opcje wyjściowe, przed przeniesieniem drukarki należy je odłączyć.
- Jeśli drukarka jest wyposażona w podstawę na kółkach, przesuń drukarkę ostrożnie na nowe miejsce. Należy zachować ostrożność przy przechodzeniu przez progi i uważać na przerwy w podłodze.

- Jeżeli drukarka nie jest wyposażona w podstawę na kółkach, ale jest skonfigurowana do obsługi zasobników opcjonalnych lub opcji wyjściowych, odłącz opcje wyjściowe i podnieś drukarkę z zasobników. Drukarki i opcji nie należy podnosić jednocześnie.
- Przy podnoszeniu drukarki należy zawsze używać uchwytów.
- Jeśli drukarka jest przewożona na wózku, musi on mieć na tyle dużą powierzchnię, aby mieściła się na nim cała podstawa drukarki.
- Jeśli wyposażenie opcjonalne jest przewożone na wózku, musi on mieć na tyle dużą powierzchnię, aby w pełni mieściły się na nim opcjonalne elementy wyposażenia.
- Drukarka musi pozostawać w pozycji pionowej.
- Należy unikać gwałtownych wstrząsów.
- Podczas ustawiania drukarki należy zachować ostrożność, aby nie przycisnąć sobie palców.
- Upewnij się, że wokół drukarki znajduje się wystarczająco dużo wolnego miejsca.

Uwaga: Uszkodzenie drukarki spowodowane jej nieprawidłowym przenoszeniem nie jest objęte gwarancją.

Transport drukarki

Na czas transportu należy umieścić drukarkę w oryginalnym opakowaniu lub skontaktować się z punktem zakupu drukarki.

Oszczędzanie energii i papieru

Konfigurowanie ustawień trybu oszczędzania energii

Tryb ekologiczny

- 1 Na ekranie głównym dotknij kolejno opcji **Ustawienia > Urządzenie > Zarządzanie energią > Tryb ekologiczny**.
- 2 Wybierz ustawienie.

Tryb czuwania

- 1 Na ekranie głównym dotknij kolejno opcji **Ustawienia > Urządzenie > Zarządzanie energią > Limity czasu > Tryb czuwania**.
- 2 Określ czas bezczynności, po upływie którego drukarka przejdzie w Tryb czuwania.

Tryb hibernacji

- 1 Na ekranie głównym wybierz kolejno opcje **Ustawienia > Urządzenie > Zarządzanie energią > Limity czasu > Limit czasu hibernacji**.
- 2 Wybierz czas bezczynności, po upływie którego drukarka przejdzie w Tryb czuwania.

Uwagi:

- Aby włączyć limit czasu do przejścia w stan hibernacji, wybierz dla opcji Limit czasu hibernacji przy połączeniu ustawienie Hibernuj.
- Gdy drukarka działa w trybie hibernacji, wbudowany serwer WWW jest wyłączony.

Regulacja jasności wyświetlacza drukarki

- 1 Na ekranie głównym dotknij kolejno opcji **Ustawienia > Urządzenie > Preferencje > Jasność ekranu**.
- 2 Dostosuj ustawienia.

Zmniejszanie zużycia materiałów eksploatacyjnych

- Drukowanie dwustronne.
Uwaga: Domyślnym ustawieniem sterownika drukarki jest druk dwustronny.
- Drukowanie wielu stron na jednej stronie arkusza papieru.
- Korzystanie z funkcji podglądu, aby zobaczyć dokument przed jego wydrukowaniem.
- Wydrukuj jeden egzemplarz dokumentu, aby sprawdzić poprawność jego zawartości i formatu.

Usuwanie zacięć

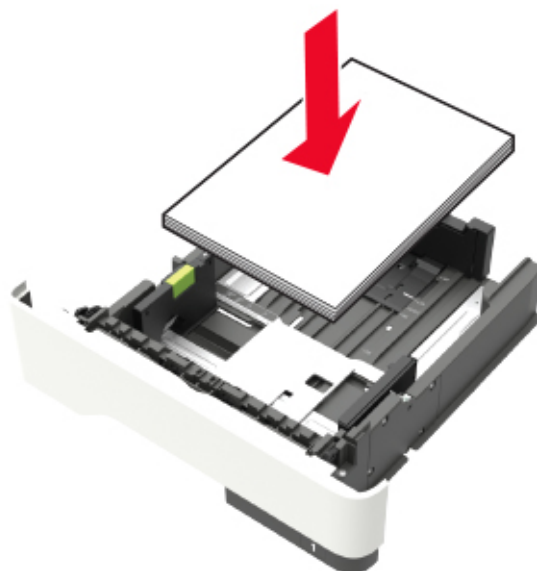
Zapobieganie zacięciom

Prawidłowo załaduj papier

- Upewnij się, że papier w zasobniku leży płasko.



- Nie należy ładować zasobnika w trakcie drukowania.
- Nie należy ładować zbyt dużej ilości papieru naraz. Upewnij się, że wysokość stosu nie wykracza poza wskaźnik maksymalnego wypełnienia papierem.
- Nie należy wsuwać papieru do zasobnika. Załaduj papier tak jak przedstawiono na rysunku.



- Upewnij się, że prowadnice papieru zostały prawidłowo umieszczone i nie obejmują zbyt ciasno papieru lub kopert.
- Po załadowaniu papieru zasobnik należy mocno dopchnąć do drukarki.

Korzystaj z zalecanego rodzaju papieru

- Należy stosować wyłącznie zalecany papier i nośniki specjalne.
- Nie należy ładować pomarszczonego, pogniętego, wilgotnego, zgiętego lub zwiniętego papieru.
- Przed załadowaniem papier należy wygiąć, przekartkować i wyrównać.



- Nie należy używać papieru wyciętego lub przyciętego ręcznie.
- Nie należy jednocześnie umieszczać papieru o różnych rozmiarach, różnej gramaturze ani różnego typu w tym samym zasobniku.
- Upewnij się, że rozmiar i typ papieru są ustawione prawidłowo w komputerze lub na panelu sterowania drukarki.
- Papier należy przechowywać zgodnie z zaleceniami producenta.

Ustalanie miejsca wystąpienia zacięcia

Uwagi:

- Jeśli opcja Pomoc przy zacięciu jest włączona, po usunięciu zaklinowanego arkusza drukarka automatycznie usunie niezadrukowane lub częściowo niezadrukowane strony. Sprawdź, czy na wydruku znajdują się puste strony.
- Jeśli opcja Pomoc przy zacięciu ma wartość Włącz lub Auto, drukarka ponownie wydrukuje zacięte strony.



	Miejsce zacięcia
1	Automatyczny podajnik dokumentów
2	Odbiornik standardowy
3	Drzwiczki A
4	Podajnik uniwersalny

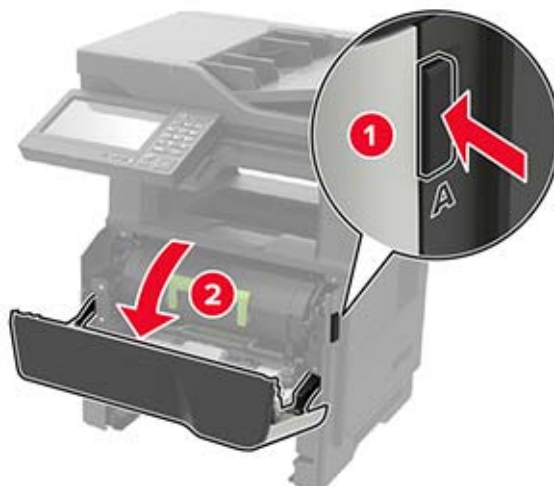
	Miejsce zacięcia
5	Moduł dupleksu
6	Zasobniki
7	Drzwiczki B
8	Opcjonalny zszywacz
9	Odbiornik modułu wykańczającego

Zacięcie papieru w drzwiczkach A

1 Zdejmij zasobnik.



2 Otwórz drzwiczki A.




3 Wyjmij kasetę z tonerem.**4** Wyjmij zestaw obrazujący.

Ostrzeżenie — możliwość uszkodzenia: Nie wystawiaj zestawu obrazującego na działanie światła słonecznego przez dłużej niż 10 minut. Długotrwałe działanie światła może negatywnie wpłynąć na jakość wydruku.

Ostrzeżenie — możliwość uszkodzenia: Nie wolno dotykać bębna światłoczułego. Może to wpłynąć na jakość kolejnych zadań drukowania.



5 Wyjmij zacięty papier.

 **UWAGA — GORĄCA POWIERZCHNIA:** Wewnętrzne elementy drukarki mogą być gorące. W celu zmniejszenia ryzyka oparzenia, przed dotknięciem danej części należy odczekać, aż ostygnie.

Uwaga: Upewnij się, że wszystkie kawałki papieru zostały usunięte.



6 Włóż zestaw obrazujący.

Uwaga: Użyj strzałek wewnątrz drukarki, jako prowadnic.



7 Włóż kasetę z tonerem.

Uwaga: Użyj strzałek wewnątrz drukarki, jako prowadnic.




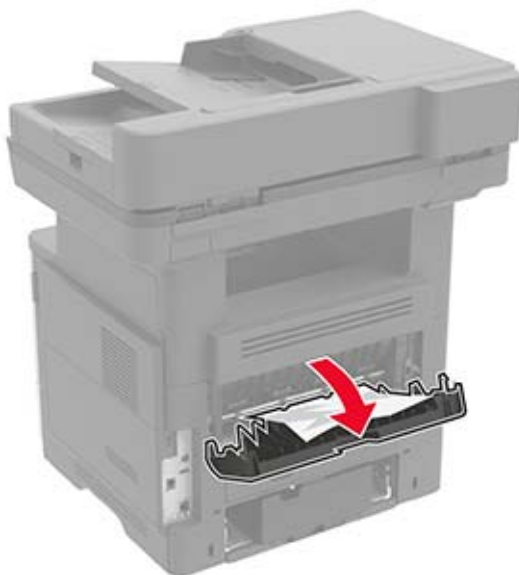
8 Zamknij drzwiczki A.

9 Włóż zasobnik.

Zacięcie papieru w drzwiczkach B

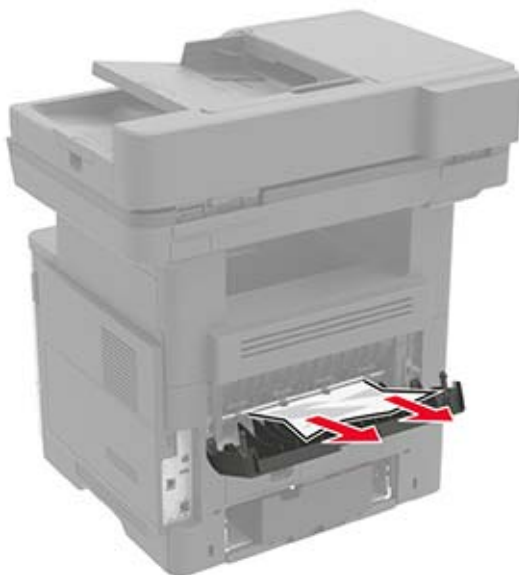
1 Otwórz drzwiczki B.

 **UWAGA — GORĄCA POWIERZCHNIA:** Wewnętrzne elementy drukarki mogą być gorące. W celu zmniejszenia ryzyka oparzenia, przed dotknięciem danej części należy odczekać, aż ostygnie.



2 Wyjmij zacięty papier.

Uwaga: Upewnij się, że wszystkie kawałki papieru zostały usunięte.



3 Zamknij drzwiczki B.

Zacięcie papieru w pojemniku standardowym

Wyjmij zacięty papier.

Uwaga: Upewnij się, że wszystkie kawałki papieru zostały usunięte.



Zacięcie papieru w module drukowania dwustronnego

1 Wyjmij zasobnik.



2 Wyjmij zacięty papier.

Uwaga: Upewnij się, że wszystkie kawałki papieru zostały usunięte.



3 Włóż zasobnik.

Zacięcie papieru w zasobnikach

1 Zdejmij zasobnik.



2 Wyjmij zacięty papier.

Uwaga: Upewnij się, że wszystkie kawałki papieru zostały usunięte.



3 Włóż zasobnik.

Zacięcie papieru w podajniku uniwersalnym

1 Usuń papier z podajnika uniwersalnego.

2 Wyjmij zacięty papier.

Uwaga: Upewnij się, że wszystkie kawałki papieru zostały usunięte.



3 Przed załadowaniem papier należy wygiąć, przekartkować i wyrównać.

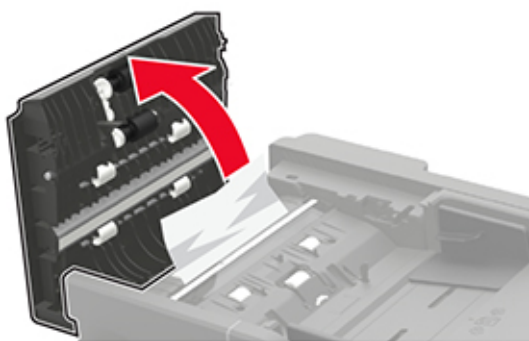


- 4 Załaduj ponownie papier, a następnie dostosuj położenie prowadnicy papieru.



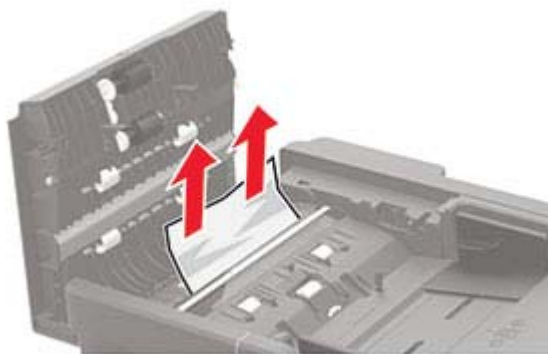
Zacięcie papieru w automatycznym podajniku dokumentów

- 1 Wyjmij wszystkie oryginalne dokumenty z zasobnika ADF.
- 2 Otwórz pokrywę podajnika ADF.



- 3 Wyjmij zacięty papier.

Uwaga: Upewnij się, że wszystkie kawałki papieru zostały usunięte.



- 4 Zamknij pokrywę podajnika ADF.

Zacięcie papieru w module wykańczającym

Zacięcie papieru w odbiorniku modułu wykańczającego

- 1 Wyjmij papier z odbiornika modułu wykańczającego.



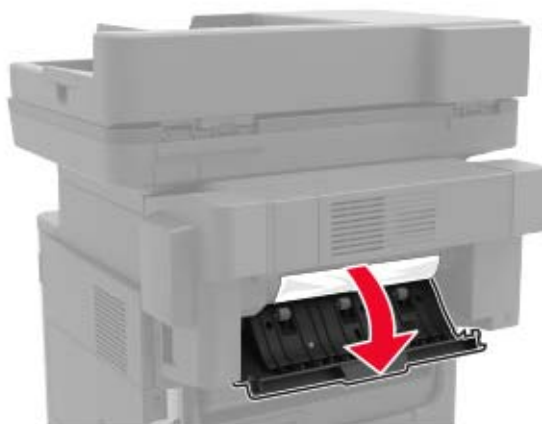
- 2 Wyjmij zacięty papier.

Uwaga: Upewnij się, że wszystkie kawałki papieru zostały usunięte.



Zacięcie papieru w obszarze tylnych drzwiczek modułu wykańczającego

- 1 Otwórz tylne drzwiczki modułu wykańczającego.



- 2 Wyjmij zacięty papier.

Uwaga: Upewnij się, że wszystkie kawałki papieru zostały usunięte.



- 3 Otwórz wąskie drzwiczki modułu wykańczającego, a następnie wyjmij wszystkie fragmenty zaciętego papieru.



- 4 Zamknij drzwiczki.

Zacięcie zszywacza w module wykańczającym

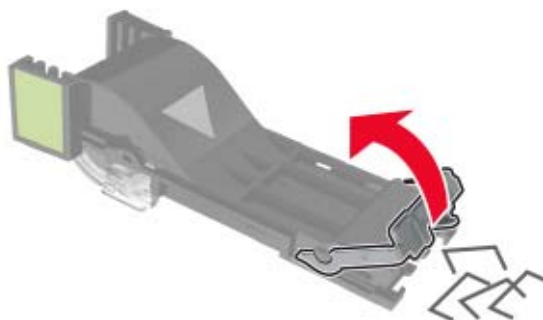
1 Otwórz drzwiczki dostępu do zszywacza.



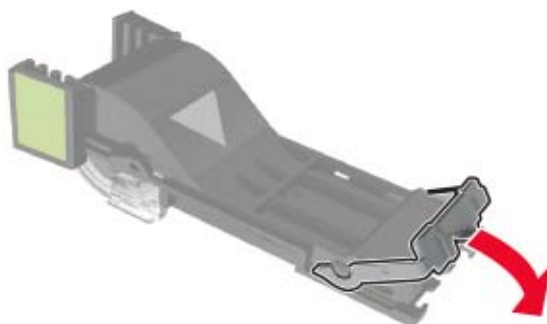
2 Wyjmij uchwyt kasety zszywek.



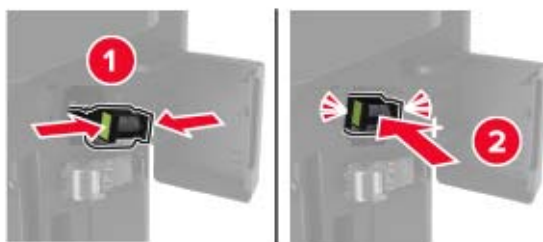
3 Podnieś osłonę zszywek i wyjmij luźne zszywki.



4 Zamknij osłonę zszywek.



5 Włóż uchwyt kasety zszywek.



6 Zamknij drzwiczki dostępu do zszywacza.

Rozwiązywanie problemów

Problemy z połączeniem sieciowym

Nie można uzyskać połączenia z wbudowanym serwerem WWW

Działanie	Tak	Nie
<p>Etap 1</p> <p>Sprawdź, czy korzystasz z obsługiwanej przeglądarki:</p> <ul style="list-style-type: none"> • Internet Explorer® w wersji 9 lub nowszej • Safari w wersji 8.0.3 lub nowszej • Google Chrome™ • Mozilla Firefox <p>Czy wykorzystywana przeglądarka jest obsługiwana?</p>	Przejdź do punktu 2.	Zainstaluj obsługiwaną przeglądarkę.
<p>Etap 2</p> <p>Upewnij się, że adres IP drukarki jest poprawny.</p> <p>Wyświetl adres IP drukarki:</p> <ul style="list-style-type: none"> • Z poziomu ekranu głównego • W sekcji TCP/IP w menu Sieć/porty • Na wydrukowanej stronie konfiguracji sieci lub stronie ustawień menu — w sekcji TCP/IP <p>Uwaga: Adres IP ma postać czterech liczb oddzielonych kropkami, na przykład 123.123.123.123.</p> <p>Czy adres IP drukarki jest prawidłowy?</p>	Przejdź do punktu 3.	W pasku adresu należy wpisać prawidłowy adres IP drukarki sieciowej.
<p>Etap 3</p> <p>Upewnij się, że drukarka jest włączona.</p> <p>Czy drukarka jest włączona?</p>	Przejdź do punktu 4.	Włącz drukarkę.
<p>Etap 4</p> <p>Sprawdź, czy połączenie sieciowe działa.</p> <p>Czy połączenie sieciowe działa?</p>	Przejdź do punktu 5.	Skontaktuj się ze swoim administratorem.
<p>Etap 5</p> <p>Sprawdź podłączenie kabli do drukarki i do serwera druku, aby upewnić się, że są one prawidłowo zamocowane.</p> <p>Więcej informacji na ten temat można znaleźć w dokumentacji instalacyjnej dostarczonej z drukarką.</p> <p>Czy kable są podłączone prawidłowo?</p>	Przejdź do punktu 6.	Sprawdź połączenia kabli.

Działanie	Tak	Nie
<p>Etap 6 Sprawdź, czy serwery proxy są wyłączone.</p> <p>Czy serwery proxy są wyłączone?</p>	Przejdź do punktu 7.	Skontaktuj się ze swoim administratorem.
<p>Etap 7 Uzyskaj dostęp do wbudowanego serwera WWW.</p> <p>Czy uzyskano dostęp do wbudowanego serwera WWW?</p>	Problem został rozwiązany.	Skontaktuj się z obsługą klienta .

Nie można odczytać napędu flash

Działanie	Tak	Nie
<p>Etap 1 Sprawdź, czy napęd flash jest umieszczony w przednim porcie USB.</p> <p>Uwaga: Napęd flash nie będzie działać, jeśli zostanie umieszczony w tylnym porcie USB.</p> <p>Czy napęd flash jest umieszczony we właściwym porcie?</p>	Przejdź do punktu 2.	Włóż napęd flash do właściwego portu.
<p>Etap 2 Upewnij się, że napęd flash jest obsługiwany. Więcej informacji można znaleźć w sekcji „Obsługiwane napędy flash i typy plików” na str. 32.</p> <p>Czy napęd flash jest obsługiwany?</p>	Przejdź do punktu 3.	Włóż obsługiwany napęd flash.
<p>Etap 3</p> <p>a Sprawdź, czy port USB jest włączony. Więcej informacji można znaleźć w sekcji „Włączanie portu USB” na str. 168.</p> <p>b Wyjmij napęd flash i włóż go ponownie.</p> <p>Czy drukarka rozpoznaje napęd flash?</p>	Problem został rozwiązany.	Skontaktuj się z obsługą klienta .

Włączanie portu USB

Na ekranie głównym dotknij kolejno opcji **Ustawienia > Sieć/Porty > USB > Włącz port USB**.


Sprawdzanie połączenia drukarki

- 1 Na ekranie głównym dotknij kolejno **Ustawienia > Raporty > Sieć > Strona konfiguracji sieci**.
- 2 Sprawdź w pierwszej sekcji strony z informacjami na temat konfiguracji sieci, czy stan drukarki to Podłączona.

Jeśli stan ma wartość Niepodłączona, może to oznaczać, że sieć LAN nie działa lub że kabel sieciowy jest uszkodzony. Aby uzyskać pomoc, skontaktuj się z administratorem systemu.

Problem z opcjami sprzętowymi

Nie można wykryć wewnętrznego opcjonalnego elementu wyposażenia

Działanie	Tak	Nie
<p>Etap 1 Wyłącz drukarkę, zaczekaj około 10 sekund, a następnie włącz ją ponownie.</p> <p>Czy wewnętrzny opcjonalny element wyposażenia działa prawidłowo?</p>	Problem został rozwiązany.	Przejdź do punktu 2.
<p>Etap 2 Wydrukuj stronę z ustawieniami menu i sprawdź, czy wewnętrzny opcjonalny element wyposażenia znajduje się na liście zainstalowanych funkcji.</p> <p>Czy wewnętrzny opcjonalny element wyposażenia jest na liście na stronie ustawień menu?</p>	Przejdź do punktu 4.	Przejdź do punktu 3.
<p>Etap 3 Sprawdź, czy wewnętrzny opcjonalny element wyposażenia został prawidłowo zainstalowany na płycie systemowej.</p> <p>a Wyłącz drukarkę, a następnie wyjmij przewód zasilający z gniazdka elektrycznego.</p> <p>b Upewnij się, że wewnętrzny opcjonalny element wyposażenia jest zainstalowany w odpowiednim złączu na płycie systemowej.</p> <p>c Podłącz przewód zasilający do gniazdka elektrycznego, a następnie włącz drukarkę.</p> <p> UWAGA — NIEBEZPIECZEŃSTWO USZKODZENIA CIAŁA: Aby uniknąć ryzyka pożaru lub porażenia prądem elektrycznym, podłącz przewód zasilający do prawidłowo uziemionego, łatwo dostępnego gniazdka elektrycznego o odpowiednich parametrach, znajdującego się w pobliżu urządzenia.</p> <p>Czy wewnętrzny opcjonalny element wyposażenia działa prawidłowo?</p>	Problem został rozwiązany.	Przejdź do punktu 4.
<p>Etap 4 a Upewnij się, że wewnętrzny opcjonalny element wyposażenia jest dostępny w sterowniku drukarki.</p> <p>Uwaga: Może okazać się konieczne ręczne dodanie wewnętrznego opcjonalnego elementu wyposażenia w sterowniku drukarki, aby był on dostępny dla zadań drukowania. Więcej informacji można znaleźć w sekcji „Dodawanie opcji dostępnych w sterowniku drukarki” na str. 227.</p> <p>b Wyślij ponownie zadanie drukowania.</p> <p>Czy wewnętrzny opcjonalny element wyposażenia działa prawidłowo?</p>	Problem został rozwiązany.	Skontaktuj się z obsługą klienta .

Problemy z materiałami eksploatacyjnymi

Wymień kasetę, niedopasowanie regionu drukarki

Zainstaluj poprawną kasetę z tonerem.

Materiały eksploatacyjne producenta innego, niż producent drukarki

System drukarki wykrył, że zainstalowano materiał lub część nieznanego producenta.

Drukarka działa najlepiej z oryginalnymi częściami i materiałami eksploatacyjnymi producenta. Używanie materiałów i części innych producentów może negatywnie wpłynąć na wydajność, pracę i żywotność drukarki oraz jej części.

Wszystkie wskaźniki materiałów są zaprojektowane tak, aby współpracować z materiałami i częściami producenta drukarki. Ich praca może zostać zakłócona, gdy zostaną użyte materiały lub części innych producentów. Użytkowanie elementów związanych z obrazowaniem dłużej niż jest to zalecane może spowodować uszkodzenie drukarki i jej komponentów.

Ostrzeżenie — możliwość uszkodzenia: Używanie materiałów lub części innych producentów może spowodować utratę gwarancji. Uszkodzenia spowodowane używaniem materiałów lub części innych producentów nie będą naprawiane w ramach gwarancji.

Aby zaakceptować powyższe ryzyko i korzystać z nieoryginalnych materiałów lub części drukarki, naciśnij jednocześnie przyciski **X** i **#** na panelu sterowania i przytrzymaj je przez 15 sekund.

Jeśli nie chcesz zaakceptować powyższych informacji, wyjmij materiały lub części innych producentów z drukarki i zainstaluj oryginalne materiały lub części producenta drukarki.

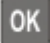
Wymagana konserwacja skanera, użyj zestawu ADF

Wymagana jest konserwacja drukarki. Skontaktuj się z działem obsługi klienta lub obsługą serwisową, a następnie zgłoś ten komunikat.

Problemy z podawaniem papieru

Koperta skleja się podczas drukowania

Działanie	Tak	Nie
<p>Etap 1</p> <p>a Używaj kopert przechowywanych w suchym otoczeniu.</p> <p>Uwaga: Drukowanie na wilgotnych kopertach może powodować sklejanie się skrzydełek.</p> <p>b Wyślij zadanie drukowania.</p> <p>Czy koperta skleja się podczas drukowania?</p>	Przejdź do punktu 2.	Problem został rozwiązany.

Działanie	Tak	Nie
<p>Etap 2</p> <p>a Sprawdź, czy jako typ papieru ustawiono opcję Koperta. Przy użyciu panelu sterowania drukarki przejdź do opcji: Ustawienia > Papier > Konfiguracja tacy > Rozmiar/typ papieru</p> <p>W przypadku drukarek niewyposażonych w ekran dotykowy naciśnij przycisk , aby przechodzić między ustawieniami.</p> <p>b Wyślij zadanie drukowania. Czy koperta skleja się podczas drukowania?</p>	Skontaktuj się z obsługą klienta .	Problem został rozwiązany.

Drukowanie z sortowaniem nie działa

Działanie	Tak	Nie
<p>Etap 1</p> <p>a Na ekranie głównym dotknij kolejno Ustawienia > Drukowanie > Układ > Sortuj.</p> <p>b Włącz opcję Sortuj.</p> <p>c Wydrukuj dokument.</p> <p>Czy strony zostały prawidłowo posortowane?</p>	Problem został rozwiązany.	Przejdź do punktu 2.
<p>Etap 2</p> <p>a Przejdź do dokumentu, który chcesz wydrukować i otwórz okno dialogowe Drukuj, a następnie wybierz opcję Sortuj.</p> <p>b Wydrukuj dokument.</p> <p>Czy strony zostały prawidłowo posortowane?</p>	Problem został rozwiązany.	Przejdź do punktu 3.
<p>Etap 3</p> <p>a Zmniejsz liczbę stron do wydrukowania.</p> <p>b Wydrukuj dokument.</p> <p>Czy strony zostały prawidłowo posortowane?</p>	Problem został rozwiązany.	Skontaktuj się z obsługą klienta .

Funkcja łączenia zasobników nie działa

Działanie	Tak	Nie
<p>Etap 1</p> <p>a Sprawdź, czy zasobniki mają ten sam rozmiar i typ papieru.</p> <p>b Sprawdź czy prowadnice papieru zostały poprawnie ustawione.</p> <p>c Wydrukuj dokument.</p> <p>Czy zasobniki są poprawnie połączone?</p>	Problem został rozwiązany.	Przejdź do punktu 2.

Działanie	Tak	Nie
<p>Etap 2</p> <p>a Na ekranie głównym dotknij kolejno Ustawienia > Papier > Konfiguracja zasobnika > Rozmiar/Typ papieru.</p> <p>b Wybierz ustawienia typu i rozmiaru papieru odpowiadające papierowi załadowanemu do podłączonych zasobników.</p> <p>c Wydrukuj dokument.</p> <p>Czy zasobniki są poprawnie połączone?</p>	Problem został rozwiązany.	Skontaktuj się z obsługą klienta .

Papier często się zacina

Działanie	Tak	Nie
<p>Etap 1</p> <p>a Wyciągnij zasobnik.</p> <p>b Sprawdź, czy poprawnie załadowano papier.</p> <p>Uwagi:</p> <ul style="list-style-type: none"> • Upewnij się, że prowadnice papieru zostały poprawnie umieszczone. • Upewnij się, że wysokość stosu nie wykracza poza wskaźnik maksymalnego wypełnienia papierem. • Pamiętaj o drukowaniu na papierze o zalecanym typie i rozmiarze. <p>c Włóż zasobnik.</p> <p>d Wydrukuj dokument.</p> <p>Czy papier nadal często się zacina?</p>	Przejdź do punktu 2.	Problem został rozwiązany.
<p>Etap 2</p> <p>a Sprawdź na panelu drukarki w menu Papier, czy drukarka prawidłowo rozpoznaje rozmiar papieru.</p> <p>b Wyślij ponownie zadanie drukowania.</p> <p>Czy papier nadal często się zacina?</p>	Przejdź do punktu 3.	Problem został rozwiązany.
<p>Etap 3</p> <p>a Załaduj papier z nowego opakowania.</p> <p>b Wydrukuj dokument.</p> <p>Czy papier nadal często się zacina?</p>	Skontaktuj się z obsługą klienta .	Problem został rozwiązany.

Zacięte strony nie są drukowane ponownie

Działanie	Tak	Nie
<p>a Na ekranie głównym dotknij kolejno opcji Ustawienia > Urządzenie > Powiadomienia > Odzyskiwanie zawartości po zacięciu.</p> <p>b Wybierz ustawienie Włącz lub Auto.</p> <p>c Zastosuj zmiany.</p> <p>Czy zacięte strony są drukowane ponownie?</p>	Problem został rozwiązany.	Skontaktuj się z obsługą klienta .

Problemy z drukowaniem

Nie można drukować poufnych dokumentów i innych wstrzymanych dokumentów

Działanie	Tak	Nie
<p>Etap 1</p> <p>a W panelu sterowania sprawdź, czy dokumenty widoczne są na liście Wstrzymane zadania.</p> <p>Uwaga: Jeżeli dokumenty nie są wyświetlane, wydrukuj je, korzystając z opcji Drukowanie i wstrzymywanie.</p> <p>b Wydrukuj dokumenty.</p> <p>Czy dokumenty zostały wydrukowane?</p>	Problem został rozwiązany.	Przejdź do punktu 2.
<p>Etap 2</p> <p>Zadanie drukowania może zawierać błąd formatowania lub nieprawidłowe dane.</p> <ul style="list-style-type: none"> Usuń zadanie drukowania, a następnie wyślij je ponownie. W przypadku plików PDF wygeneruj nowy plik i wydrukuj dokumenty. <p>Czy dokumenty zostały wydrukowane?</p>	Problem został rozwiązany.	Przejdź do punktu 3.

Działanie	Tak	Nie
<p>Etap 3 W przypadku drukowania z Internetu drukarka może interpretować nazwy zadań jako duplikaty.</p> <p>Użytkownicy systemu Windows</p> <p>a Otwórz okno dialogowe Preferencje drukowania</p> <p>b W sekcji Drukowanie i wstrzymywanie, zaznacz opcję Zachowaj duplikaty dokumentów.</p> <p>c Wprowadź kod PIN.</p> <p>d Wyślij ponownie zadanie drukowania.</p> <p>Użytkownicy komputerów Macintosh</p> <p>a Zapisz i nadaj unikalną nazwę każdemu zadaniu.</p> <p>b Wyślij zadania pojedynczo.</p> <p>Czy dokumenty zostały wydrukowane?</p>	Problem został rozwiązany.	Przejdź do punktu 4.
<p>Etap 4</p> <p>a Usuń niektóre wstrzymane zadania, aby zwolnić pamięć drukarki.</p> <p>b Wyślij ponownie zadanie drukowania.</p> <p>Czy dokumenty zostały wydrukowane?</p>	Problem został rozwiązany.	Przejdź do punktu 5.
<p>Etap 5</p> <p>a Zainstaluj w drukarce dodatkową pamięć.</p> <p>b Wyślij ponownie zadanie drukowania.</p> <p>Czy dokumenty zostały wydrukowane?</p>	Problem został rozwiązany.	Skontaktuj się z obsługą klienta .

Powolne drukowanie

Działanie	Tak	Nie
<p>Etap 1</p> <p>a Upewnij się, że drukarka nie pracuje w trybie cichym ani ekologicznym.</p> <p>b Wydrukuj dokument.</p> <p>Czy drukarka nadal wolno drukuje?</p>	Przejdź do punktu 2.	Problem został rozwiązany.

Działanie	Tak	Nie
<p>Etap 2</p> <p>a W zależności od używanego systemu operacyjnego typ papieru można ustawić za pomocą okna dialogowego Preferencje drukowania lub Drukowanie.</p> <p>Uwagi:</p> <ul style="list-style-type: none"> • Sprawdź, czy ustawienie jest takie samo jak typ papieru załadowanego do zasobnika. • Możesz także zmienić to ustawienie za pomocą menu Papier w panelu sterowania drukarki. <p>b Wydrukuj dokument.</p> <p>Czy drukarka nadal wolno drukuje?</p>	Przejdź do punktu 3.	Problem został rozwiązany.
<p>Etap 3</p> <p>a Zmniejsz liczbę stron do wydrukowania.</p> <p>b Wydrukuj dokument.</p> <p>Czy drukarka nadal wolno drukuje?</p>	Przejdź do punktu 4.	Problem został rozwiązany.
<p>Etap 4</p> <p>a Podłącz kabel drukarki prawidłowo do drukarki i komputera, serwera druku, wyposażenia opcjonalnego lub innego urządzenia sieciowego.</p> <p>b Wydrukuj dokument.</p> <p>Czy drukarka nadal wolno drukuje?</p>	Przejdź do punktu 5.	Problem został rozwiązany.
<p>Etap 5</p> <p>a Na panelu sterowania drukarki w menu Jakość ustaw Rozdzielczość wydruku na 600 dpi.</p> <p>b Wydrukuj dokument.</p> <p>Czy drukarka nadal wolno drukuje?</p>	Przejdź do punktu 6.	Problem został rozwiązany.
<p>Etap 6</p> <p>a Upewnij się, że drukarka się nie przegrzewa.</p> <p>Uwagi:</p> <ul style="list-style-type: none"> • Pozwól drukarce trochę ostygnąć po każdym długim zadaniu drukowania. • Sprawdź temperaturę otoczenia zalecaną dla drukarki. Więcej informacji można znaleźć w sekcji „Wybór miejsca na drukarkę” na str. 10. <p>b Wydrukuj dokument.</p> <p>Czy drukarka nadal wolno drukuje?</p>	Przejdź do punktu 7.	Problem został rozwiązany.

Działanie	Tak	Nie
<p>Etap 7</p> <p>a Dodaj więcej pamięci do drukarki.</p> <p>b Wydrukuj dokument.</p> <p>Czy drukarka nadal wolno drukuje?</p>	Skontaktuj się z obsługą klienta .	Problem został rozwiązany.

Zadania drukowania nie są drukowane


Działanie	Tak	Nie
<p>Etap 1</p> <p>a W dokumencie, który próbujesz wydrukować, otwórz okno dialogowe Drukuj i sprawdź, czy została wybrana odpowiednia drukarka.</p> <p>b Wydrukuj dokument.</p> <p>Czy dokument został wydrukowany?</p>	Problem został rozwiązany.	Przejdź do punktu 2.
<p>Etap 2</p> <p>a Upewnij się, że drukarka jest włączona.</p> <p>b Rozwiąż wszelkie problemy zgłaszane w komunikatach o błędach pojawiających się na wyświetlaczu.</p> <p>c Wydrukuj dokument.</p> <p>Czy dokument został wydrukowany?</p>	Problem został rozwiązany.	Przejdź do punktu 3.
<p>Etap 3</p> <p>a Sprawdź, czy porty działają oraz czy kable są prawidłowo podłączone do komputera i drukarki. Więcej informacji na ten temat można znaleźć w dokumentacji instalacyjnej dostarczonej z drukarką.</p> <p>b Wydrukuj dokument.</p> <p>Czy dokument został wydrukowany?</p>	Problem został rozwiązany.	Przejdź do punktu 4.
<p>Etap 4</p> <p>a Wyłącz drukarkę, zaczekaj około 10 sekund, a następnie włącz ją ponownie.</p> <p>b Wydrukuj dokument.</p> <p>Czy dokument został wydrukowany?</p>	Problem został rozwiązany.	Przejdź do punktu 5.
<p>Etap 5</p> <p>a Odinstaluj, a następnie ponownie zainstaluj oprogramowanie drukarki.</p> <p>b Wydrukuj dokument.</p> <p>Czy dokument został wydrukowany?</p>	Problem został rozwiązany.	Skontaktuj się z obsługą klienta .

Jakość druku jest niska

Puste lub białe strony



Uwaga: Przed rozwiązaniem tego problemu wydrukuj strony testu jakości wydruku. Na panelu sterowania przejdź do menu **Ustawienia > Rozwiązywanie problemów > Wydrukuj strony testu jakości wydruku**.

W drukarkach bez ekranu dotykowego naciśnij przycisk , aby poruszać się po ustawieniach.

Działanie	Tak	Nie
<p>Etap 1</p> <p>a Sprawdź, czy drukarka korzysta z oryginalnej kasety z tonerem, odpowiedniej dla danego urządzenia.</p> <p>Uwaga: Jeżeli dana kasetka nie jest obsługiwana, zainstaluj obsługiwaną kasetę.</p> <p>b Wydrukuj dokument.</p> <p>Czy drukarka drukuje puste lub białe strony?</p>	Przejdź do punktu 2.	Problem został rozwiązany.
<p>Etap 2</p> <p>a Usuń wszystkie elementy opakowania z modułu obrazującego.</p> <p>1 Wyjmij kasetę z tonerem, a następnie wyjmij zespół obrazujący.</p> <p>Ostrzeżenie — możliwość uszkodzenia: Nie wystawiaj zestawu obrazującego na działanie światła słonecznego przez dłużej niż 10 minut. Długotrwałe działanie światła może negatywnie wpłynąć na jakość wydruku.</p> <p>Ostrzeżenie — możliwość uszkodzenia: Nie dotykaj bębna fotoprzewodnika pod modułem obrazującym. Może to wpłynąć na jakość kolejnych zadań drukowania.</p> <p>2 Sprawdź moduł obrazujący pod kątem uszkodzeń i wymień go, jeśli to konieczne.</p> <p>Uwaga: Sprawdź, czy połączenie bębna fotoprzewodnika znajduje się na właściwym miejscu i czy nie jest wygięte.</p> <p>3 Mocno potrząśnij modułem obrazującym, aby rozprowadzić toner.</p> <p>4 Włóż moduł obrazujący, a następnie kasetę z tonerem.</p> <p>b Wydrukuj dokument.</p> <p>Czy drukarka drukuje puste lub białe strony?</p>	Przejdź do punktu 3.	Problem został rozwiązany.

Działanie	Tak	Nie
<p>Etap 3 Sprawdź status kasety z tonerem i wymień go, jeśli to konieczne.</p> <p>a Przy użyciu panelu sterowania drukarki przejdź do opcji: Stan/Materiały eksploatacyjne > Materiały eksploatacyjne</p> <p>b Wydrukuj dokument.</p> <p>Czy drukarka drukuje puste lub białe strony?</p>	Skontaktuj się z obsługą klienta .	Problem został rozwiązany.

Zbyt ciemny wydruk



Uwaga: Przed rozwiązaniem tego problemu wydrukuj strony testu jakości wydruku. Na panelu sterowania przejdź do menu **Ustawienia > Rozwiązywanie problemów > Wydrukuj strony testu jakości druku**. W przypadku drukarek niewyposażonych w ekran dotykowy naciśnij przycisk **OK**, aby przechodzić między ustawieniami.


Działanie	Tak	Nie
<p>Etap 1</p> <p>a Sprawdź, czy w drukarce jest używana oryginalna i obsługiwana kaseła z tonerem.</p> <p>Uwaga: Jeżeli kaseła nie jest obsługiwana, zainstaluj taką, która jest obsługiwana.</p> <p>b Wydrukuj dokument.</p> <p>Czy wydruk jest ciemny?</p>	Przejdź do punktu 2.	Problem został rozwiązany.
<p>Etap 2</p> <p>a Wyłącz drukarkę, odczekaj około 10 sekund, a następnie włącz drukarkę.</p> <p>b Zmniejsz ustawienie intensywności tonera. Przy użyciu panelu sterowania drukarki przejdź do opcji: Ustawienia > Drukuj > Jakość</p> <p>c Wydrukuj dokument.</p> <p>Czy wydruk jest ciemny?</p>	Przejdź do punktu 3.	Problem został rozwiązany.

Działanie	Tak	Nie
<p>Etap 3</p> <p>a W zależności od używanego systemu operacyjnego typ papieru można ustawić za pomocą okna dialogowego Preferencje drukowania lub Drukowanie.</p> <p>Uwagi:</p> <ul style="list-style-type: none"> • Sprawdź, czy ustawienie odpowiada typowi załadowanego papieru. • Możesz także zmienić to ustawienie za pomocą panelu sterowania drukarki. <p>b Wydrukuj dokument.</p> <p>Czy wydruk jest ciemny?</p>	Przejdź do punktu 4.	Problem został rozwiązany.
<p>Etap 4</p> <p>Sprawdź, czy papier jest szorstki lub ma fakturę.</p> <p>Czy drukujesz na szorstkim papierze lub papierze z fakturą?</p>	Przejdź do punktu 5.	Przejdź do punktu 6.
<p>Etap 5</p> <p>a Wymień papier z fakturą na papier zwykły.</p> <p>b Wydrukuj dokument.</p> <p>Czy wydruk jest ciemny?</p>	Przejdź do punktu 6.	Problem został rozwiązany.
<p>Etap 6</p> <p>a Załaduj papier z nowego opakowania.</p> <p>Uwaga: Papier wchłonał wilgoć z powodu wysokiej wilgotności powietrza. Do chwili użycia papier należy przechowywać w oryginalnym opakowaniu.</p> <p>b Wydrukuj dokument.</p> <p>Czy wydruk jest ciemny?</p>	Przejdź do punktu 7.	Problem został rozwiązany.
<p>Etap 7</p> <p>a Wyjmij zespół obrazujący, a następnie włóż go ponownie.</p> <p>Ostrzeżenie — możliwość uszkodzenia: Nie wystawiaj zespołu obrazującego na działanie światła słonecznego przez dłużej niż 10 minut. Długotrwałe działanie światła może negatywnie wpłynąć na jakość wydruku.</p> <p>Ostrzeżenie — możliwość uszkodzenia: Nie dotykaj bębna fotoprzewodnika pod zestawem obrazującym. Może to wpłynąć na jakość kolejnych zadań drukowania.</p> <p>b Wydrukuj dokument.</p> <p>Czy wydruk jest ciemny?</p>	Przejdź do punktu 8.	Problem został rozwiązany.
<p>Etap 8</p> <p>a Wymień zestaw obrazujący.</p> <p>b Wydrukuj dokument.</p> <p>Czy wydruk jest ciemny?</p>	Skontaktuj się z obsługą klienta .	Problem został rozwiązany.

Cienkie linie są drukowane nieprawidłowo



Uwaga: Przed rozwiązaniem tego problemu wydrukuj strony testu jakości wydruku. Na panelu sterowania przejdź do menu **Ustawienia > Rozwiązywanie problemów > Wydrukuj strony testu jakości wydruku**.


W drukarkach bez ekranu dotykowego naciśnij przycisk , aby poruszać się po ustawieniach.

Działanie	Tak	Nie
<p>Etap 1</p> <p>a Sprawdź, czy drukarka korzysta z oryginalnej kasety z tonerem, odpowiedniej dla danego urządzenia.</p> <p>Uwaga: Jeżeli dana kasetka nie jest obsługiwana, zainstaluj obsługiwaną kasetę.</p> <p>b Wydrukuj dokument.</p> <p>Czy cienkie linie są drukowane nieprawidłowo?</p>	Przejdź do punktu 2.	Problem został rozwiązany.
<p>Etap 2</p> <p>a Dostosuj ustawienia jakości drukowania.</p> <p>1 Przy użyciu panelu sterowania drukarki przejdź do opcji: Ustawienia > Drukuj > Jakość > Podbicie pikseli > Czcionki</p> <p>2 Ustaw intensywność tonera na 7. Przy użyciu panelu sterowania drukarki przejdź do opcji: Ustawienia > Drukuj > Jakość</p> <p>b Wydrukuj dokument.</p> <p>Czy cienkie linie są drukowane nieprawidłowo?</p>	Skontaktuj się z obsługą klienta .	Problem został rozwiązany.

Zagięty lub pomarszczony papier

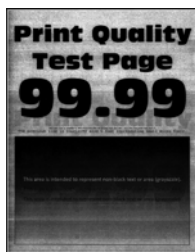


Uwaga: Przed rozwiązaniem tego problemu wydrukuj strony testu jakości wydruku. Na panelu sterowania przejdź do menu **Ustawienia > Rozwiązywanie problemów > Wydrukuj strony testu jakości wydruku**.

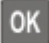
W drukarkach bez ekranu dotykowego naciśnij przycisk , aby poruszać się po ustawieniach.

Działanie	Tak	Nie
<p>Etap 1</p> <p>a Sprawdź, czy drukarka korzysta z oryginalnej kasety z tonerem, odpowiedniej dla danego urządzenia.</p> <p>Uwaga: Jeżeli dana kasetka nie jest obsługiwana, zainstaluj obsługiwana kasetę.</p> <p>b Wydrukuj dokument.</p> <p>Czy papier jest zagięty lub pomarszczony?</p>	Przejdź do punktu 2.	Problem został rozwiązany.
<p>Etap 2</p> <p>a Załaduj papier z nowego opakowania.</p> <p>Uwaga: Papier wchłonął wilgoć z powodu wysokiej wilgotności powietrza. Do chwili użycia papier należy przechowywać w oryginalnym opakowaniu.</p> <p>b Wydrukuj dokument.</p> <p>Czy papier jest zagięty lub pomarszczony?</p>	Przejdź do punktu 3.	Problem został rozwiązany.
<p>Etap 3</p> <p>a W zależności od używanego systemu operacyjnego typ papieru można ustawić za pomocą okna dialogowego Preferencje drukowania lub Drukowanie.</p> <p>Uwagi:</p> <ul style="list-style-type: none"> • Sprawdź, czy ustawienie jest takie samo jak typ papieru załadowanego do zasobnika. • Możesz także zmienić to ustawienie za pomocą panelu sterowania drukarki. <p>b Wydrukuj dokument.</p> <p>Czy papier jest zagięty lub pomarszczony?</p>	Skontaktuj się z obsługą klienta .	Problem został rozwiązany.


Szare tło



Uwaga: Przed rozwiązaniem tego problemu wydrukuj strony testu jakości wydruku. Na panelu sterowania przejdź do menu **Ustawienia > Rozwiązywanie problemów > Wydrukuj strony testu jakości wydruku**.

W drukarkach bez ekranu dotykowego naciśnij przycisk , aby poruszać się po ustawieniach.


Działanie	Tak	Nie
<p>Etap 1</p> <p>a Wyłącz drukarkę, odczekaj 10 sekund, a następnie włącz drukarkę.</p> <p>b Zwiększ intensywności tonera. Przy użyciu panelu sterowania drukarki przejdź do opcji: Ustawienia > Drukuj > Jakość</p> <p>c Wydrukuj dokument.</p> <p>Czy na wydrukach pojawia się szare tło?</p>	Przejdź do punktu 2.	Problem został rozwiązany.
<p>Etap 2</p> <p>a Sprawdź, czy drukarka korzysta z oryginalnej kasety z tonerem, odpowiedniej dla danego urządzenia. Uwaga: Jeżeli dana kasetka z tonerem nie jest obsługiwana, zainstaluj obsługiwaną kasetę.</p> <p>b Wydrukuj dokument.</p> <p>Czy na wydrukach pojawia się szare tło?</p>	Przejdź do punktu 3.	Problem został rozwiązany.
<p>Etap 3</p> <p>a W zależności od używanego systemu operacyjnego typ papieru można ustawić za pomocą okna dialogowego Preferencje drukowania lub Drukowanie.</p> <p>Uwagi:</p> <ul style="list-style-type: none"> • Sprawdź, czy ustawienie jest zgodne z załadowanym typem papieru. • Możesz także zmienić to ustawienie za pomocą panelu sterowania drukarki. <p>b Wydrukuj dokument.</p> <p>Czy na wydrukach pojawia się szare tło?</p>	Przejdź do punktu 4.	Problem został rozwiązany.
<p>Etap 4</p> <p>Sprawdź status kasetki z tonerem i wymień go, jeśli to konieczne.</p> <p>a Przy użyciu panelu sterowania drukarki przejdź do opcji: Stan/Materiały eksploatacyjne > Materiały eksploatacyjne</p> <p>b Wydrukuj dokument.</p> <p>Czy na wydrukach pojawia się szare tło?</p>	Przejdź do punktu 5.	Problem został rozwiązany.

Działanie	Tak	Nie
<p>Etap 5</p> <p>a Wyjmij moduł obrazujący.</p> <p>Ostrzeżenie — możliwość uszkodzenia: Nie wystawiaj zestawu obrazującego na działanie światła słonecznego przez dłużej niż 10 minut. Długotrwałe działanie światła może negatywnie wpłynąć na jakość wydruku.</p> <p>Ostrzeżenie — możliwość uszkodzenia: Nie dotykaj bębna fotoprzewodnika pod modułem obrazującym. Może to wpłynąć na jakość kolejnych zadań drukowania.</p> <p>b Usuń wszystkie elementy opakowania przyklejone do modułu obrazującego.</p> <div data-bbox="396 680 786 827" style="text-align: center;">  </div> <p>Uwaga: Upewnij się, czy pomiędzy wałkiem ładującym i bębniem fotoprzewodnika nie ma przeszkód.</p> <p>c Włóż moduł obrazujący.</p> <p>d Wydrukuj dokument.</p> <p>Czy na wydrukach pojawia się szare tło?</p>	Przejdź do punktu 6.	Problem został rozwiązany.
<p>Etap 6</p> <p>a Wymień moduł obrazujący.</p> <p>b Wydrukuj dokument.</p> <p>Czy na wydrukach pojawia się szare tło?</p>	Skontaktuj się z obsługą klienta .	Problem został rozwiązany.

Poziome jasne pasy



Uwaga: Przed rozwiązaniem tego problemu wydrukuj strony testu jakości wydruku. Na panelu sterowania przejdź do menu **Ustawienia > Rozwiązywanie problemów > Wydrukuj strony testu jakości wydruku**.

W drukarkach bez ekranu dotykowego naciśnij przycisk , aby poruszać się po ustawieniach.

Działanie	Tak	Nie
<p>a Sprawdź, czy drukarka korzysta z oryginalnej kasety z tonerem, odpowiedniej dla danego urządzenia.</p> <p>Uwaga: Jeżeli dana kasetka nie jest obsługiwana, zainstaluj obsługiwaną kasetkę.</p> <p>b Wydrukuj dokument.</p> <p>Czy na wydrukach pojawiają się jasne poziome pasy?</p>	Skontaktuj się z obsługą klienta .	Problem został rozwiązany.

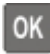
Nieprawidłowe marginesy



Działanie	Tak	Nie
<p>Etap 1</p> <p>a Ustaw prowadnice papieru zgodnie z załadowanym papierem.</p> <p>b Wydrukuj dokument.</p> <p>Czy marginesy są prawidłowe?</p>	Problem został rozwiązany.	Przejdź do punktu 2.
<p>Etap 2</p> <p>a W zależności od używanego systemu operacyjnego rozmiar papieru można ustawić za pomocą okna dialogowego Preferencje drukowania lub Drukowanie.</p> <p>Uwagi:</p> <ul style="list-style-type: none"> • Sprawdź, czy ustawienie jest zgodne z załadowanym typem papieru. • Możesz także zmienić to ustawienie za pomocą panelu sterowania drukarki. <p>b Wydrukuj dokument.</p> <p>Czy marginesy są prawidłowe?</p>	Problem został rozwiązany.	Skontaktuj się z obsługą klienta .

Jasny wydruk



Uwaga: Przed rozwiązaniem tego problemu wydrukuj strony testu jakości wydruku. Na panelu sterowania przejdź do menu **Ustawienia > Rozwiązywanie problemów > Wydrukuj strony testu jakości druku**. W przypadku drukarek niewyposażonych w ekran dotykowy naciśnij przycisk , aby przechodzić między ustawieniami.

Działanie	Tak	Nie
<p>Etap 1</p> <p>a Sprawdź, czy w drukarce jest używana oryginalna i obsługiwana kaseła z tonerem.</p> <p>Uwaga: Jeżeli kaseła nie jest obsługiwana, zainstaluj taką, która jest obsługiwana.</p> <p>b Wydrukuj dokument.</p> <p>Czy wydruk jest jasny?</p>	Przejdź do punktu 2.	Problem został rozwiązany.
<p>Etap 2</p> <p>a Wyłącz drukarkę, odczekaj około 10 sekund, a następnie włącz drukarkę.</p> <p>b Zwiększ intensywności tonera. Przy użyciu panelu sterowania drukarki przejdź do opcji: Ustawienia > Drukuj > Jakość</p> <p>c Wydrukuj dokument.</p> <p>Czy wydruk jest jasny?</p>	Przejdź do punktu 3.	Problem został rozwiązany.
<p>Etap 3</p> <p>a W zależności od używanego systemu operacyjnego typ papieru można ustawić za pomocą okna dialogowego Preferencje drukowania lub Drukowanie.</p> <p>Uwagi:</p> <ul style="list-style-type: none"> • Sprawdź, czy ustawienie odpowiada typowi załadowanego papieru. • Możesz także zmienić to ustawienie za pomocą panelu sterowania drukarki. <p>b Wydrukuj dokument.</p> <p>Czy wydruk jest jasny?</p>	Przejdź do punktu 4.	Problem został rozwiązany.


Działanie	Tak	Nie
<p>Etap 4 Sprawdź stan kasety z tonerem i w razie potrzeby ją wymień.</p> <p>a Przy użyciu panelu sterowania drukarki przejdź do opcji: Stan/Materiały eksploatacyjne > Materiały eksploatacyjne</p> <p>b Wydrukuj dokument.</p> <p>Czy wydruk jest jasny?</p>	Przejdź do punktu 5.	Problem został rozwiązany.
<p>Etap 5</p> <p>a Wyjmij kasetę z tonerem, a następnie wyjmij zespół obrazujący.</p> <p>Ostrzeżenie — możliwość uszkodzenia: Nie wystawiaj zespołu obrazującego na działanie światła słonecznego przez dłużej niż 10 minut. Długotrwałe działanie światła może negatywnie wpłynąć na jakość wydruku.</p> <p>Ostrzeżenie — możliwość uszkodzenia: Nie dotykaj bębna fotoprzewodnika pod zestawem obrazującym. Może to wpłynąć na jakość kolejnych zadań drukowania.</p> <p>b Naciśnij obie strony wałka przenoszącego, który znajduje się pod zespołem obrazującym, aby sprawdzić, czy można go pchnąć tak, aby powrócił na swoje miejsce.</p> <p>c Jeśli wałek przenoszący nie można pchnąć tak, aby powrócił na swoje miejsce, włóż wałek, pociągając w górę niebieskie koło zębate i przeciągając go z prawej strony na lewą.</p> <p>d Mocno potrząśnij zespołem obrazującym, aby rozproszyc toner, a następnie włóż zespół.</p> <p>e Włóż kasetę z tonerem.</p> <p>f Wyłącz drukarkę, odczekaj 10 sekund, a następnie włącz drukarkę.</p> <p>g Wydrukuj dokument.</p> <p>Czy wydruk jest jasny?</p>	Przejdź do punktu 6.	Problem został rozwiązany.
<p>Etap 6</p> <p>a Jeśli problem występuje po zainstalowaniu nowego zestawu konserwacyjnego, sprawdź, czy zainstalowano wałek przenoszący dołączony do zestawu.</p> <p>Uwaga: W razie potrzeby wymień wałek przenoszący.</p> <p>b Wydrukuj dokument.</p> <p>Czy wydruk jest jasny?</p>	Przejdź do punktu 7.	Problem został rozwiązany.
<p>Etap 7</p> <p>Sprawdź stan zespołu obrazującego. Przy użyciu panelu sterowania drukarki przejdź do opcji: Stan/Materiały eksploatacyjne > Materiały eksploatacyjne</p> <p>Czy zespół obrazujący jest bliski zużycia?</p>	Przejdź do punktu 8.	Skontaktuj się z obsługą klienta .

Działanie	Tak	Nie
<p>Etap 8</p> <p>a Wymień zestaw obrazujący.</p> <p>b Wydrukuj dokument.</p> <p>Czy wydruk jest jasny?</p>	Skontaktuj się z obsługą klienta .	Problem został rozwiązany.

Cętkowany wydruk i plamki



Uwaga: Przed rozwiązaniem tego problemu wydrukuj strony testu jakości wydruku. Na panelu sterowania przejdź do menu **Ustawienia > Rozwiązywanie problemów > Wydrukuj strony testu jakości wydruku**.

W drukarkach bez ekranu dotykowego naciśnij przycisk , aby poruszać się po ustawieniach.


Działanie	Tak	Nie
<p>Etap 1</p> <p>a Sprawdź, czy drukarka korzysta z oryginalnej kasety z tonerem, odpowiedniej dla danego urządzenia.</p> <p>Uwaga: Jeżeli dana kasetka z tonerem nie jest obsługiwana, zainstaluj obsługiwaną kasetę.</p> <p>b Wydrukuj dokument.</p> <p>Czy wydruk jest cętkowany?</p>	Przejdź do punktu 2.	Problem został rozwiązany.
<p>Etap 2</p> <p>Sprawdź drukarkę pod kątem zanieczyszczenia wyciekłym tonerem.</p> <p>Czy drukarka jest wolna od wyciekłego toneru?</p>	Przejdź do punktu 4.	Przejdź do punktu 3.
<p>Etap 3</p> <p>a Wymień kasetę z tonerem.</p> <p>b Wydrukuj dokument.</p> <p>Czy wydruk jest cętkowany?</p>	Przejdź do punktu 4.	Problem został rozwiązany.
<p>Etap 4</p> <p>Sprawdź stan modułu obrazującego. Przy użyciu panelu sterowania drukarki przejdź do opcji:</p> <p>Stan/Materiały eksploatacyjne > Materiały eksploatacyjne</p> <p>Czy moduł obrazujący jest bliski zużycia?</p>	Przejdź do punktu 5.	Skontaktuj się z obsługą klienta .

Działanie	Tak	Nie
<p>Etap 5</p> <p>a Wymień zestaw obrazujący.</p> <p>b Wydrukuj dokument.</p> <p>Czy wydruk jest cętkowany?</p>	Skontaktuj się z obsługą klienta .	Problem został rozwiązany.

Zwijanie się papieru



Uwaga: Przed rozwiązaniem tego problemu wydrukuj strony testu jakości wydruku. Na panelu sterowania przejdź do menu **Ustawienia > Rozwiązywanie problemów > Wydrukuj strony testu jakości wydruku**.

W drukarkach bez ekranu dotykowego naciśnij przycisk , aby poruszać się po ustawieniach.

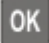
Działanie	Tak	Nie
<p>Etap 1</p> <p>a Sprawdź, czy drukarka korzysta z oryginalnej kasety z tonerem, odpowiedniej dla danego urządzenia.</p> <p>Uwaga: Jeżeli dana kasetka nie jest obsługiwana, zainstaluj obsługiwana kasetę.</p> <p>b Wydrukuj dokument.</p> <p>Czy papier jest zwinięty?</p>	Przejdź do punktu 2.	Problem został rozwiązany.
<p>Etap 2</p> <p>a Ustaw prowadnice w zasobniku w prawidłowej pozycji dla załadowanego papieru.</p> <p>b Wydrukuj dokument.</p> <p>Czy papier jest zwinięty?</p>	Przejdź do punktu 3.	Problem został rozwiązany.

Działanie	Tak	Nie
<p>Etap 3</p> <p>a W zależności od używanego systemu operacyjnego typ i rozmiar papieru można ustawić za pomocą okna dialogowego Preferencje drukowania lub Drukowanie.</p> <p>Uwagi:</p> <ul style="list-style-type: none"> • Sprawdź, czy ustawiony typ papieru jest taki sam jak typ załadowanego papieru. • Możesz także zmienić te ustawienia za pomocą panelu sterowania drukarki. <p>b Wydrukuj dokument.</p> <p>Czy papier jest zwinięty?</p>	Przejdź do punktu 4.	Problem został rozwiązany.
<p>Etap 4</p> <p>a Wyjmij papier z zasobnika i obróć go.</p> <p>b Wydrukuj dokument.</p> <p>Czy papier jest zwinięty?</p>	Przejdź do punktu 5.	Problem został rozwiązany.
<p>Etap 5</p> <p>a Załaduj papier z nowego opakowania.</p> <p>Uwaga: Papier wchłonał wilgoć z powodu wysokiej wilgotności powietrza. Do chwili użycia papier należy przechowywać w oryginalnym opakowaniu.</p> <p>b Wydrukuj dokument.</p> <p>Czy papier jest zwinięty?</p>	Przejdź do punktu 6.	Problem został rozwiązany.
<p>Etap 6</p> <p>a Upewnij się, że załadowany papier jest obsługiwany.</p> <p>Uwaga: Jeżeli załadowany papier nie jest obsługiwany, załaduj obsługiwany papier.</p> <p>b Wydrukuj dokument.</p> <p>Czy papier jest zwinięty?</p>	Skontaktuj się z obsługą klienta .	Problem został rozwiązany.

Zniekształcone lub przekrzywione wydruki



Uwaga: Przed rozwiązaniem tego problemu wydrukuj strony testu jakości wydruku. Na panelu sterowania przejdź do menu **Ustawienia > Rozwiązywanie problemów > Wydrukuj strony testu jakości wydruku**.

W drukarkach bez ekranu dotykowego naciśnij przycisk , aby poruszać się po ustawieniach.

Działanie	Tak	Nie
<p>Etap 1</p> <p>a Ustaw prowadnice w zasobniku w prawidłowej pozycji dla załadowanego papieru.</p> <p>b Wydrukuj dokument.</p> <p>Czy wydruki są zniekształcone lub przekrzywione?</p>	Przejdź do punktu 2.	Problem został rozwiązany.
<p>Etap 2</p> <p>a Upewnij się, że załadowany papier jest obsługiwany.</p> <p>Uwaga: Jeżeli załadowany papier nie jest obsługiwany, załaduj obsługiwany papier.</p> <p>b Wydrukuj dokument.</p> <p>Czy wydruki są zniekształcone lub przekrzywione?</p>	Przejdź do punktu 3.	Problem został rozwiązany.
<p>Etap 3</p> <p>a Sprawdź rolkę chwytającą znajdującą się w zasobniku pod kątem uszkodzeń oraz zanieczyszczeń i wymień ją, jeśli to konieczne.</p> <p>b Wydrukuj dokument.</p> <p>Czy wydruki są zniekształcone lub przekrzywione?</p>	Skontaktuj się z obsługą klienta .	Problem został rozwiązany.

Powtarzające się błędy wydruku



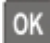
Uwaga: Przed rozwiązaniem tego problemu wydrukuj strony testu jakości wydruku. Na panelu sterowania przejdź do menu **Ustawienia > Rozwiązywanie problemów > Wydrukuj strony testu jakości druku**. W drukarkach bez ekranu dotykowego naciśnij przycisk **OK**, aby poruszać się po ustawieniach.

Działanie	Tak	Nie
<p>Etap 1</p> <p>Korzystając ze stron testu jakości wydruku, sprawdź czy odległość między powtarzającymi się defektami na stronie jest równa jednej z poniższych:</p> <ul style="list-style-type: none"> • 97 mm (3,82 cala) • 47 mm (1,85 cala) • 38 mm (1,5 cala) <p>Czy odległość między powtarzającymi się defektami na stronie jest równa jednej z wymienionych wartości?</p>	Przejdź do punktu 2.	Zapisz odległość, a następnie skontaktuj się z obsługą klienta .


Działanie	Tak	Nie
Etap 2 a Wymień zestaw obrazujący. b Wydrukuj dokument. Czy na wydruku pojawiają się powtarzające się defekty?	Skontaktuj się z obsługą klienta .	Problem został rozwiązany.

Strony jednolicie czarne



Uwaga: Przed rozwiązaniem tego problemu wydrukuj strony testu jakości wydruku. Na panelu sterowania przejdź do menu **Ustawienia > Rozwiązywanie problemów > Wydrukuj strony testu jakości druku**. W przypadku drukarek niewyposażonych w ekran dotykowy naciśnij przycisk , aby przechodzić między ustawieniami.

Działanie	Tak	Nie
Etap 1 a Sprawdź, czy w drukarce jest używana oryginalna i obsługiwana kasetą z tonerem. Uwaga: Jeżeli dana kasetą z tonerem nie jest obsługiwana, zainstaluj obsługiwaną kasetę. b Wydrukuj dokument. Czy drukarka drukuje strony jednolicie czarne?	Przejdź do punktu 2.	Problem został rozwiązany.
Etap 2 a Wyjmij zespół obrazujący, a następnie włóż go ponownie. Ostrzeżenie — możliwość uszkodzenia: Nie wystawiaj zespołu obrazującego na działanie światła słonecznego przez dłużej niż 10 minut. Długotrwałe działanie światła może negatywnie wpłynąć na jakość wydruku. Ostrzeżenie — możliwość uszkodzenia: Nie dotykaj bębna fotoprzewodnika pod zestawem obrazującym. Może to wpłynąć na jakość kolejnych zadań drukowania. b Wydrukuj dokument. Czy drukarka drukuje strony jednolicie czarne?	Przejdź do punktu 3.	Problem został rozwiązany.

Działanie	Tak	Nie
<p>Etap 3</p> <p>a Wyjmij zestaw obrazujący.</p> <p>Ostrzeżenie — możliwość uszkodzenia: Nie wystawiaj zespołu obrazującego na działanie światła słonecznego przez dłużej niż 10 minut. Długotrwałe działanie światła może negatywnie wpłynąć na jakość wydruku.</p> <p>Ostrzeżenie — możliwość uszkodzenia: Nie dotykaj bębna fotoprzewodnika pod zestawem obrazującym. Może to wpłynąć na jakość kolejnych zadań drukowania.</p> <p>b Usuń wszystkie elementy opakowania, które utknęły w zespole obrazującym.</p> <div data-bbox="397 682 787 829" style="text-align: center;">  </div> <p>Uwaga: Upewnij się, że usunięto wszelkie przeszkody między wałkiem ładującym a bębem fotoprzewodnika.</p> <p>c Włóż zestaw obrazujący.</p> <p>d Wydrukuj dokument.</p> <p>Czy drukarka drukuje strony jednolicie czarne?</p>	Przejdź do punktu 4.	Problem został rozwiązany.
<p>Etap 4</p> <p>Sprawdź zespół obrazujący pod kątem oznak uszkodzenia.</p> <p>Czy zespół obrazujący jest wolny od uszkodzeń?</p>	Skontaktuj się z obsługą klienta .	Przejdź do punktu 5.
<p>Etap 5</p> <p>a Wymień zestaw obrazujący.</p> <p>b Wydrukuj dokument.</p> <p>Czy drukarka drukuje strony jednolicie czarne?</p>	Skontaktuj się z obsługą klienta .	Problem został rozwiązany.

Obcięty tekst lub obraz



Uwaga: Przed rozwiązaniem tego problemu wydrukuj strony testu jakości wydruku. Na panelu sterowania przejdź do menu **Ustawienia > Rozwiązywanie problemów > Wydrukuj strony testu jakości druku**. W przypadku drukarek niewyposażonych w ekran dotykowy naciśnij przycisk **OK**, aby przechodzić między ustawieniami.

Działanie	Tak	Nie
<p>Etap 1</p> <p>a Sprawdź, czy w drukarce jest używana oryginalna i obsługiwana kasetę z tonerem.</p> <p>Uwaga: Jeżeli dana kasetę z tonerem nie jest obsługiwana, zainstaluj obsługiwana kasetę.</p> <p>b Wydrukuj dokument.</p> <p>Czy tekst lub obraz są obcięte?</p>	Przejdź do punktu 2.	Problem został rozwiązany.
<p>Etap 2</p> <p>a Wyjmij zespół obrazujący, a następnie włóż go ponownie.</p> <p>Ostrzeżenie — możliwość uszkodzenia: Nie wystawiaj zespołu obrazującego na działanie światła słonecznego przez dłużej niż 10 minut. Długotrwałe działanie światła może negatywnie wpłynąć na jakość wydruku.</p> <p>Ostrzeżenie — możliwość uszkodzenia: Nie dotykaj bębna fotoprzewodnika pod zestawem obrazującym. Może to wpłynąć na jakość kolejnych zadań drukowania.</p> <p>b Wydrukuj dokument.</p> <p>Czy tekst lub obraz są obcięte?</p>	Przejdź do punktu 3.	Problem został rozwiązany.
<p>Etap 3</p> <p>a Wyjmij zestaw obrazujący.</p> <p>Ostrzeżenie — możliwość uszkodzenia: Nie wystawiaj zespołu obrazującego na działanie światła słonecznego przez dłużej niż 10 minut. Długotrwałe działanie światła może negatywnie wpłynąć na jakość wydruku.</p> <p>Ostrzeżenie — możliwość uszkodzenia: Nie dotykaj bębna fotoprzewodnika pod zestawem obrazującym. Może to wpłynąć na jakość kolejnych zadań drukowania.</p> <p>b Usuń wszystkie elementy opakowania, które utknęły w zespole obrazującym.</p> <div data-bbox="396 1409 784 1551" data-label="Image"> </div> <p>Uwaga: Upewnij się, że usunięto wszelkie przeszkody między wałkiem ładującym a bębem fotoprzewodnika.</p> <p>c Włóż zestaw obrazujący.</p> <p>d Wydrukuj dokument.</p> <p>Czy tekst lub obraz są obcięte?</p>	Przejdź do punktu 4.	Problem został rozwiązany.

Działanie	Tak	Nie
<p>Etap 4</p> <p>a Wymień zestaw obrazujący.</p> <p>b Wydrukuj dokument.</p> <p>Czy tekst lub obraz są obcięte?</p>	Skontaktuj się z obsługą klienta .	Problem został rozwiązany.

Toner łatwo się ściera




Uwaga: Przed rozwiązaniem tego problemu wydrukuj strony testu jakości wydruku. Na panelu sterowania przejdź do menu **Ustawienia > Rozwiązywanie problemów > Wydrukuj strony testu jakości druku**. W drukarkach bez ekranu dotykowego naciśnij przycisk **OK**, aby poruszać się po ustawieniach.

Działanie	Tak	Nie
<p>Etap 1</p> <p>a Sprawdź, czy drukarka korzysta z oryginalnej kasety z tonerem, odpowiedniej dla danego urządzenia.</p> <p>Uwaga: Jeżeli dana kasetka z tonerem nie jest obsługiwana, zainstaluj obsługiwaną kasetkę.</p> <p>b Wydrukuj dokument.</p> <p>Czy toner łatwo się ściera?</p>	Przejdź do punktu 2.	Problem został rozwiązany.
<p>Etap 2</p> <p>a W zależności od używanego systemu operacyjnego typ papieru można ustawić za pomocą okna dialogowego Preferencje drukowania lub Drukowanie.</p> <p>Uwagi:</p> <ul style="list-style-type: none"> • Sprawdź, czy ustawienie jest zgodne z załadowanym typem papieru. • Możesz także zmienić to ustawienie za pomocą panelu sterowania drukarki. <p>b Wydrukuj dokument.</p> <p>Czy toner łatwo się ściera?</p>	Skontaktuj się z obsługą klienta .	Problem został rozwiązany.


Pionowe ciemne pasy



Uwaga: Przed rozwiązaniem tego problemu wydrukuj strony testu jakości wydruku. Na panelu sterowania przejdź do menu **Ustawienia > Rozwiązywanie problemów > Wydrukuj strony testu jakości wydruku.**

W drukarkach bez ekranu dotykowego naciśnij przycisk , aby poruszać się po ustawieniach.

Działanie	Tak	Nie
<p>Etap 1</p> <p>a Sprawdź, czy drukarka korzysta z oryginalnej kasety z tonerem, odpowiedniej dla danego urządzenia.</p> <p>Uwaga: Jeżeli dana kasetka z tonerem nie jest obsługiwana, zainstaluj obsługiwaną kasetkę.</p> <p>b Wydrukuj dokument.</p> <p>Czy na wydrukach pojawiają się pionowe ciemne pasy?</p>	Przejdź do punktu 2.	Problem został rozwiązany.
<p>Etap 2</p> <p>a Wyjmij kasetkę z tonerem, a następnie wyjmij moduł obrazujący.</p> <p>Ostrzeżenie — możliwość uszkodzenia: Nie wystawiaj modułu obrazującego na działanie światła słonecznego przez dłużej niż 10 minut. Długotrwałe działanie światła może negatywnie wpłynąć na jakość wydruku.</p> <p>Ostrzeżenie — możliwość uszkodzenia: Nie dotykaj bębna fotoprzewodnika pod modułem obrazującym. Może to wpłynąć na jakość kolejnych zadań drukowania.</p> <p>b Włóż moduł obrazujący, a następnie kasetkę z tonerem.</p> <p>c Wydrukuj dokument.</p> <p>Czy na wydrukach pojawiają się pionowe ciemne pasy?</p>	Przejdź do punktu 3.	Problem został rozwiązany.

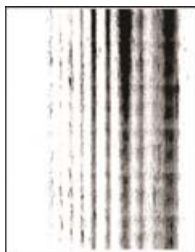
Działanie	Tak	Nie
<p>Etap 3</p> <p>a Wyjmij moduł obrazujący.</p> <p>Ostrzeżenie — możliwość uszkodzenia: Nie wystawiaj modułu obrazującego na działanie światła słonecznego przez dłużej niż 10 minut. Długotrwałe działanie światła może negatywnie wpłynąć na jakość wydruku.</p> <p>Ostrzeżenie — możliwość uszkodzenia: Nie dotykaj bębna fotoprzewodnika pod modułem obrazującym. Może to wpłynąć na jakość kolejnych zadań drukowania.</p> <p>b Usuń wszystkie elementy opakowania przyklejone do modułu obrazującego.</p> <div data-bbox="396 680 786 827" style="text-align: center;">  </div> <p>Uwaga: Upewnij się, czy pomiędzy wałkiem ładującym i bębniem fotoprzewodnika nie ma przeszkód.</p> <p>c Włóż moduł obrazujący.</p> <p>d Wydrukuj dokument.</p> <p>Czy na wydrukach pojawiają się pionowe ciemne pasy?</p>	Przejdź do punktu 4.	Problem został rozwiązany.
<p>Etap 4</p> <p>a Sprawdź, czy jasne światło nie pada na prawą stronę drukarki. W razie potrzeby przenieś drukarkę w inne miejsce.</p> <p>b Wydrukuj dokument.</p> <p>Czy na wydrukach pojawiają się pionowe ciemne pasy?</p>	Skontaktuj się z obsługą klienta .	Problem został rozwiązany.

Ciemne pionowe linie lub smugi





Działanie	Tak	Nie
<p>Etap 1</p> <p>a Przy użyciu panelu sterowania drukarki przejdź do opcji: Ustawienia > Rozwiązywanie problemów > Czyszczenie skanera</p> <p>b Wydrukuj dokument.</p> <p>Czy na wydrukach pojawiają się ciemne pionowe linie lub smugi?</p>	Przejdź do punktu 3.	Przejdź do punktu 2.
<p>Etap 2</p> <p>a Przetrzyj skaner za pomocą miękkiej, wilgotnej, niestrzępiącej się szmatki. Więcej informacji można znaleźć w sekcji „Czyszczenie skanera” na str. 132.</p> <p>b Skopiuj dokument przy użyciu podajnika ADF.</p> <p>Czy na wydrukach pojawiają się ciemne pionowe linie lub smugi?</p>	Skontaktuj się z obsługą klienta .	Problem został rozwiązany.
<p>Etap 3</p> <p>a Sprawdź, czy w drukarce jest używana oryginalna i obsługiwana kasetą z tonerem.</p> <p>Uwaga: Jeżeli dana kasetą z tonerem nie jest obsługiwana, zainstaluj obsługiwaną kasetę.</p> <p>b Wydrukuj dokument.</p> <p>Czy na wydrukach pojawiają się ciemne pionowe linie lub smugi?</p>	Przejdź do punktu 4.	Problem został rozwiązany.
<p>Etap 4</p> <p>a Wyjmij zespół obrazujący, a następnie włóż go ponownie.</p> <p>Ostrzeżenie — możliwość uszkodzenia: Nie wystawiaj zespołu obrazującego na działanie światła słonecznego przez dłużej niż 10 minut. Długotrwałe działanie światła może negatywnie wpłynąć na jakość wydruku.</p> <p>Ostrzeżenie — możliwość uszkodzenia: Nie dotykaj bębna fotoprzewodnika pod zestawem obrazującym. Może to wpłynąć na jakość kolejnych zadań drukowania.</p> <p>b Wydrukuj dokument.</p> <p>Czy na wydrukach pojawiają się ciemne pionowe linie lub smugi?</p>	Przejdź do punktu 5.	Problem został rozwiązany.
<p>Etap 5</p> <p>a Wymień zestaw obrazujący.</p> <p>b Wydrukuj dokument.</p> <p>Czy na wydrukach pojawiają się ciemne pionowe linie lub smugi?</p>	Skontaktuj się z obsługą klienta .	Problem został rozwiązany.

Ciemne pionowe smugi i brakujące elementy wydruku



Uwaga: Przed rozwiązaniem tego problemu wydrukuj strony testu jakości wydruku. Na panelu sterowania przejdź do menu **Ustawienia > Rozwiązywanie problemów > Wydrukuj strony testu jakości wydruku**.

W drukarkach bez ekranu dotykowego naciśnij przycisk , aby poruszać się po ustawieniach.

Działanie	Tak	Nie
<p>Etap 1</p> <p>a Wyjmij moduł obrazujący.</p> <p>Ostrzeżenie — możliwość uszkodzenia: Nie wystawiaj modułu obrazującego na działanie światła słonecznego przez dłużej niż 10 minut. Długotrwałe działanie światła może negatywnie wpłynąć na jakość wydruku.</p> <p>Ostrzeżenie — możliwość uszkodzenia: Nie dotykaj bębna fotoprzewodnika pod modułem obrazującym. Może to wpłynąć na jakość kolejnych zadań drukowania.</p> <p>b Usuń wszystkie elementy opakowania przyklejone do modułu obrazującego.</p>  <p>Uwaga: Upewnij się czy pomiędzy wałkiem ładującym i bębnem fotoprzewodnika nie ma przeszkód.</p> <p>c Włóż moduł obrazujący.</p> <p>d Wydrukuj dokument.</p> <p>Czy na wydrukach brakuje niektórych elementów i pojawiają się na nich ciemne pionowe smugi?</p>	<p>Przejdź do punktu 2.</p>	<p>Problem został rozwiązany.</p>
<p>Etap 2</p> <p>a Sprawdź, czy drukarka korzysta z oryginalnej kasety z tonerem, odpowiedniej dla danego urządzenia.</p> <p>Uwaga: Jeżeli dana kasetka z tonerem nie jest obsługiwana, zainstaluj obsługiwaną kasetę.</p> <p>b Wydrukuj dokument.</p> <p>Czy na wydrukach brakuje niektórych elementów i pojawiają się na nich ciemne pionowe smugi?</p>	<p>Skontaktuj się z obsługą klienta.</p>	<p>Problem został rozwiązany.</p>

Pionowe jasne pasy



Uwaga: Przed rozwiązaniem tego problemu wydrukuj strony testu jakości wydruku. Na panelu sterowania przejdź do menu **Ustawienia > Rozwiązywanie problemów > Wydrukuj strony testu jakości wydruku**.

W drukarkach bez ekranu dotykowego naciśnij przycisk **OK**, aby poruszać się po ustawieniach.

Działanie	Tak	Nie
<p>a Sprawdź, czy drukarka korzysta z oryginalnej kasety z tonerem, odpowiedniej dla danego urządzenia.</p> <p>Uwaga: Jeżeli dana kasetka nie jest obsługiwana, zainstaluj obsługiwana kasetę.</p> <p>b Wydrukuj dokument.</p> <p>Czy na wydrukach pojawiają się pionowe jasne pasy?</p>	Skontaktuj się z obsługą klienta .	Problem został rozwiązany.

Pionowe białe linie




Uwaga: Przed rozwiązaniem tego problemu wydrukuj strony testu jakości wydruku. Na panelu sterowania przejdź do menu **Ustawienia > Rozwiązywanie problemów > Wydrukuj strony testu jakości druku**. W

przypadku drukarek niewyposażonych w ekran dotykowy naciśnij przycisk **OK**, aby przechodzić między ustawieniami.

Działanie	Tak	Nie
<p>Etap 1</p> <p>a Sprawdź, czy w drukarce jest używana oryginalna i obsługiwana kasetka z tonerem.</p> <p>Uwaga: Jeżeli kasetka nie jest obsługiwana, zainstaluj taką, która jest obsługiwana.</p> <p>b Wydrukuj dokument.</p> <p>Czy na wydrukach pojawiają się białe pionowe linie?</p>	Przejdź do punktu 2.	Problem został rozwiązany.

Działanie	Tak	Nie
<p>Etap 2</p> <p>a W zależności od używanego systemu operacyjnego typ papieru można ustawić za pomocą okna dialogowego Preferencje drukowania lub Drukowanie.</p> <p>Uwagi:</p> <ul style="list-style-type: none"> • Sprawdź, czy ustawienie odpowiada typowi załadowanego papieru. • Możesz także zmienić to ustawienie za pomocą panelu sterowania drukarki. <p>b Wydrukuj dokument.</p> <p>Czy na wydrukach pojawiają się białe pionowe linie?</p>	Skontaktuj się z obsługą klienta .	Problem został rozwiązany.

Drukarka nie odpowiada

Działanie	Tak	Nie
<p>Etap 1</p> <p>Sprawdź, czy kabel zasilający drukarki jest podłączony do gniazdka elektrycznego.</p> <p> UWAGA — NIEBEZPIECZEŃSTWO USZKODZENIA CIAŁA: Aby uniknąć ryzyka pożaru lub porażenia prądem elektrycznym, podłącz przewód zasilający do prawidłowo uziemionego, łatwo dostępnego gniazdka elektrycznego o odpowiednich parametrach znajdującego się w pobliżu urządzenia.</p> <p>Czy drukarka odpowiada?</p>	Problem został rozwiązany.	Przejdź do punktu 2.
<p>Etap 2</p> <p>Czy gniazdo elektryczne jest wyłączone za pomocą wyłącznika albo bezpiecznika?</p> <p>Czy gniazdo elektryczne jest wyłączone za pomocą wyłącznika albo bezpiecznika?</p>	Włącz zasilanie wyłącznikiem lub zresetuj bezpiecznik.	Przejdź do punktu 3.
<p>Etap 3</p> <p>Upewnij się, że drukarka jest włączona.</p> <p>Czy drukarka jest włączona?</p>	Przejdź do punktu 4.	Włącz drukarkę.
<p>Etap 4</p> <p>Sprawdź, czy drukarka działa w trybie czuwania lub hibernacji.</p> <p>Czy drukarka działa w trybie czuwania lub hibernacji?</p>	Naciśnij przycisk zasilania, aby wybudzić drukarkę.	Przejdź do punktu 5.
<p>Etap 5</p> <p>Sprawdź, czy kable łączące drukarkę i komputer są włożone do właściwych portów.</p> <p>Czy kable są włożone do właściwych portów?</p>	Przejdź do punktu 6.	Podłącz kable do właściwych portów.

Działanie	Tak	Nie
<p>Etap 6 Wyłącz drukarkę, zainstaluj ponownie opcjonalne wyposażenie, a następnie włącz ją ponownie. Więcej informacji na ten temat można znaleźć w dokumentacji dostarczonej z opcjonalnym wyposażeniem.</p> <p>Czy drukarka odpowiada?</p>	Problem został rozwiązany.	Przejdź do punktu 7.
<p>Etap 7 Zainstaluj odpowiedni sterownik drukarki.</p> <p>Czy drukarka odpowiada?</p>	Problem został rozwiązany.	Przejdź do punktu 8.
<p>Etap 8 Wyłącz drukarkę, odczekaj około 10 sekund, a następnie włącz drukarkę.</p> <p>Czy drukarka odpowiada?</p>	Problem został rozwiązany.	Skontaktuj się z obsługą klienta .

Regulowanie intensywności tonera

- 1 Na ekranie głównym dotknij kolejno opcji **Ustawienia > Drukowanie > Jakość**.
- 2 Wyreguluj intensywność tonera.
- 3 Zastosuj zmiany.

Wydruk zadania wykonywany jest na papierze pochodzącym z niewłaściwego zasobnika lub na niewłaściwym papierze

Działanie	Tak	Nie
<p>Etap 1 a Sprawdź czy drukujesz na właściwym papierze. b Wydrukuj dokument.</p> <p>Czy dokument jest drukowany na właściwym papierze?</p>	Przejdź do punktu 2.	Włóż papier prawidłowego typu i rozmiaru.

Działanie	Tak	Nie
<p>Etap 2</p> <p>a W zależności od używanego systemu operacyjnego typ i rozmiar papieru można ustawić za pomocą okna dialogowego Preferencje drukowania lub Drukowanie.</p> <p>Uwagi:</p> <ul style="list-style-type: none"> • Sprawdź, czy ustawiony typ papieru jest taki sam jak typ papieru załadowanego do zasobnika. • Możesz także zmienić te ustawienia za pomocą panelu sterowania drukarki. <p>b Wydrukuj dokument.</p> <p>Czy dokument został wydrukowany z właściwego zasobnika lub na odpowiednim papierze?</p>	Problem został rozwiązany.	Przejdź do punktu 3.
<p>Etap 3</p> <p>a Sprawdź, czy zasobniki nie są połączone. Więcej informacji można znaleźć w sekcji „Łączenie zasobników” na str. 26.</p> <p>b Wydrukuj dokument.</p> <p>Czy dokument jest drukowany z właściwego zasobnika?</p>	Problem został rozwiązany.	Skontaktuj się z obsługą klienta .

Problemy z faksowaniem

Nie można wysłać lub odbierać faksów

Działanie	Tak	Nie
<p>Etap 1</p> <p>Zastosuj się do komunikatów o błędach wyświetlanych na ekranie.</p> <p>Czy można wysłać lub odebrać faks?</p>	Problem został rozwiązany.	Przejdź do punktu 2.
<p>Etap 2</p> <p>Upewnij się, że połączenia kablowe z poniższym wyposażeniem są prawidłowe:</p> <ul style="list-style-type: none"> • Telefon • Słuchawka • Automatyczna sekretarka <p>Czy można wysłać lub odebrać faks?</p>	Problem został rozwiązany.	Przejdź do punktu 3.


Działanie	Tak	Nie
<p>Etap 3</p> <p>Sprawdź, czy słyhać sygnał wybierania.</p> <ul style="list-style-type: none"> • Zadzwoń pod numer faksu, aby sprawdzić, czy działa on poprawnie. • Jeśli korzystasz z funkcji On Hook Dial (Wybieranie numeru przy odłożonej słuchawce), zwiększ głośność, aby sprawdzić, czy słyhać sygnał wybierania. <p>Czy słyhać sygnał wybierania?</p>	Przejdź do punktu 5.	Przejdź do punktu 4.
<p>Etap 4</p> <p>Sprawdź gniazdko telefoniczne.</p> <ol style="list-style-type: none"> Podłącz telefon analogowy bezpośrednio do gniazdka w ścianie. Sprawdź, czy słyhać sygnał wybierania. Jeżeli nie słyhać tonu wybierania, zastosuj inny kabel telefoniczny. Jeśli nie słyhać sygnału wybierania, podłącz telefon analogowy do innego gniazdka. Jeśli słyhać sygnał wybierania, drukarkę należy podłączyć do tego gniazdka. <p>Czy można wysłać lub odebrać faks?</p>	Problem został rozwiązany.	Przejdź do punktu 5.
<p>Etap 5</p> <p>Sprawdź, czy drukarka jest podłączona do analogowej linii telefonicznej lub prawidłowego złącza cyfrowego.</p> <ul style="list-style-type: none"> • Jeżeli korzystasz z usługi telefonicznej ISDN (Integrated Services Digital Network), podłącz drukarkę do analogowego portu telefonicznego w adapterze terminala ISDN. Więcej informacji na ten temat można uzyskać u dostawcy usługi ISDN. • W przypadku korzystania z cyfrowej linii telefonicznej DSL (Digital Subscriber Line) podłącz filtr DSL lub router umożliwiający korzystanie z linii urządzeniom analogowym. Więcej informacji na ten temat można uzyskać u dostawcy usługi DSL. • Jeśli korzystasz z systemu telefonicznego PBX (Private Branch Exchange), upewnij się, że nawiązywane jest połączenie analogowe. Jeśli nie ma takiego złącza, należy rozważyć zainstalowanie analogowej linii telefonicznej na potrzeby faksu. <p>Czy można wysłać lub odebrać faks?</p>	Problem został rozwiązany.	Przejdź do punktu 6.
<p>Etap 6</p> <p>Tymczasowo odłącz inne wyposażenie i wyłącz pozostałe usługi telefoniczne.</p> <ol style="list-style-type: none"> Odłącz inne wyposażenie (np. automatyczne sekretarki, komputery, modemy lub rozgałęziacze linii telefonicznych) znajdujące się między drukarką a linią telefoniczną. Wyłącz funkcje połączeń oczekujących oraz poczty głosowej. Aby uzyskać więcej informacji, skontaktuj się z firmą telekomunikacyjną. <p>Czy można wysłać lub odebrać faks?</p>	Problem został rozwiązany.	Przejdź do punktu 7.

Działanie	Tak	Nie
<p>Etap 7 Zeskanuj oryginalny dokument po jednej stronie.</p> <p>a Wybierz numer faksu. b Zeskanuj dokument.</p> <p>Czy można wysłać lub odebrać faks?</p>	Problem został rozwiązany.	Skontaktuj się z obsługą klienta .

Można odbierać, ale nie można wysłać faksów

Działanie	Tak	Nie
<p>Etap 1 Załaduj oryginalny dokument do zasobnika ADF lub umieść go na szybie skanera.</p> <p>Czy można wysłać fakсы?</p>	Problem został rozwiązany.	Przejdź do punktu 2.
<p>Etap 2 Ustaw prawidłowo numer skrótu.</p> <ul style="list-style-type: none"> • Sprawdź, czy numer skrótu przyporządkowano numerowi telefonu, który chcesz wybrać. • Ręcznie wybierz numer telefonu. <p>Czy można wysłać fakсы?</p>	Problem został rozwiązany.	Skontaktuj się z obsługą klienta .

Można wysyłać, ale nie można odbierać faksów

Działanie	Tak	Nie
<p>Etap 1 Upewnij się, że źródło papieru nie jest puste.</p> <p>Nie można odbierać faksów</p>	Problem został rozwiązany.	Przejdź do punktu 2.
<p>Etap 2 Sprawdź ustawienia opóźnienia dzwonka. Przy użyciu panelu sterowania drukarki przejdź do opcji: Ustawienia > Faks > Ustawienia faksu analogowego > Ustawienia odbierania faksów > Ilość dzwonek do odebrania W przypadku drukarki niemającej ekranu dotykowego naciśnij przycisk , aby poruszać się między ustawieniami.</p> <p>Nie można odbierać faksów</p>	Problem został rozwiązany.	Skontaktuj się z obsługą klienta .

Niska jakość wydruku faksu

Działanie	Tak	Nie
<p>Etap 1 Ustaw wyższą jakość wydruku.</p> <p>a Na ekranie głównym dotknij kolejno opcji Ustawienia > Wydruk > Jakość.</p> <p>b Dostosuj ustawienia.</p> <p>Czy jakość wydruku faksu jest zadowalająca?</p>	Problem został rozwiązany.	Przejdź do punktu 2.
<p>Etap 2 Zmniejsz szybkość transmisji dla odbieranych faksów.</p> <p>a Na ekranie głównym dotknij kolejno opcji Ustawienia > Faks > Ustawienia faksu analogowego > Ustawienia odbierania faksów > Ustawienia administratora > Maksymalna szybkość.</p> <p>b Wybierz mniejszą szybkość transmisji.</p> <p>Czy jakość wydruku faksu jest zadowalająca?</p>	Problem został rozwiązany.	Przejdź do punktu 3.
<p>Etap 3 Wymień kasetę z tonerem.</p> <p>Więcej informacji zawiera instrukcja dostarczona z danym materiałem eksploatacyjnym.</p> <p>Czy jakość wydruku faksu jest zadowalająca?</p>	Problem został rozwiązany.	Skontaktuj się z obsługą klienta .

Problemy ze skanowaniem

Nie można skanować przy pomocy komputera

Działanie	Tak	Nie
<p>Etap 1</p> <p>a Wyłącz drukarkę, zaczekaj około 10 sekund, a następnie włącz ją ponownie.</p> <p>b Ponownie wyślij zadanie skanowania.</p> <p>Czy można przesłać zadanie skanowania?</p>	Problem został rozwiązany.	Przejdź do punktu 2.
<p>Etap 2</p> <p>a Sprawdź prawidłowe podłączenie kabli do drukarki i do serwera druku.</p> <p>Więcej informacji na ten temat można znaleźć w dokumentacji instalacyjnej dostarczonej z drukarką.</p> <p>b Ponownie wyślij zadanie skanowania.</p> <p>Czy można przesłać zadanie skanowania?</p>	Problem został rozwiązany.	Skontaktuj się z obsługą klienta .

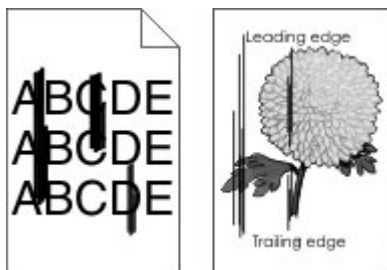
Niepełne kopie dokumentów lub zdjęć

Działanie	Tak	Nie
<p>Etap 1</p> <p>a Upewnij się, że dokument lub zdjęcie jest umieszczone w prawym dolnym rogu szyby skanera, stroną z wydrukiem skierowaną w dół.</p> <p>b Skopiuj dokument lub zdjęcie.</p> <p>Czy dokument lub fotografia zostały skopiowane prawidłowo?</p>	Problem został rozwiązany.	Przejdź do punktu 2.
<p>Etap 2</p> <p>a Dostosuj ustawienie rozmiaru papieru do papieru załadowanego do zasobnika.</p> <p>b Skopiuj dokument lub zdjęcie.</p> <p>Czy dokument lub fotografia zostały skopiowane prawidłowo?</p>	Problem został rozwiązany.	Skontaktuj się z obsługą klienta .

Niska jakość kopii

Działanie	Tak	Nie
<p>Etap 1</p> <p>a Przetrzyj szybę i biały spód pokrywy automatycznego podajnika dokumentów za pomocą miękkiej, wilgotnej, niestrzępiącej się szmatki.</p> <p>b Upewnij się, że dokument lub zdjęcie jest umieszczone w lewym górnym rogu szyby skanera, stroną z wydrukiem skierowaną w dół.</p> <p>c Skopiuj dokument lub zdjęcie.</p> <p>Czy jakość kopii jest zadowalająca?</p>	Problem został rozwiązany.	Przejdź do punktu 2.
<p>Etap 2</p> <p>a Sprawdź jakość oryginalnego dokumentu lub zdjęcia.</p> <p>b Dostosuj ustawienia jakości skanowania.</p> <p>c Skopiuj dokument lub zdjęcie.</p> <p>Czy jakość kopii jest zadowalająca?</p>	Problem został rozwiązany.	Skontaktuj się z obsługą klienta .

Ciemne pionowe smugi pojawiające się podczas skanowania z automatycznego podajnika dokumentów



Działanie	Tak	Nie
<p>Etap 1</p> <p>a Otwórz pokrywę skanera.</p> <p>b Przetrzyj szybę i biały spód pokrywy automatycznego podajnika dokumentów za pomocą miękkiej, wilgotnej, niestrzępiącej się szmatki.</p> <p>c Zamknij pokrywę skanera.</p> <p>Czy na skanowanych dokumentach nadal pojawiają się pionowe smugi?</p>	Przejdź do punktu 2.	Problem został rozwiązany.
<p>Etap 2</p> <p>a Otwórz drzwiczki C.</p> <p>b Przetrzyj szybę i biały spód pokrywy automatycznego podajnika dokumentów za pomocą miękkiej, wilgotnej, niestrzępiącej się szmatki.</p> <p>c Zamknij drzwiczki.</p> <p>Czy na skanowanych dokumentach nadal pojawiają się pionowe smugi?</p>	Skontaktuj się z obsługą klienta .	Problem został rozwiązany.

Zadanie skanowania nie powiodło się

Działanie	Tak	Nie
<p>Etap 1</p> <p>Sprawdź połączenia kabli.</p> <p>a Upewnij się, że kabel sieciowy lub kabel USB jest prawidłowo podłączony do komputera i drukarki.</p> <p>b Ponownie wyślij zadanie skanowania.</p> <p>Czy skanowanie powiodło się?</p>	Problem został rozwiązany.	Przejdź do punktu 2.

Działanie	Tak	Nie
<p>Etap 2</p> <p>Sprawdź plik, do którego chcesz wykonać skan.</p> <p>a Upewnij się, że nazwa pliku nie jest już używana w folderze docelowym.</p> <p>b Upewnij się, że dokument lub zdjęcie, do którego chcesz wykonać skan nie są otwarte w innej aplikacji.</p> <p>c Ponownie wyślij zadanie skanowania.</p> <p>Czy skanowanie powiodło się?</p>	Problem został rozwiązany.	Przejdź do punktu 3.
<p>Etap 3</p> <p>a Sprawdź, czy w ustawieniach konfiguracyjnych miejsca docelowego zaznaczono pole wyboru Dołączaj sygnaturę czasu lub Zastępuj istniejący plik.</p> <p>b Ponownie wyślij zadanie skanowania.</p> <p>Czy skanowanie powiodło się?</p>	Problem został rozwiązany.	Skontaktuj się z obsługą klienta .

Skaner nie domyka się


Działanie	Tak	Nie
<p>Usuń przeszkodę uniemożliwiającą zamknięcie skanera.</p> <p>Czy moduł skanera domyka się prawidłowo?</p>	Problem został rozwiązany.	Skontaktuj się z obsługą klienta .

Skanowanie trwa za długo lub zawiesza komputer

Działanie	Tak	Nie
<p>Zamknij wszystkie aplikacje, które zakłócają skanowanie.</p> <p>Czy skanowanie trwa zbyt długo lub powoduje zawieszanie się komputera?</p>	Skontaktuj się z obsługą klienta .	Problem został rozwiązany.

Skaner nie reaguje

Działanie	Tak	Nie
<p>Etap 1</p> <p>a Upewnij się, że drukarka jest włączona.</p> <p>b Rozwiąż wszelkie problemy zgłaszane w komunikatach o błędach pojawiających się na wyświetlaczu.</p> <p>c Skopiuuj lub zeskanuj dokument.</p> <p>Czy skaner odpowiada?</p>	Problem został rozwiązany.	Przejdź do punktu 2.

Działanie	Tak	Nie
<p>Etap 2</p> <p>a Sprawdź, czy przewód zasilający jest prawidłowo podłączony do drukarki i gniazdka elektrycznego.</p> <p> UWAGA — NIEBEZPIECZEŃSTWO USZKODZENIA CIAŁA: Aby uniknąć ryzyka pożaru lub porażenia prądem elektrycznym, podłącz przewód zasilający do prawidłowo uziemionego, łatwo dostępnego gniazdka elektrycznego o odpowiednich parametrach znajdującego się w pobliżu urządzenia.</p> <p>b Skopiuj lub zeskanuj dokument.</p> <p>Czy skaner odpowiada?</p>	Problem został rozwiązany.	Przejdź do punktu 3.
<p>Etap 3</p> <p>a Wyłącz drukarkę, zaczekaj około 10 sekund, a następnie włącz ją ponownie.</p> <p>b Skopiuj lub zeskanuj dokument.</p> <p>Czy skaner odpowiada?</p>	Problem został rozwiązany.	Skontaktuj się z obsługą klienta .

Regulacja rejestracji skanera

1 Przy użyciu panelu sterowania drukarki przejdź do opcji:

Ustawienia > Konserwacja > Menu konfiguracji > Konfiguracja skanera > Ręczna rejestracja skanera

2 W menu Drukuj szybki test dotknij polecenia **Start**.

3 Umieść wydrukowaną stronę szybkiego testu na szybie skanera, a następnie dotknij opcji **Rejestracja skanera płaskiego**.

4 W menu Kopiuj szybki test dotknij polecenia **Start**.

5 Porównaj stronę szybkiego testu z oryginałem.

Uwaga: Jeżeli marginesy strony testowej są inne niż marginesy oryginału, musisz wyregulować Lewy margines i Margines górny.

6 Powtarzaj krok [etap 4](#) i [etap 5](#) do momentu, gdy marginesy na stronie szybkiego testu będą odpowiadały marginesom w oryginale.

Regulacja rejestracji automatycznego podajnika dokumentów

1 Przy użyciu panelu sterowania drukarki przejdź do opcji:

Ustawienia > Konserwacja > Menu konfiguracji > Konfiguracja skanera > Ręczna rejestracja skanera

2 W menu Drukuj szybki test dotknij polecenia **Start**.

3 Umieść wydrukowaną stronę szybkiego testu na automatycznym podajniku dokumentów.

4 Dotknij polecenia **Rejestracja przedniego automatycznego podajnika dokumentów** lub **Rejestracja tylnego automatycznego podajnika dokumentów**.

Uwagi:

- Aby skalibrować Rejestrację przedniego automatycznego podajnika dokumentów, umieść stronę szybkiego testu nadrukiem do góry, krótszą krawędzią do automatycznego podajnika dokumentów.
- Aby skalibrować Rejestrację tylnego automatycznego podajnika dokumentów, umieść stronę szybkiego testu nadrukiem do dołu, krótszą krawędzią do automatycznego podajnika dokumentów.

5 W menu Kopiuj szybki test dotknij polecenia **Start**.

6 Porównaj stronę szybkiego testu z oryginałem.

Uwaga: Jeżeli marginesy strony testowej są inne niż marginesy oryginału, musisz wyregulować Dopasowanie poziome i Margines górny.

7 Powtarzaj krok [etap 5](#) i [etap 6](#) do momentu, gdy marginesy na stronie szybkiego testu będą odpowiadały marginesom w oryginale.

Kontakt z obsługą klienta

Przed skontaktowaniem się z obsługą klienta upewnij się, że masz następujące informacje:

- Problem z drukarką
- Komunikat o błędzie
- Typ modelu drukarki i numer seryjny

Odwiedź placówkę, w której zakupiono drukarkę.


Usprawnienia i przenoszenie

Sprzęt

Dostępne wewnętrzne elementy opcjonalne

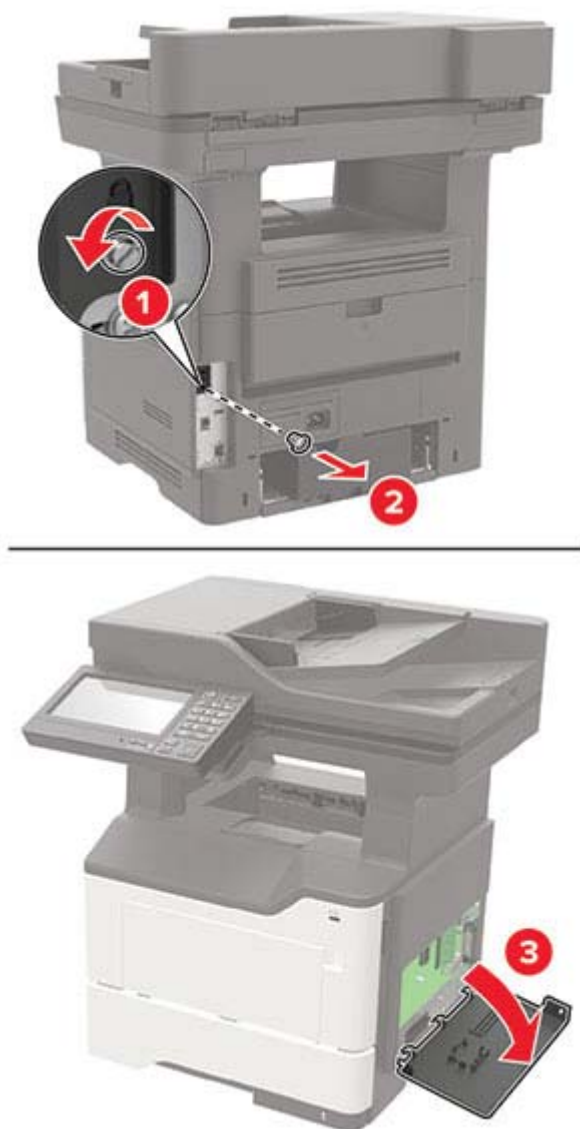
- Pamięć flash
- Karty czcionek
- Karty z oprogramowaniem drukarki
 - Kody kreskowe
 - IPDS
- Dysk twardy drukarki

Uzyskiwanie dostępu do płyty kontrolera

 **UWAGA — NIEBEZPIECZEŃSTWO PORAŻENIA PRĄDEM:** Aby uniknąć ryzyka porażenia prądem elektrycznym w przypadku uzyskiwania dostępu do płyty kontrolera bądź instalowania opcjonalnego sprzętu lub urządzeń pamięci masowej po zainstalowaniu samej drukarki, należy wyłączyć drukarkę i wyjąć wtyk przewodu zasilającego z gniazda elektrycznego przed przystąpieniem do dalszych czynności. Jeśli do drukarki podłączone są inne urządzenia, należy je także wyłączyć i rozłączyć kable łączące je z drukarką.

- 1 Wyłącz drukarkę.
- 2 Odłącz przewód zasilający od gniazdka elektrycznego, a następnie od drukarki.
- 3 Korzystając z płaskiego śrubokręta otwórz pokrywę płyty kontrolera.

Ostrzeżenie — możliwość uszkodzenia: Elementy elektroniczne płyty sterowania są narażone na uszkodzenia elektrostatyczne. Przed dotknięciem elementów płyty kontrolera lub złączy należy dotknąć metalowej powierzchni drukarki.



4 Zamknij pokrywę dostępu.

5 Podłącz kabel zasilający do drukarki, a następnie do gniazdka elektrycznego.

⚠ UWAGA — NIEBEZPIECZEŃSTWO USZKODZENIA CIAŁA: Aby uniknąć ryzyka pożaru lub porażenia prądem elektrycznym, podłącz przewód zasilający do prawidłowo uziemionego, łatwo dostępnego gniazdka elektrycznego o odpowiednich parametrach, znajdującego się w pobliżu urządzenia.

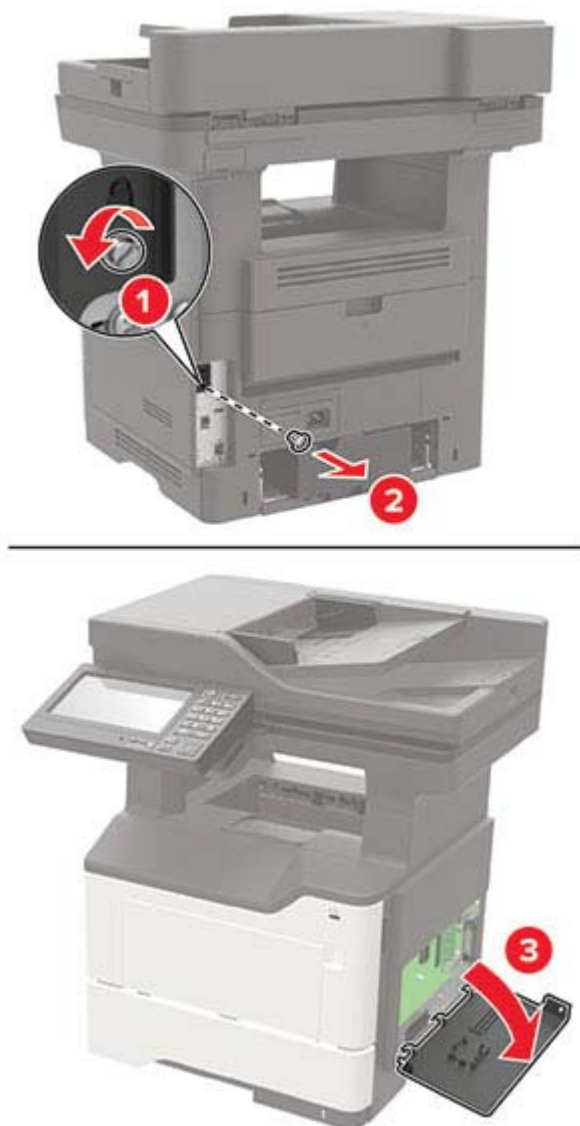
6 Włącz drukarkę.

Instalacja karty pamięci

⚠ UWAGA — NIEBEZPIECZEŃSTWO PORAŻENIA PRĄDEM: Aby uniknąć ryzyka porażenia prądem elektrycznym w przypadku uzyskiwania dostępu do płyty kontrolera bądź instalowania opcjonalnego sprzętu lub urządzeń pamięci masowej po zainstalowaniu samej drukarki, należy wyłączyć drukarkę i wyjąć wtyk przewodu zasilającego z gniazda elektrycznego przed przystąpieniem do dalszych czynności. Jeśli do drukarki podłączone są inne urządzenia, należy je także wyłączyć i rozłączyć kable łączące je z drukarką.

- 1 Wyłącz drukarkę.
- 2 Odłącz przewód zasilający od gniazdka elektrycznego, a następnie od drukarki.
- 3 Otwórz pokrywę dostępu do płyty kontrolera.

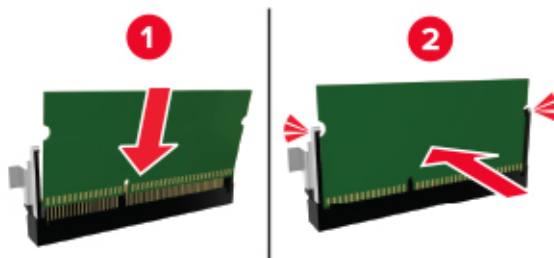
Ostrzeżenie — możliwość uszkodzenia: Elementy elektroniczne płyty sterowania są narażone na uszkodzenia elektrostatyczne. Przed dotknięciem elementów płyty kontrolera lub złączy należy dotknąć metalowej powierzchni drukarki.



4 Rozpakuj kartę pamięci.

Ostrzeżenie — możliwość uszkodzenia: Nie należy dotykać punktów połączeniowych rozmieszczonych wzdłuż krawędzi karty.

5 Włóż kartę pamięci, aż zaskoczy w swoim miejscu.



6 Zamknij pokrywę dostępu do płyty sterowania.

7 Podłącz kabel zasilający do drukarki, a następnie do gniazdka elektrycznego.

UWAGA — NIEBEZPIECZEŃSTWO USZKODZENIA CIAŁA: Aby uniknąć ryzyka pożaru lub porażenia prądem elektrycznym, podłącz przewód zasilający do prawidłowo uziemionego, łatwo dostępnego gniazdka elektrycznego o odpowiednich parametrach, znajdującego się w pobliżu urządzenia.

8 Włącz drukarkę.

Instalowanie dodatkowej karty

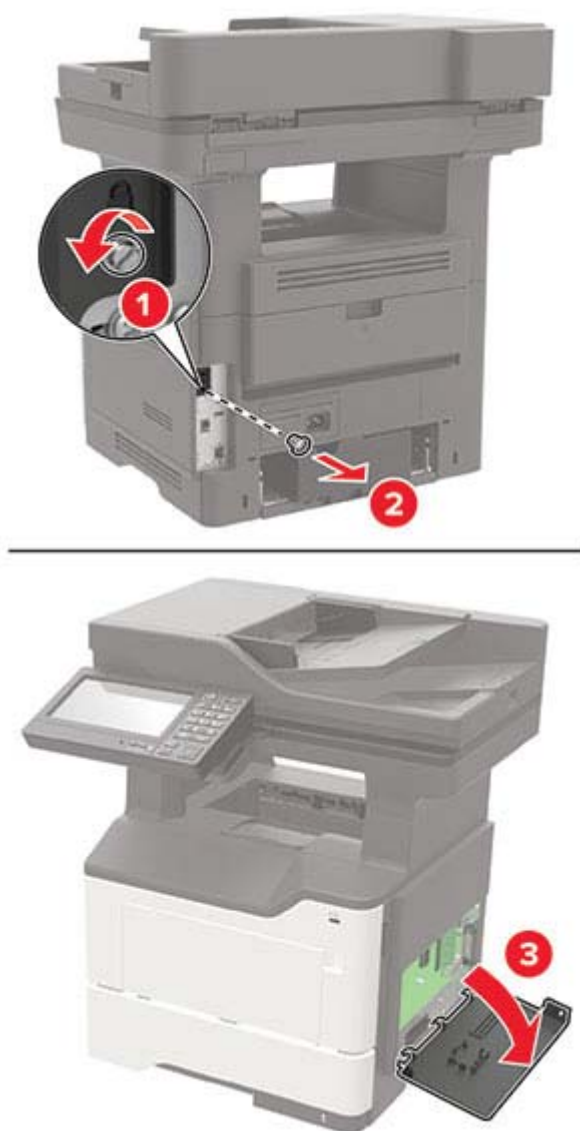
UWAGA — NIEBEZPIECZEŃSTWO PORAŻENIA PRĄDEM: Aby uniknąć ryzyka porażenia prądem elektrycznym w przypadku uzyskiwania dostępu do płyty kontrolera bądź instalowania opcjonalnego sprzętu lub urządzeń pamięci masowej po zainstalowaniu samej drukarki, należy wyłączyć drukarkę i wyjąć wtyk przewodu zasilającego z gniazda elektrycznego przed przystąpieniem do dalszych czynności. Jeśli do drukarki podłączone są inne urządzenia, należy je także wyłączyć i rozłączyć kable łączące je z drukarką.

1 Wyłącz drukarkę.

2 Odłącz przewód zasilający od gniazdka elektrycznego, a następnie od drukarki.

3 Otwórz pokrywę dostępu do płyty kontrolera.

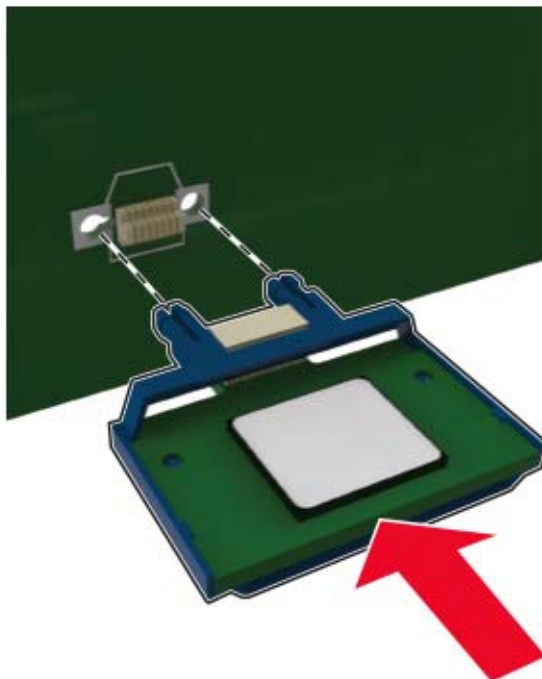
Ostrzeżenie — możliwość uszkodzenia: Elementy elektroniczne płyty sterowania są narażone na uszkodzenia elektrostatyczne. Przed dotknięciem elementów drukarki lub złączy należy dotknąć metalowej powierzchni drukarki.



4 Rozpakuj dodatkową kartę.

Ostrzeżenie — możliwość uszkodzenia: Nie należy dotykać punktów połączeniowych rozmieszczonych wzdłuż krawędzi karty.

- 5 Wepchnij mocno kartę na miejsce.



Uwaga: Złącze na karcie musi dotykać płyty systemowej i być w równej linii ze złączem na płycie systemowej na całej swojej długości.

Ostrzeżenie — możliwość uszkodzenia: Niewłaściwe zamontowanie karty może doprowadzić do jej uszkodzenia lub do zniszczenia płyty systemowej.

- 6 Zamknij pokrywę dostępu.
- 7 Podłącz kabel zasilający do drukarki, a następnie do gniazdka elektrycznego.

⚠ UWAGA — NIEBEZPIECZEŃSTWO USZKODZENIA CIAŁA: Aby uniknąć ryzyka pożaru lub porażenia prądem elektrycznym, podłącz przewód zasilający do prawidłowo uziemionego, łatwo dostępnego gniazdka elektrycznego o odpowiednich parametrach, znajdującego się w pobliżu urządzenia.

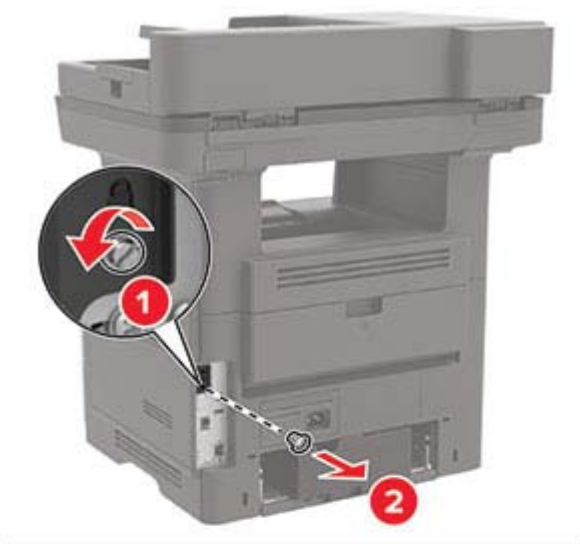
- 8 Włącz drukarkę.

Instalacja dysku twardego drukarki

⚡ UWAGA — NIEBEZPIECZEŃSTWO PORAŻENIA PRĄDEM: Aby uniknąć ryzyka porażenia prądem elektrycznym w przypadku uzyskiwania dostępu do płyty kontrolera bądź instalowania opcjonalnego sprzętu lub urządzeń pamięci masowej po zainstalowaniu samej drukarki, należy wyłączyć drukarkę i wyjąć wtyk przewodu zasilającego z gniazdka elektrycznego przed przystąpieniem do dalszych czynności. Jeśli do drukarki podłączone są inne urządzenia, należy je także wyłączyć i rozłączyć kable łączące je z drukarką.

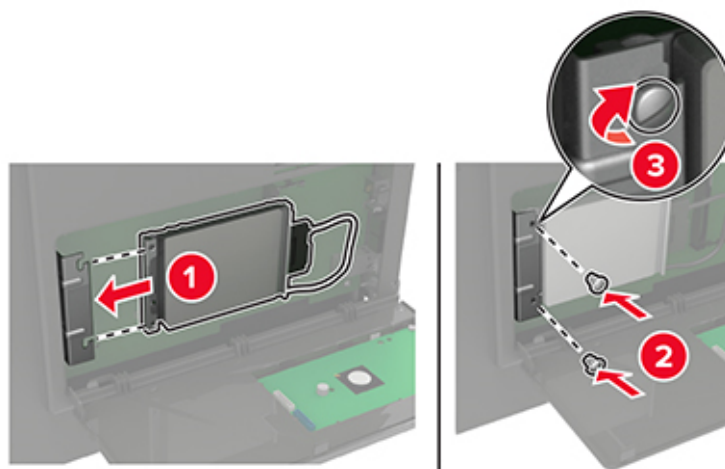
- 1 Wyłącz drukarkę.
- 2 Odłącz przewód zasilający od gniazdka elektrycznego, a następnie od drukarki.
- 3 Otwórz pokrywę dostępu do płyty kontrolera.

Ostrzeżenie — możliwość uszkodzenia: Elementy elektroniczne płyty sterowania są narażone na uszkodzenia elektrostatyczne. Przed dotknięciem elementów płyty kontrolera lub złączy należy dotknąć metalowej powierzchni drukarki.

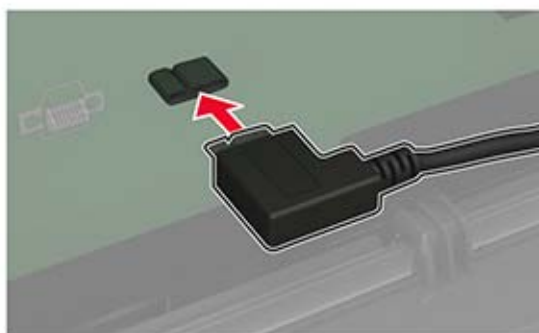


- 4 Rozpakuj dysk twardy.
- 5 Podłącz dysk twardy do płyty kontrolera.

Ostrzeżenie — możliwość uszkodzenia: Nie należy dotykać ani naciskać środkowej części dysku twardego.



6 Podłącz kabel interfejsu dysku twardego do płyty kontrolera.



7 Zamknij pokrywę dostępu.

8 Podłącz kabel zasilający do drukarki, a następnie do gniazdka elektrycznego.

⚠ UWAGA — NIEBEZPIECZEŃSTWO USZKODZENIA CIAŁA: Aby uniknąć ryzyka pożaru lub porażenia prądem elektrycznym, podłącz przewód zasilający do prawidłowo uziemionego, łatwo dostępnego gniazdka elektrycznego o odpowiednich parametrach, znajdującego się w pobliżu urządzenia.

9 Włącz drukarkę.

Instalacja portu ISP (Internal Solutions Port)

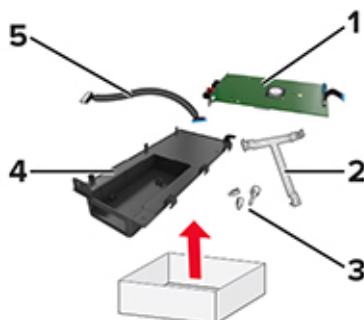
⚠ UWAGA — NIEBEZPIECZEŃSTWO PORAŻENIA PRĄDEM: Aby uniknąć ryzyka porażenia prądem elektrycznym w przypadku uzyskiwania dostępu do płyty kontrolera bądź instalowania opcjonalnego sprzętu lub urządzeń pamięci masowej po zainstalowaniu samej drukarki, należy wyłączyć drukarkę i wyjąć wtyk przewodu zasilającego z gniazda elektrycznego przed przystąpieniem do dalszych czynności. Jeśli do drukarki podłączone są inne urządzenia, należy je także wyłączyć i rozłączyć kable łączące je z drukarką.

1 Wyłącz drukarkę.

2 Odłącz przewód zasilający od gniazdka elektrycznego, a następnie od drukarki.

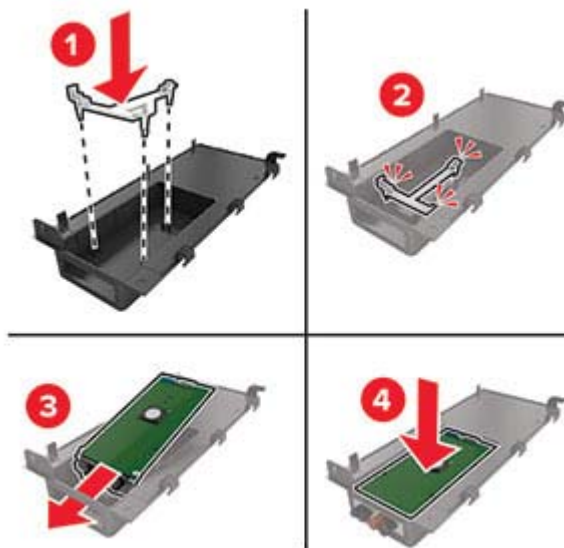
3 Rozpakuj zestaw portu ISP.

Uwaga: Wyjmij wstępnie zainstalowany kabel interfejsu ze złącza ISP.

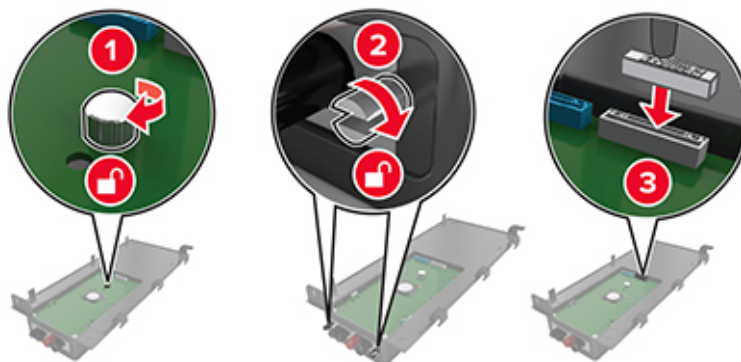


1	ISP
2	Uchwyt montażowy
3	Śruby skrzydełkowe
4	Obudowa
5	Kabel interfejsu

4 Zamontuj port ISP w przeznaczony dla niego obudowie.

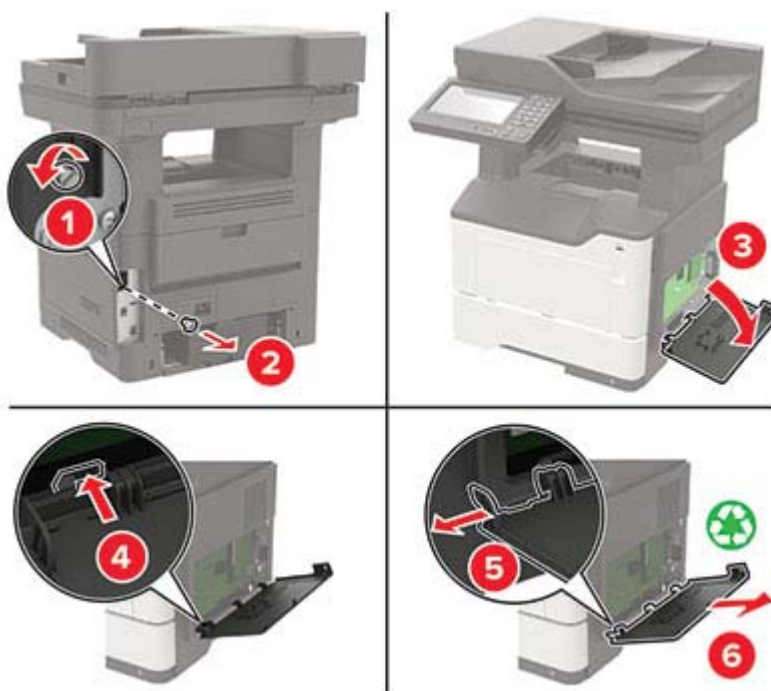


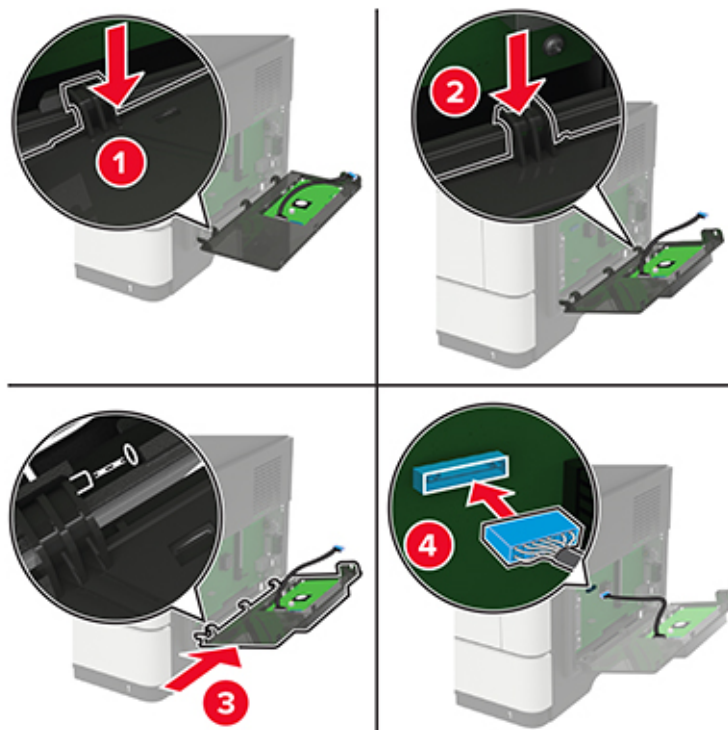
5 Przymocuj port ISP i podłącz do niego wydłużony przewód ISP.



6 Otwórz, a następnie wyjmij pokrywę dostępu do płyty sterowania.

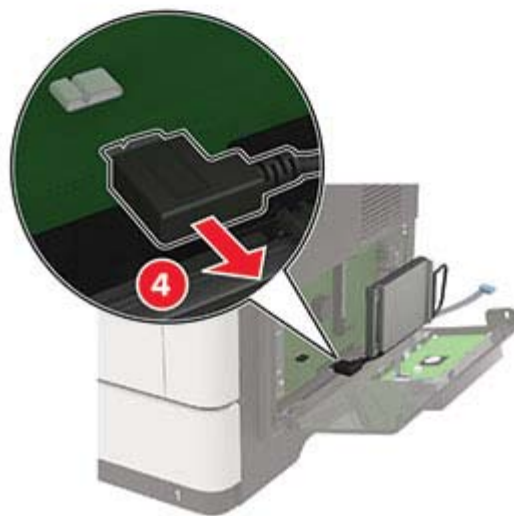
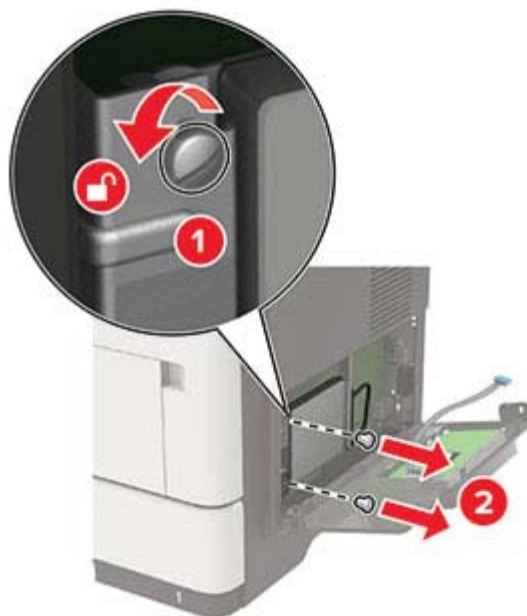
Ostrzeżenie — możliwość uszkodzenia: Elementy elektroniczne płyty sterowania są narażone na uszkodzenia elektrostatyczne. Przed dotknięciem elektronicznych elementów płyty sterowania lub złączy należy dotknąć metalowej powierzchni drukarki.



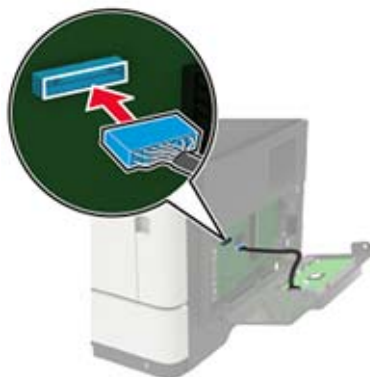
7 Podłącz zestaw portu ISP do drukarki.

Jeżeli w drukarce zainstalowano dysk twardy, wyjmij go przed zainstalowaniem portu ISP.

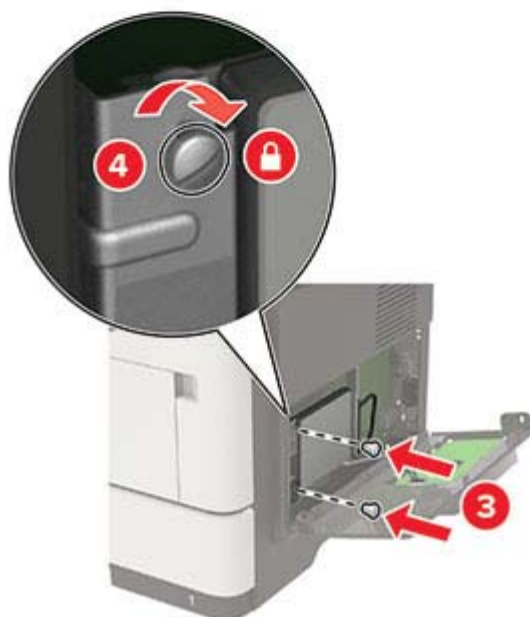
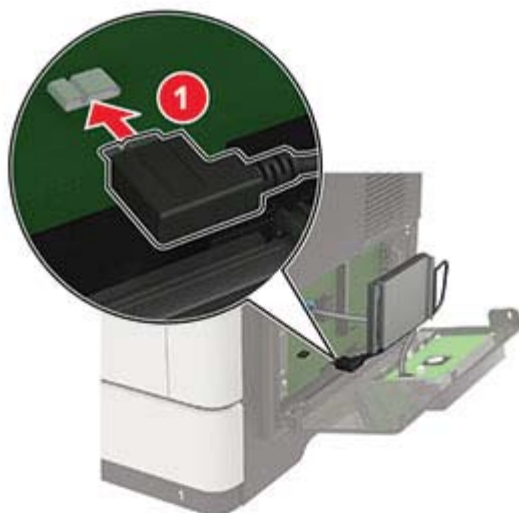
- a** Odłącz kabel interfejsu dysku twardego od płyty kontrolera.



- b** Podłącz wydłużony przewód ISP do złącza ISP.



c Zainstaluj dysk twardy.



8 Zamknij pokrywę dostępu.

9 Podłącz kabel zasilający do drukarki, a następnie do gniazdka elektrycznego.

⚠ UWAGA — NIEBEZPIECZEŃSTWO USZKODZENIA CIAŁA: Aby uniknąć ryzyka pożaru lub porażenia prądem elektrycznym, podłącz przewód zasilający do prawidłowo uziemionego, łatwo dostępnego gniazdka elektrycznego o odpowiednich parametrach, znajdującego się w pobliżu urządzenia.

10 Włącz drukarkę.

Instalowanie zasobników opcjonalnych

⚠ UWAGA — NIEBEZPIECZEŃSTWO PORAŻENIA PRĄDEM: Aby uniknąć ryzyka porażenia prądem elektrycznym w przypadku uzyskiwania dostępu do płyty kontrolera bądź instalowania opcjonalnego sprzętu lub urządzeń pamięci masowej po zainstalowaniu samej drukarki, należy wyłączyć drukarkę i wyjąć wtyk przewodu zasilającego z gniazda elektrycznego przed przystąpieniem do dalszych czynności. Jeśli do drukarki podłączone są inne urządzenia, należy je także wyłączyć i rozłączyć kable łączące je z drukarką.

1 Wyłącz drukarkę.

2 Odłącz przewód zasilający od gniazdka elektrycznego, a następnie od drukarki.

3 Rozpakuj zasobnik opcjonalny i usuń wszystkie elementy opakowania.


Uwaga: W przypadku wcześniejszego zainstalowania opcjonalnych zasobników odłącz je od drukarki, przed jej uniesieniem. Drukarki i zasobników nie należy podnosić jednocześnie.

4 Wyrównaj ułożenie drukarki względem zasobnika a następnie opuść na niego drukarkę, aż zaskoczy na swoje miejsce.

⚠ UWAGA — NIEBEZPIECZEŃSTWO USZKODZENIA CIAŁA: Jeśli waga drukarki jest większa niż 18 kg, do jej bezpiecznego przeniesienia potrzeba co najmniej dwóch przeszkolonych pracowników.



5 Podłącz kabel zasilający do drukarki, a następnie do gniazdka elektrycznego.

 **UWAGA — NIEBEZPIECZEŃSTWO USZKODZENIA CIAŁA:** Aby uniknąć ryzyka pożaru lub porażenia prądem elektrycznym, podłącz przewód zasilający do prawidłowo uziemionego, łatwo dostępnego gniazdka elektrycznego o odpowiednich parametrach znajdującego się w pobliżu urządzenia.

6 Włącz drukarkę.

Dodaj zasobnik w sterowniku drukarki, aby był on dostępny dla zadań drukowania. Więcej informacji można znaleźć w sekcji „[Dodawanie opcji dostępnych w sterowniku drukarki](#)” na str. 227.

Oprogramowanie

Obsługiwane systemy operacyjne

Korzystając z dysku CD z oprogramowaniem, można zainstalować oprogramowanie drukarki w następujących systemach operacyjnych:

- Windows 10
- Windows 8,1
- Windows Server 2012 R2
- Windows Server 2012
- Windows 7 SP1
- Windows Server 2008 R2 SP1
- Windows Server 2008 SP2
- Windows Vista SP2
- Mac OS X wersja 10.7 lub nowsza
- Red Hat Enterprise Linux WS
- openSUSE Linux
- SUSE Linux Enterprise Server
- Debian GNU/Linux
- Ubuntu
- Fedora
- IBM AIX
- Oracle Solaris SPARC
- Oracle Solaris x86

Uwagi:

- W przypadku systemów operacyjnych Windows sterowniki i narzędzia druku są obsługiwane zarówno w wersjach 32-, jak i 64-bitowych:
- Informacje o sterownikach i narzędziach zgodnych z systemem Mac OS X w wersji 10.6 lub wcześniejszej oraz na temat obsługiwanych wersji systemów operacyjnych Linux i UNIX dostępne są na stronie internetowej.
- Więcej informacji na temat zgodności oprogramowania z innymi systemami operacyjnymi można uzyskać, kontaktując się z działem obsługi klienta.

Instalowanie oprogramowania drukarki

- 1 Przygotuj kopię pakietu instalatora oprogramowania.
 - Z dysku CD z oprogramowaniem dostarczonego z drukarką.
 - Z naszej strony internetowej lub punktu sprzedaży, w którym nabyto drukarkę.
- 2 Uruchom instalator, a następnie wykonaj instrukcje wyświetlane na ekranie komputera.
- 3 Dotyczy użytkowników komputerów Macintosh, dodaj drukarkę
Uwaga: Uzyskaj adres IP drukarki w sekcji TCP/IP (menu Sieć/porty).

Dodawanie opcji dostępnych w sterowniku drukarki

Użytkownicy systemu Windows

- 1 Otwórz folder drukarek.
- 2 Wybierz drukarkę, którą chcesz zaktualizować, i wykonaj jedną z następujących czynności:
 - W systemie Windows 7 lub nowszym wybierz polecenie **Właściwości drukarki**.
 - W przypadku starszych systemów wybierz polecenie **Właściwości**.
- 3 Przejdź na kartę Konfiguracja, a następnie wybierz opcję **Aktualizuj teraz — odpytaj drukarkę**.
- 4 Zastosuj zmiany.

Użytkownicy komputerów Macintosh

- 1 W menu Apple wybierz opcję System Preferences (Ustawienia systemu), przejdź do drukarki, a następnie wybierz **Options & Supplies** (Opcje i materiały eksploatacyjne).
- 2 Przejdź do listy opcji sprzętu, a następnie dodaj zainstalowane opcje.
- 3 Zastosuj zmiany.

Oprogramowanie sprzętowe

Eksportowanie lub importowanie pliku konfiguracyjnego

Ustawienia konfiguracji drukarki można wyeksportować do pliku tekstowego, a następnie zaimportować, aby użyć tych ustawień w innych drukarkach.

- 1 Uruchom przeglądarkę, a następnie w polu adresu wpisz adres IP drukarki.

Uwagi:

- Wyświetl adres IP drukarki na ekranie głównym drukarki. Adres IP ma postać czterech liczb oddzielonych kropkami. Na przykład 123.123.123.123.
 - W przypadku używania serwera proxy wyłącz go tymczasowo, aby prawidłowo załadować stronę.
- 2 Wyeksportuj lub zaimportuj plik konfiguracji dla jednej lub wielu aplikacji.

Dla jednej aplikacji

- a W oprogramowaniu Embedded Web Server kliknij kolejno opcję **Aplikacje** >, aplikację, którą chcesz skonfigurować, a następnie opcję > **Konfiguruj**.
- b Kliknij opcję **Eksportuj** lub **Importuj**.

W przypadku wielu aplikacji

- a W oprogramowaniu Embedded Web Server kliknij opcję **Eksportuj konfigurację** lub **Importuj konfigurację**.
- b Postępuj według instrukcji wyświetlanych na ekranie.

Aktualizacja oprogramowania sprzętowego

Niektóre aplikacje do poprawnego działania wymagają odpowiedniej wersji oprogramowania sprzętowego.

Aby uzyskać więcej informacji dotyczących aktualizacji oprogramowania sprzętowego, skontaktuj się z przedstawicielem handlowym.

- 1 Z poziomu oprogramowania Embedded Web Server kliknij kolejno **Ustawienia** > **Urządzenie** > **Aktualizuj oprogramowanie sprzętowe**.
- 2 Odszukaj lokalizację pliku flash.
- 3 Zastosuj zmiany.

Informacje

Informacje o produkcie

Nazwa produktu:

Monochromatyczna wielofunkcyjna drukarka laserowa

Typ urządzenia:

7018

Modele:

676 i jego odpowiednik

Informacje o wydaniu

Czerwiec 2018

Niniejsze oświadczenie nie ma zastosowania w krajach, w których podobne postanowienia są niezgodne z obowiązującym prawem: TA PUBLIKACJA JEST DOSTARCZANA „W STANIE, W JAKIM SIĘ ZNAJDUJE”, BEZ JAKICHKOLWIEK WYRAŻNYCH LUB DOMNIEMANYCH RĘKOJMI I GWARANCJI, W TYM BEZ DOMNIEMANYCH GWARANCJI PRZYDATNOŚCI HANDLOWEJ I UŻYTECZNOŚCI DO OKREŚLONYCH CELÓW. W niektórych krajach wykluczenie gwarancji wyraźnych lub domniemanych w przypadku określonych transakcji jest niedozwolone, dlatego to oświadczenie może nie dotyczyć wszystkich użytkowników.

Niniejsza publikacja może zawierać nieścisłości techniczne lub błędy drukarskie. Przedstawione informacje podlegają okresowym zmianom; zmiany te będą uwzględniane w kolejnych wydaniach. Udoskonalenia lub zmiany opisanych tutaj produktów lub programów mogą być wprowadzane w dowolnym czasie.

Oświadczenia dotyczące licencji

Wszystkie oświadczenia dotyczące licencji związane z tym produktem można znaleźć w folderze programów.

Poziomy emisji hałasu

Poniższe pomiary wykonane zostały zgodnie z normą ISO 7779 i zgłoszone zgodnie z normą ISO 9296.

Uwaga: Niektóre tryby mogą nie dotyczyć tego produktu.

Średnie ciśnienie akustyczne w odległości 1 metra, dBA	
Drukowanie	55 (druk jednostronny); 54 (druk dwustronny)
Skanowanie	55
Kopiowanie	56
Gotowa	15

Dyrektywa WEEE dotycząca zużytego sprzętu elektrycznego i elektronicznego



Symbol WEEE stosuje się do oznaczania produktów elektronicznych, które w krajach Unii Europejskiej podlegają specjalnym programom i procedurom recyklingu. Zachęcamy do recyklingu naszych produktów. W razie dalszych pytań dotyczących możliwości recyklingu skontaktuj się z lokalnym biurem sprzedaży.

Wyrzucanie produktów

Nie należy wyrzucać drukarki ani materiałów eksploatacyjnych w taki sam sposób, jak odpadów domowych. Informacji na temat możliwości wyrzucania i recyklingu należy zasięgnąć u lokalnych władz.

Ostrzeżenie o podatności na ładunki elektrostatyczne



Symbol ten służy do oznaczania podzespołów podatnych na działanie ładunków elektrostatycznych. Nie należy dotykać obszarów oznaczonych tym symbolem bez uprzedniego dotknięcia metalowej powierzchni znajdującej się z dala od symbolu.

Informacje o temperaturze

Temperatura otoczenia podczas pracy	10–32,2°C (50–90°F)
Temperatura podczas transportu	Od -20 do 40°C (od -4 do 104°F)
Temperatura i wilgotność względna podczas transportu	Od 0 do 40°C (od 32 do 104°F) od 8 do 80% RH

Oświadczenie dotyczące lasera

Drukarka ma certyfikat zgodności z wymaganiami normy amerykańskiej DHHS-21 CFR, rozdział I, podrozdział J, dla urządzeń laserowych klasy I (1) i certyfikat zgodności z wymaganiami obowiązującej w innych krajach normy IEC 60825-1 dla urządzeń laserowych klasy I (1). 2014.

Urządzenia laserowe klasy I nie są uważane za niebezpieczne. Drukarka zawiera wewnętrzny laser klasy IIIb (3b) AlGaInP o mocy nominalnej 15 miliwatów, wytwarzający fale w zakresie długości 650–670 nanometrów. Laser umieszczony jest w niepodlegającej naprawie głowicy drukującej. Laser i drukarka są tak zaprojektowane, aby nigdy podczas normalnego działania, konserwacji lub zalecanych warunków serwisowych żaden człowiek nie był narażony na promieniowanie laserowe powyżej poziomu klasy I.

Etykieta z informacjami o laserze

Na drukarce może być umieszczona etykieta informująca o laserze, jak pokazano na rysunku:

DANGER - Invisible laser radiation when cartridges are removed and interlock defeated. Avoid exposure to laser beam.

PERIGO - Radiação a laser invisível será liberada se os cartuchos forem removidos e o lacre rompido. Evite a exposição aos feixes de laser.

Opasnost - Nevidljivo lasersko zračenje kada su kasete uklonjene i poništena sigurnosna veza. Izbjegavati izlaganje zracima.

NEBEZPEČÍ - Když jsou vyjmuty kazety a je odblokována pojistka, ze zařízení je vysíláno neviditelné laserové záření. Nevystavujte se působení laserového paprsku.

FARE - Usynlig laserstråling, når patroner fjernes, og spærreanordningen er slået fra. Undgå at blive udsat for laserstrålen.

GEVAAR - Onzichtbare laserstraling wanneer cartridges worden verwijderd en een vergrendeling wordt genegeerd. Voorkom blootstelling aan de laser.

DANGER - Rayonnements laser invisibles lors du retrait des cartouches et du déverrouillage des loquets. Eviter toute exposition au rayon laser.

VAARA - Näkymätöntä lasersäteilyä on varottava, kun värikasetit on poistettu ja lukitus on auki. Vältä lasersäteelle altistumista.

GEFAHR - Unsichtbare Laserstrahlung beim Herausnehmen von Druckkassetten und offener Sicherheitssperre. Laserstrahl meiden.

ΚΙΝΔΥΝΟΣ - Έκλυση αόρατης ακτινοβολίας laser κατά την αφαίρεση των κασετών και την απασφάλιση της μανδάλωσης. Αποφεύγετε την έκθεση στην ακτινοβολία laser.

VESZÉLY – Nem látható lézersugárzás fordulhat elő a patronok eltávolításakor és a zárószervezet felbontásakor. Kerülje a lézersugárnak való kitettséget.

PERICOLO - Emissione di radiazioni laser invisibili durante la rimozione delle cartucce e del blocco. Evitare l'esposizione al raggio laser.

FARE – Usynlig laserstråling når kassetene tas ut og sperren er satt ut av spill. Unngå eksponering for laserstrålen.

NIEBEZPIECZEŃSTWO - niewidzialne promieniowanie laserowe podczas usuwania kaset i blokady. Należy unikać naświetlenia promieniem lasera.

ОПАСНО! Невидимое лазерное излучение при извлеченных картриджах и снятии блокировки. Избегайте воздействия лазерных лучей.

Pozor – Nebezpečnostvo neviditeľného laserového žiarenia pri odobratých kazetách a odblokovanej poistke. Nevystavujte sa lúčom.

PELIGRO: Se producen radiaciones láser invisibles al extraer los cartuchos con el interbloqueo desactivado. Evite la exposición al haz de láser.

FARA – Osynlig laserstråling när patroner tas ur och spärrmekanismen är upphävd. Undvik exponering för laserstrålen.

危険 - 当移除碳粉盒及互锁失效时会产生看不见的激光辐射, 请避免暴露在激光光束下。

危険 - 移除碳粉匣與安全連鎖開關失效時會產生看不見的雷射輻射。請避免暴露在雷射光束下。

危険 - カートリッジが取り外され、内部ロックが無効になると、見えないレーザー光が放射されます。このレーザー光に当たらないようにしてください。

Zużycie energii

Pobór mocy przez produkt

W poniższej tabeli przedstawiono charakterystyki poboru mocy przez produkt.

Uwaga: Niektóre tryby mogą nie dotyczyć tego produktu.

Tryb	Opis	Pobór mocy (W)
Drukowanie	Urządzenie tworzy wydruk z elektronicznych informacji wejściowych.	670 (druk jednostronny); 395 (druk dwustronny)
Kopiuuj	Urządzenie tworzy wydruk z oryginałów dokumentów w postaci dokumentów drukowanych.	680
Skanuj	Urządzenie skanuje dokumenty drukowane.	23,5
Gotowa	Urządzenie oczekuje na zadanie drukowania.	12
tryb czuwania	Urządzenie znajduje się w trybie oszczędzania energii.	5,5
Tryb hibernacji	Urządzenie znajduje się w trybie zaawansowanego oszczędzania energii.	0,5
Wyłączone	Urządzenie jest podłączone do gniazda elektrycznego, ale przełącznik zasilania jest wyłączony.	0

Wielkości poboru mocy podane w powyższej tabeli są wartościami uśrednionymi w czasie. Chwilowy pobór mocy może być znacznie większy niż wartość średnia.

Tryb czuwania

W drukarce dostępny jest tryb oszczędzania energii nazywany *trybem czuwania*. Tryb czuwania zmniejsza zużycie energii przez obniżenie poboru mocy w przedłużonych okresach bezczynności urządzenia. Tryb czuwania jest włączany automatycznie, jeśli produkt nie jest używany przez określony czas zwany *limitem czasu trybu czuwania*.

Domyślne ustawienie fabryczne limitu czasu trybu czuwania dla tego produktu (w minutach):	30
---	----

Limit czasu trybu czuwania można zmieniać w przedziale od 1 minuty do 120 minut za pomocą menu konfiguracji. Ustawienie niskiej wartości limitu czasu trybu czuwania przyczynia się do ograniczenia zużycia energii elektrycznej, jednak może być przyczyną wydłużenia czasu reakcji produktu. Ustawienie wysokiej wartości limitu czasu trybu czuwania umożliwia uzyskanie krótkiego czasu reakcji, jednak jest związane z większym zużyciem energii elektrycznej.

tryb hibernacji

W drukarce jest dostępny tryb działania o bardzo niskim poborze energii nazywany *trybem hibernacji*. Gdy drukarka jest w trybie hibernacji, wszystkie inne systemy i urządzenia są bezpiecznie wyłączone.

Tryb hibernacji można włączyć, korzystając z jednego z następujących sposobów:

- Przy użyciu limitu czasu hibernacji
- Przy użyciu opcji Zarządzanie trybami zasilania

Fabryczne ustawienie domyślne limity czasu hibernacji tego urządzenia we wszystkich krajach i regionach	3 dni
---	-------

Czas mierzony od zakończenia zadania drukowania, po upływie którego drukarka przechodzi do trybu hibernacji, można ustawić w zakresie od jednej godziny do jednego miesiąca.

Tryb wyłączenia

Jeśli to urządzenie jest wyposażone w tryb wyłączenia, który wciąż pobiera niewielką ilość mocy, aby całkowicie zatrzymać pobór mocy, należy odłączyć przewód zasilający z gniazda elektrycznego.

Całkowite zużycie energii

Czasami pomocne jest obliczenie całkowitego zużycia energii przez urządzenie. Ponieważ pobór mocy wyrażany jest w watach, aby obliczyć zużycie energii, należy pomnożyć pobór mocy przez czas pracy urządzenia w każdym z trybów. Całkowite zużycie energii jest sumą zużycia energii w poszczególnych trybach.

Uwagi dotyczące przepisów dla terminali komunikacyjnych

W tej części zamieszczono informacje prawne dotyczące produktów zawierających analogową kartę faksową:

Typ/model firmy Lexmark zgodny z normami: LEX-M14-002

Uwagi dotyczące przepisów związanych z produktami bezprzewodowymi

Niniejsza sekcja zawiera informacje prawne dotyczące wyłącznie modeli bezprzewodowych.

W razie wątpliwości co do tego, czy posiadany model jest modelem bezprzewodowym, przejdź do naszej strony internetowej:

Uwagi dotyczące składnika modułowego

Niniejszy produkt może zawierać następujące składniki modułowe:

Zgodność z normami, typ: LEX-M01-005; FCC ID: IYLLEXM01005; normy przemysłu kanadyjskiego IC: 2376A-M01005

Zagrożenie promieniowaniem o częstotliwości radiowej

Wypromieniowywana moc wyjściowa tego urządzenia jest znacznie mniejsza niż ustalone przez komisję FCC i inne instytuty normalizacyjne limity wystawienia na promieniowanie o częstotliwości radiowej. Aby urządzenie spełniało wymagania komisji FCC i innych instytutów normalizacyjnych dotyczące zagrożenia promieniowaniem o częstotliwości radiowej, między anteną a jakąkolwiek osobą należy zachować odległość co najmniej 20 cm (8 cali).

Zgodność z dyrektywami Wspólnoty Europejskiej

Produkt ten jest zgodny z wymogami dyrektywy Rady 2014/53/UE w sprawie harmonizacji ustawodawstw państw członkowskich dotyczących urządzeń radiowych.

Deklaracja zgodności z wymaganiami dyrektyw jest dostępna na życzenie w firmie Lexmark International Technology Hungária Kft., 8 Lechner Ödön fasor, Millennium Tower III, 1095 Budapeszt, WĘGRY.

Zgodność jest oznaczona za pomocą znaku CE:



Ograniczenia

Używanie tego urządzenia radiowego jest dozwolone tylko wewnątrz budynków. Zastosowanie zewnętrzne jest zabronione. Ograniczenie to dotyczy wszystkich państw wymienionych w poniższej tabeli:

								
Austria	Belgia	Bułgaria	Szwajcaria	Cypr	Czechy	Niemcy	Dania	Estonia
Grecja	Hiszpania	Finlandia	Francja	Chorwacja	Węgry	Irlandia	Islandia	Włochy
Liechtenstein	Litwa	Luksemburg	Łotwa	Malta	Holandia	NIE	Polska	Portugalia
Rumunia	Szwecja	Słowenia	Słowacja	Turcja	Wielka Brytania			

Oświadczenie UE na temat pasm częstotliwości, w jakich pracuje urządzenie radiowe, i maksymalnej mocy częstotliwości radiowej

To urządzenie radiowe pracuje w pasmach częstotliwości 2,4 GHz (2,412–2,472 GHz w UE) lub 5 GHz (5,15–5,35, 5,47–5,725 GHz w UE). Maksymalna moc wyjściowa EIRP nadajnika, z uwzględnieniem wzmocnienia anteny, wynosi ≤ 20 dBm dla obu pasm.

Zgodność z dyrektywami Wspólnoty Europejskiej

Ten produkt spełnia wymagania ochronne dyrektyw 2014/30/UE, 2014/35/UE i 2011/65/UE Rady Wspólnoty Europejskiej dotyczących dostosowania i harmonizacji przepisów państw członkowskich w zakresie zgodności elektromagnetycznej, bezpieczeństwa sprzętu elektrycznego przeznaczonego do pracy w określonym zakresie napięć, a także ograniczeń związanych ze stosowaniem niektórych substancji niebezpiecznych w urządzeniach elektrycznych i elektronicznych.

Deklaracja zgodności z wymaganiami dyrektyw jest dostępna na życzenie w firmie Lexmark International Technology Hungária Kft., 8 Lechner Ödön fasor, Millennium Tower III, 1095 Budapeszt, WĘGRY.

Niniejszy produkt spełnia ograniczenia dla klasy A norm EN 55022 i EN 55032 oraz wymagania dotyczące bezpieczeństwa normy EN 60950-1 lub EN 62368-1.

Oświadczenie dotyczące zakłóceń radiowych

Ostrzeżenie

Niniejszy produkt jest zgodny z wymogami emisyjnymi norm EN 55022 i EN 55032 dla klasy A i wymogami odporności normy EN 55024. Produkt nie jest przeznaczony do użytku w warunkach domowych.

Niniejszy produkt jest urządzeniem klasy A. W warunkach domowych niniejszy produkt może powodować zakłócenia fal radiowych. W takim przypadku użytkownik powinien podjąć odpowiednie środki zaradcze.

Indeks

A

adapter RJ11 42
adres FTP
tworzenie skrótów 48
AirPrint
korzystanie 30
aktualizacja oprogramowania
sprzętowego
plik flash 228
aktywowanie prowadzenia
głosowego 21
anulowanie zadania drukowania
z komputera 34
z panelu operacyjnego
drukarki 34
automatyczna sekretarka
konfiguracja 40

B

Bezprzewodowy, menu 100
białe linie 199
białe strony 177
blokowanie niepożądanych
faksów 47

C

Centrum skanowania
konfiguracja 18
Centrum skrótów
korzystanie 17
cętkowany wydruk 187
ciemne pionowe linie na
wydrukach 196
czas letni, konfigurowanie 45
czyszczenie
wnętrze drukarki 131
zewnętrzna obudowa
drukarki 131
czyszczenie drukarki 131
czyszczenie pamięci
drukarki 127
czyszczenie skanera 125, 132

D

data i godzina
ustawienia faksu 45
dodawanie grup 19

dodawanie kontaktów 18
dodawanie opcji sprzętowych
sterownik drukarki 227
dodawanie opcji wewnętrznych
sterownik drukarki 227
dokumenty, drukowanie
z urządzenia przenośnego 30
domyślna głośność głośnika
dostosowywanie 129
domyślna głośność słuchawek
dostosowywanie 129
dostosowywanie
rejestracja ADF 209
rejestracja skanera 209
dostosowywanie domyślnej
głośności głośnika 129
dostosowywanie domyślnej
głośności słuchawek 129
dostosowywanie jasności
wyświetlacza drukarki 150
dostosowywanie jasności
wyświetlacza drukarki 150
dostosowywanie tempa mowy
Prowadzenie głosowe 21
dostosowywanie
wyświetlacza 18
Dostosowywanie wyświetlacza
korzystanie 18
drukarka
minimalne odstępy 10
transport 149
wybór miejsca 10
drukarka nie odpowiada 200
drukowanie
lista wzorców czcionek 33
strona konfiguracji sieci 168
Strona konfiguracji sieci 16
Strona ustawień menu 16
strony testu jakości 125
z dysku flash 31
z komputera 30
drukowanie listy przykładowych
czcionek 33
drukowanie strony konfiguracji
sieci 168
drukowanie wstrzymanych
zadań
z komputera Macintosh 33

z systemu Windows 33
drukowanie z komputera 30
drukowanie z napędu flash 31
drukowanie z sortowaniem nie
działa 171
drukowanie, rozwiązywanie
problemów
funkcja łączenia zasobników
nie działa 171
koperta skleja się podczas
drukowania 170
nie można drukować poufnych
dokumentów i innych
wstrzymanych
dokumentów 173
nie można odczytać napędu
flash 168
nieprawidłowe marginesy 184
papier często się zacina 172
powolne drukowanie 174
wydruk zadania na
niewłaściwym papierze 201
wydruk zadania na nośniku
pochodzącym z
niewłaściwego zasobnika 201
zacięte strony nie są
drukowane ponownie 173
zadania drukowania nie są
drukowane 176
dysk twardy drukarki
szyfrowanie 127
dziennik faksu
wyświetlanie 46

E

e-mail
konfiguracja 37
tworzenie skrótów 38
edycja grup 19
edycja kontaktów 19
ekran główny
dostosowywanie 17
wyświetlanie ikon 17
eksportowanie pliku
konfiguracyjnego
korzystanie z wbudowanego
serwera WWW 227
Ethernet, menu 102

F

faks, rozwiązywanie problemów
nie można odbierać
faksów 204
nie można wysyłać faksów 204
nie można wysyłać lub odbierać
faksów 202
wydruk otrzymanego faksu jest
bardzo niskiej jakości 205
faks, ustawienia
połączenie przez standardową
linię telefoniczną 40
typowe dla kraju lub regionu 42
faksowanie
blokowanie niepożądanych
faksów 47
faks, ustawienia 39
przeglądanie dziennika
faksów 46
przekazywanie faksów 47
regulacja intensywności 46
tworzenie skrótów 46
ustawianie daty i godziny 45
wstrzymywanie faksów 47
zmiana rozdzielczości 46

G

głośnik
domyślna głośność 129
gniazdo kabla zasilającego 12
gniazdo zabezpieczeń
lokalizowanie 126
Google Cloud Print
korzystanie 30
grupy
dodawanie 19
edycja 19
usuwanie 19

I

ikony ekranu głównego
korzystanie 15
ikony na ekranie głównym
wyświetlanie 17
importowanie pliku
konfiguracyjnego
korzystanie z wbudowanego
serwera WWW 227
informacje dotyczące
bezpieczeństwa 8, 9
informacje komisji FCC 233

informacje o ulotności
pamięci 127
instalacja dysku twardego
drukarki 216
instalacja karty pamięci 213
instalacja portu ISP (Internal
Solutions Port) 218
instalowanie elementów
opcjonalnych
dysk twardy drukarki 216
instalowanie oprogramowania
drukarki 227
intensywność toneru
dostosowywanie 201

J

jakość druku, rozwiązywanie
problemów
cętkowany wydruk i plamki 187
ciemne pionowe linie lub
smugi 196
ciemne pionowe smugi i
brakujące elementy
wydruku 198
cienkie linie są drukowane
nieprawidłowo 180
jasny wydruk 185
obcięty tekst lub obraz 192
pionowe białe linie 199
pionowe ciemne pasy 195
pionowe jasne pasy 199
powtarzające się błędy
wydruku 190
poziome jasne pasy 183
puste lub białe strony 177
strony jednolicie czarne 191
szare tło na wydrukach 181
toner łatwo się ściera 194
zagięty lub pomarszczony
papier 180
zbyt ciemny wydruk 178
zniekształcone lub
przekrzywione wydruki 189
zwijanie się papieru 188
Jakość, menu 65

K

karta pamięci
instalacja 213
kaseta z tonerem
wymiana 136

zamawianie 135
kaseta zszywek
wymiana materiałów
eksploatacyjnych 140
klawiatura ekranowa
korzystanie 22
komunikaty drukarki
Materiały eksploatacyjne
producenta innego niż
producent drukarki 170
Wymagana konserwacja
skanera, użyj zestawu
ADF 170
Wymień kasetę,
niedopasowanie regionu
drukarki 170
Konfiguracja bezpiecznego
dostępu do sieci Wi-Fi
sieć bezprzewodowa 130
konfiguracja funkcji faksu 39
konfiguracja ustawień głośnika
faksu 129
konfiguracja ustawień poczty e-
mail 37
konfigurowanie czasu
letniego 45
konfigurowanie faksu
połączenie przez standardową
linię telefoniczną 40
typowe dla kraju lub regionu 42
konfigurowanie powiadomień
dotyczących materiałów
eksploatacyjnych 135
kontakt z obsługą klienta 210
kontakty
dodawanie 18
edycja 19
usuwanie 19
kontrolka
stan drukarki 14
kontrolka przycisku zasilania
stan drukarki 14
kopiowanie 35
na obu stronach arkusza
papieru 35
tworzenie skrótów 36
kopiowanie dokumentów o
różnych rozmiarach arkuszy 35
kopiowanie dwustronne 35
kopiowanie fotografii 35
Kopiowanie karty
konfiguracja 17

kopiowanie na papierze firmowym 35
kopiowanie wielu stron na jednym arkuszu 36
kopiowanie z wybrany zasobnik 35
kopiowanie, rozwiązywanie problemów
 częściowe kopie dokumentów lub zdjęć 206
 moduł skanera nie domyka się 208
 niska jakość kopii 206
 skaner nie reaguje 208
korzystanie z ekranu głównego 15
Korzystanie z funkcji Dostosowywanie wyświetlacza 18
korzystanie z panelu operacyjnego 14
krzywy wydruk 189

L

lista wzorców czcionek drukowanie 33
lokalizowanie gniazda zabezpieczeń 126
lokalizowanie zacięcia papieru 152

Ł

ładowanie
 podajnik uniwersalny 25
ładowanie kopert w podajniku uniwersalnym 25
ładowanie zasobników 23
łączenie zasobników 26

M

materiały eksploatacyjne zmniejszanie zużycia 150
Materiały eksploatacyjne producenta innego niż producent drukarki 170
materiały eksploatacyjne, zamawianie zestaw obrazujący 135
menu
 802.1x 107

Custom Scan Sizes (Niestandardowe rozmiary skanów) 71
Domyślne ustawienia e-mail 89
Domyślne ustawienia FTP 95
Domyślne ustawienia kopiowania 72
Dostępność 55
Drukarka - informacje 61
Drukuj 124
Drukuj z dysku flash 115
Dziennik audytu bezpieczeństwa 118
Ethernet 102
Faks 124
Google Cloud Print 110
Harmonogram wyłączeń urządzeń USB 118
HTML 68
IPSec 106
Jakość 65
Kasuj pliki tymczasowe 122
Konfiguracja LPD 107
Konfiguracja łączy sieciowych 94
Konfiguracja poczty e-mail 88
Konfiguracja uniwersalna 71
Konfiguracja zasobn. 70
Konta lokalne 118
Łączność bezprzewodowa 100
Menu konfiguracji 56
Obraz 69
Ograniczenia logowania 121
PCL 67
PDF 66
PostScript 66
Powiadomienia 53
Preferencje 51
Przegląd sieci 99
Przywróć ustawienia fabryczne 56
Rejestrowanie zadań 64
Rozwiązywanie problemów 125
Różne 123
Sieć 125
Skanuj dysk flash 111
Skróty 124
SNMP 105
Strona tytułowa faksu 83
Strona ustawień menu 123
Szyfrowanie dysku 122

TCP/IP 104
ThinPrint 109
Tryb faksu 75
Typy nośników 72
Układ 61
Urządzenie 124
USB 109
Ustawienia 63
Ustawienia druku poufnego 121
Ustawienia dziennika faksów 84
Ustawienia e-mail na serwerze faksów 85
Ustawienia głośnika 84
Ustawienia HTTP/FTP 108
Ustawienia LDAP rozwiązań 122
Ustawienia odbierania faksów 81
Ustawienia ogólne faksu 76, 85
Ustawienia skanowania na serwerze faksów 86
Ustawienia wysyłania faksów 77
Usuwanie po awarii 60
Wi-Fi Direct 110
Widoczne ikony na ekranie głównym 60
XPS 66
Zarządzanie uprawnieniami 116
Zarządzanie usługami mobilnymi 123
Zarządzanie zasilaniem 54
Zdalny panel operatora 53
menu drukarki 50
Menu Pomoc 125
Menu ustawień HTTP/FTP 108
metoda osobistego numeru identyfikacyjnego 130
Metoda przyciskowa 130
montaż dodatkowej karty 214
można wysyłać, ale nie można odbierać faksów 204

N

napęd flash drukowanie 31
skanowanie do 48

nie można odczytać napędu flash
 rozwiązywanie problemów z drukowaniem 168
 nie można uzyskać połączenia z wbudowanym serwerem
 WWW 167

O

obsługa ekranu
 używanie gestów 22
 obsługa ekranu za pomocą gestów 22
 obsługiwane gramatury papieru 29
 obsługiwane napędy flash 32
 obsługiwane rozmiary papieru 27
 obsługiwane systemy operacyjne 226
 obsługiwane typy papieru 29
 obsługiwane typy plików 32
 odczytywanie wskazań przycisku zasilania i kontrolki 14
 opcje
 port ISP (Internal Solutions Port) 218
 opcje sprzętowe
 zasobniki 225
 opcje sprzętowe, dodawanie sterownik drukarki 227
 opcje wewnętrzne, dodawanie sterownik drukarki 227
 Opcjonalna karta instalacja 214
 oprogramowanie drukarki, instalacja 227
 oprogramowanie sprzętowe drukarki
 aktualizacja 228
 osobiste numery identyfikacyjne włączanie 21
 oszczędność papieru 36
 oszczędność toneru 36
 oświadczenia 229, 230, 232, 233
 oświadczenia dotyczące emisji 229, 233

P

pamięć dysku twardego drukarki 127
 wymazywanie 126
 pamięć nieulotna 127
 wymazywanie 126
 pamięć ulotna 127
 wymazywanie 126
 panel operacyjny
 korzystanie 14
 papier
 Uniwersalny, ustawienie rozmiaru 23
 papier firmowy
 kopiowanie na 35
 pionowe ciemne paski na wydruku po zeskanowaniu z automatycznego podajnika dokumentów 207
 pionowe smugi na wydrukach 196
 plamki na wydruku 187
 planowanie faksu 46
 płyta kontrolera
 dostęp 211
 podajnik uniwersalny
 ładowanie 25
 podłączanie do sieci bezprzewodowej
 korzystanie z kodu PIN 130
 korzystanie z przycisku 130
 podłączanie drukarki do usługi dzwonek
 charakterystycznych 44
 podłączanie kabli 12
 pomarszczony papier 180
 Port Ethernet 12
 port ISP (Internal Solutions Port)
 instalacja 218
 Port LINE 12
 Port USB 12
 włączanie 168
 Port USB drukarki 12
 porty drukarki 12
 poufne zadania drukowania 33
 powiadomienia o materiałach eksploatacyjnych
 konfiguracja 135
 powiększanie kopii 36
 poziomy natężenia hałasu 229

problemy z jakością skanowania 207
 Prowadzenie głosowe
 aktywowanie 21
 tempo mowy 21
 próbne zadania drukowania 33
 przechowywanie zadań drukowania 33
 Przegląd sieci, menu 99
 przeglądanie dziennika faksów 46
 przekazywanie faksów 47
 przenoszenie drukarki 10, 148
 przy użyciu podajnika ADF
 kopiowanie 35
 przy użyciu szyby skanera
 kopiowanie 35
 przywracanie ustawień fabrycznych 127
 puste strony 177

R

regulowanie intensywności toneru 201
 rozdzielczość faksu
 zmiana 46
 rozłączanie zasobników 26
 rozmiar papieru
 ustawianie 23
 rozwiązywanie problemów
 drukarka nie odpowiada 200
 nie można uzyskać połączenia z wbudowanym serwerem
 WWW 167
 rozwiązywanie problemów z drukowaniem
 drukowanie z sortowaniem nie działa 171
 funkcja łączenia zasobników
 nie działa 171
 koperta skleja się podczas drukowania 170
 nie można drukować poufnych dokumentów i innych wstrzymanych dokumentów 173
 nieprawidłowe marginesy 184
 papier często się zacina 172
 powolne drukowanie 174
 wydruk zadania na niewłaściwym papierze 201

wydruk zadania na nośniku pochodzącym z niewłaściwego zasobnika 201
 zacięte strony nie są drukowane ponownie 173
 zadania drukowania nie są drukowane 176
 rozwiązywanie problemów z faksem
 nie można wysłać faksów 204
 nie można wysłać lub odbierać faksów 202
 wydruk otrzymanego faksu jest bardzo niskiej jakości 205
 rozwiązywanie problemów z jakością druku
 cętkowany wydruk i plamki 187
 ciemne pionowe linie lub smugi 196
 ciemne pionowe smugi i brakujące elementy wydruku 198
 cienkie linie są drukowane nieprawidłowo 180
 jasny wydruk 185
 obciążony tekst lub obraz 192
 pionowe białe linie 199
 pionowe ciemne pasy 195
 pionowe jasne pasy 199
 powtarzające się błędy wydruku 190
 poziome jasne pasy 183
 puste lub białe strony 177
 strony jednolicie czarne 191
 szare tło na wydrukach 181
 toner łatwo się ściera 194
 zagięty lub pomarszczony papier 180
 zbyt ciemny wydruk 178
 zniekształcone lub przekrzywione wydruki 189
 zwijanie się papieru 188
 rozwiązywanie problemów z kopiowaniem
 częściowe kopie dokumentów lub zdjęć 206
 moduł skanera nie domyka się 208
 niska jakość kopii 206
 skaner nie reaguje 208

rozwiązywanie problemów z opcjonalnym wyposażeniem drukarki
 nie wykryto opcjonalnego elementu wyposażenia wewnętrznego 169
 rozwiązywanie problemów ze skanowaniem
 częściowe kopie dokumentów lub zdjęć 206
 moduł skanera nie domyka się 208
 nie można skanować przy pomocy komputera 205
 niska jakość kopii 206
 pionowe ciemne paski na wydruku po zeskanowaniu z automatycznego podajnika dokumentów 207
 skaner nie reaguje 208
 skanowanie trwa zbyt długo 208
 skanowanie zawieszona komputer 208
 zadanie skanowania nie powiodło się 207
 rozwiązywanie problemów, opcjonalne wyposażenie drukarki
 nie wykryto opcjonalnego elementu wyposażenia wewnętrznego 169
 różne rozmiary papieru, kopiowanie 35

S

Serwer FTP, skanowanie do korzystanie z panelu operacyjnego 48
 sieć bezprzewodowa
 Konfiguracja bezpiecznego dostępu do sieci Wi-Fi 130
 skaner
 czyszczenie 132
 skanowanie
 do serwera FTP 48
 skanowanie do komputera 49
 Skanowanie do komputera konfiguracja 49
 skanowanie do serwera FTP korzystanie z panelu operacyjnego 48

skanowanie z wysyłaniem do pamięci flash 48
 skanowanie, rozwiązywanie problemów
 częściowe kopie dokumentów lub zdjęć 206
 moduł skanera nie domyka się 208
 nie można skanować przy pomocy komputera 205
 niska jakość kopii 206
 pionowe ciemne paski na wydruku po zeskanowaniu z automatycznego podajnika dokumentów 207
 skaner nie reaguje 208
 zadanie skanowania nie powiodło się 207
 skróty, tworzenie
 adres FTP 48
 ekran kopiowania 36
 sortowanie kopii 36
 sprawdzanie stanu części i materiałów eksploatacyjnych 135
 stan części
 sprawdzanie 135
 stan materiałów eksploatacyjnych
 sprawdzanie 135
 sterownik drukarki
 opcje sprzętowe, dodawanie 227
 strona konfiguracji sieci
 drukowanie 168
 Strona konfiguracji sieci
 drukowanie 16
 Strona ustawień menu
 drukowanie 16
 systemy operacyjne obsługiwane 226
 szyfrowanie
 dysk twardy drukarki 127

T

Tempo mowy w prowadzeniu głosowym
 dostosowywanie 21
 transport drukarki 149
 Tryb czuwania
 konfiguracja 149

Tryb ekologiczny
konfiguracja 149

Tryb hibernacji
konfiguracja 149

tryb powiększania
włączanie 21

tryby oszczędzania energii
konfiguracja 149

tworzenie skrótów
e-mail 38
miejsca docelowe faksu 46

typ papieru
ustawianie 23

Typy nośników, menu 72

U

umieszczanie arkuszy
separujących między kopiami
kopiowanie 36

Uniwersalny rozmiar papieru
ustawianie 23

urządzenie przenośne
drukowanie 30

Usługa drukowania Mopria
korzystanie 30

usługa dzwonek
charakterystycznych, faks
łączenie z 44

ustalanie miejsca wystąpienia
zacięcia 152

ustawianie funkcji e-mail 37

ustawianie rozmiaru papieru 23

ustawianie typu papieru 23

ustawianie uniwersalnego
rozmiaru papieru 23

ustawienia drukarki
przywracanie ustawień
fabrycznych 127

ustawienia ekologiczne 149

ustawienia głośnika faksu
konfiguracja 129

ustawienia portu drukarki
zmiana 131

usuwanie grup 19

usuwanie kontaktów 19

usuwanie zablokowanego
papieru
w drzwiczkach A 153
w drzwiczkach B 157
w module wykańczającym 163

usuwanie zaciętego papieru.
w drzwiczkach A 153

uzyskiwanie dostępu do płyty
sterowania 211

używanie klawiatury
ekranowej 22

W

wałki pobierające
wymiana 142

wewnętrzne opcjonalne
elementy wyposażenia
dysk twardy drukarki 211, 216

instalacja 214

karta pamięci 211, 213

karta z oprogramowaniem
drukarki 211

włączanie osobistych numerów
identyfikacyjnych 21

włączanie portu USB 168

włączanie trybu
powiększania 21

włączanie wypowiedzania
haseł 21

wstrzymane zadania 33
drukowanie z komputera
Macintosh 33
drukowanie z systemu
Windows 33

wstrzymane zadania
drukowania
drukowanie z komputera
Macintosh 33
drukowanie z systemu
Windows 33

wstrzymywanie faksów 47

wtyczka adaptera 42

wybór miejsca na drukarkę 10

Wymagana konserwacja
skanera, użyj zestawu ADF 170

wymazywanie zawartości dysku
twardego drukarki 126

wymiana materiałów
eksploatacyjnych
kaseta z tonerem 136
kaseta zszywek 140
zestaw obrazujący 138

wymiana wałków
pobierających 142

wymiana zespołu wałka
pobierającego 144

Wymień kasetę, niedopasowanie
regionu drukarki 170

wyposażenie drukarki 11

wypowiadanie haseł
włączanie 21

wysyłanie faksu
korzystanie z panelu
operacyjnego 45
wg planu 46
za pomocą komputera 45

wysyłanie wiadomości e-mail 37
konfiguracja ustawień poczty e-
mail 37
korzystanie z drukarki 37
przy użyciu książki
adresowej 37
przy użyciu numeru skrótu 37

wyświetlacz drukarki
dostosowywanie jasności 150

wyświetlanie ikon na ekranie
głównym 17

Z

z obsługą klienta
kontakt 210

zabezpieczanie pamięci
drukarki 127

zacięcia
zapobieganie 151

zacięcia papieru
zapobieganie 151

zacięcia papieru w
zasobnikach 160

zacięcia papieru, usuwanie
w odbiorniku
standardowym 158

zacięcia, usuwanie
w automatycznym podajniku
dokumentów 162
w module dupleksu 159
w odbiorniku
standardowym 158
w podajniku uniwersalnym 161

zasobniki 160

zacięcie papieru
w automatycznym podajniku
dokumentów 162

zacięcie papieru w drzwiczkach
A 153

zacięcie papieru w drzwiczkach
B 157

zacięcie papieru w module
dupleksu 159

zacięcie papieru w module
wykańczającym 163

- zacięcie papieru w podajniku uniwersalnym 161
- zacięcie papieru, usuwanie
 - w automatycznym podajniku dokumentów 162
 - w drzwiczkach B 157
 - w module dupleksu 159
 - w podajniku uniwersalnym 161
- zasobniki 160
- zacięcie zszywacza w module wykańczającym 165
- zacięcie zszywacza, usuwanie moduł wykańczający 165
- zacięcie, usuwanie moduł wykańczający 165
- zadania wydruku odroczonego drukowanie z systemu Windows 33
- zadania wydruku powtarzanego 33
- zadanie drukowania
 - anulowanie z komputera 34
 - anulowanie za pomocą panelu operacyjnego drukarki 34
- zagięty papier 180
- zamawianie
 - kaseta z tonerem 135
 - zestaw obrazujący 135
- zapobieganie zacięciom papieru 151
- zasobniki
 - instalacja 225
 - ładowanie 23
 - łączenie 26
 - rozłączanie 26
- zdjęcia
 - kopiowanie 35
- zespół wałka pobierającego
 - wymiana 144
- zestaw obrazujący
 - wymiana 138
 - zamawianie 135
- zmiana ustawień portu drukarki po zainstalowaniu portu ISP 131
- zmniejszanie kopii 36
- zmniejszanie zużycia materiałów eksploatacyjnych 150
- zniekształcony wydruk 189