

Skrócony opis

Kopiowanie

Kopiowanie

- 1 Umieść oryginalny dokument w automatycznym podajniku dokumentów lub na szybie skanera.

Uwaga: Aby uniknąć przycięcia obrazu, upewnij się, że rozmiary oryginalnego dokumentu i wydruku są identyczne.

- 2 Na ekranie głównym dotknij opcji **Kopiuj**, a następnie określ liczbę kopii.

Jeśli jest to konieczne, dostosuj ustawienia kopiowania.

- 3 Kopiuj dokument.

Uwaga: Aby wykonać szybkie kopiowanie za pomocą panelu sterowania, naciśnij przycisk .

Kopiowanie na obu stronach papieru (kopiowanie dwustronne)

- 1 Umieść oryginalny dokument w automatycznym podajniku dokumentów lub na szybie skanera.
- 2 Na ekranie głównym dotknij opcji **Kopiuj > Ustawienia > Ustawienia papieru**.
- 3 Dostosuj ustawienia.
- 4 Kopiuj dokument.

Kopiowanie kilku stron na jednym arkuszu

- 1 Umieść oryginalny dokument w automatycznym podajniku dokumentów lub na szybie skanera.
- 2 Na ekranie głównym dotknij opcji **Kopiuj > Ilość stron na arkusz**.
- 3 Dostosuj ustawienia.
- 4 Kopiuj dokument.

Faksowanie

Wysyłanie faksu

Korzystanie z panelu sterowania

- 1 Załaduj oryginalny dokument do automatycznego podajnika dokumentów lub umieść go na szybie skanera.
- 2 Na ekranie głównym dotknij opcji **Faks**, a następnie wprowadź niezbędne informacje.
- 3 W razie potrzeby skonfiguruj inne ustawienia faksu.
- 4 Wyślij zadanie faksowania.

Przy użyciu komputera

Użytkownicy systemu Windows

- 1 Otwórz dokument i kliknij kolejno polecenia: **Plik > Drukuj**.
- 2 Wybierz drukarkę i kliknij kolejno **Właściwości**, **Preferencje**, **Opcje** lub **Ustawienia**.
- 3 Kliknij przycisk **Faks > Włącz faks**, a następnie wprowadź numer odbiorcy.
- 4 W razie potrzeby skonfiguruj inne ustawienia faksu.
- 5 Wyślij zadanie faksowania.

Użytkownicy komputerów Macintosh

- 1 Otwórz dokument i wybierz kolejno: **File (Plik) > Print (Drukuj)**.
- 2 Wybierz drukarkę i wprowadź numer odbiorcy.
- 3 W razie potrzeby skonfiguruj inne ustawienia faksu.
- 4 Wyślij zadanie faksowania.

Wysyłanie w postaci wiadomości e-mail

Wysyłanie wiadomości e-mail

Korzystanie z panelu sterowania

- 1 Umieść oryginalny dokument w automatycznym podajniku dokumentów lub na szybie skanera.
- 2 Na ekranie głównym dotknij opcji **E-mail**, a następnie wprowadź potrzebne informacje.

Uwaga: Możesz również wprowadzić odbiorcę za pomocą książki adresowej lub numeru skrótu.

- 3 W razie konieczności skonfiguruj ustawienia typu pliku wyjściowego.
- 4 Wyślij wiadomość e-mail.

Korzystanie z numeru skrótu

- 1 Na panelu sterowania naciśnij przycisk **#**, a następnie wprowadź nazwę skrótu.
- 2 Wyślij wiadomość e-mail.

Ładowanie papieru

Ładowanie zasobników



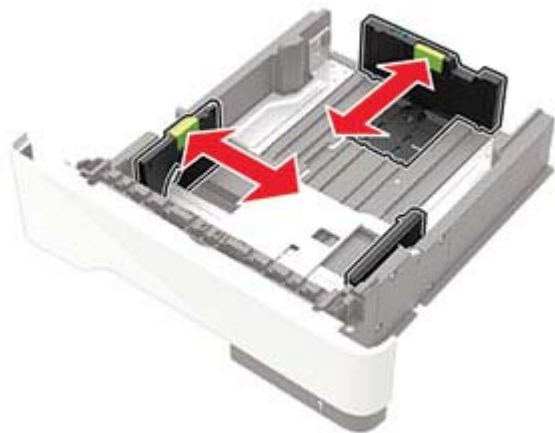
UWAGA — NIEBEZPIECZEŃSTWO PRZEWRÓCENIA: Aby zmniejszyć ryzyko niestabilności sprzętu, każdy zasobnik należy ładować oddzielnie. Dopóki nie będą potrzebne, wszystkie pozostałe zasobniki powinny być zamknięte.

- 1 Zdejmij zasobnik.

Uwaga: Aby uniknąć zacięć papieru, nie wyjmuj zasobników w trakcie drukowania.



2 Dopasuj prowadnice do rozmiaru ładowanego papieru.



3 Przed załadowaniem papier należy wygiąć, przekartkować i wyrównać.



4 Załaduj stos papieru stroną do druku skierowaną w dół, a następnie upewnij się, że boczne prowadnice są dokładnie dopasowane do papieru.



Uwagi:

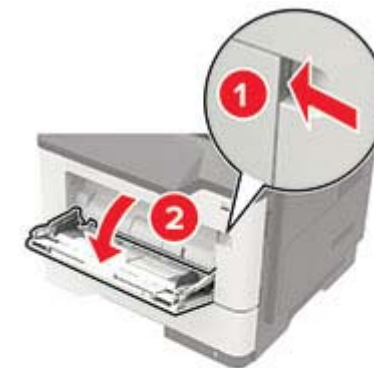
- W przypadku drukowania jednostronnego załaduj papier firmowy stroną do zadrukowania skierowaną w dół, górną krawędzią arkusza w kierunku przodu zasobnika.
- W przypadku drukowania dwustronnego załaduj papier firmowy stroną przeznaczoną do zadrukowania skierowaną w górę, dolną krawędzią arkusza w kierunku przodu zasobnika.
- Nie należy wsuwać papieru do zasobnika.
- Aby uniknąć zacięć, upewnij się, że wysokość stosu nie wykracza poza wskaźnik maksymalnego wypełnienia papierem.

5 Włóż zasobnik.

W razie potrzeby wybierz ustawienia rozmiaru i typu papieru odpowiadające papierowi załadowanemu do zasobnika.

Ładowanie nośników do podajnika uniwersalnego

1 Otwórz podajnik uniwersalny.



2 Dopasuj prowadnicę do rozmiaru ładowanego papieru.



- 3 Przed załadowaniem papier należy wygiąć, przekartkować i wyrównać.



- 4 Załaduj papier stroną do zadrukowania skierowaną w górę.

Uwagi:

- W przypadku drukowania jednostronnego załaduj papier firmowy stroną do zadrukowania skierowaną w górę, górną krawędzią arkusza w kierunku przodu zasobnika.
- W przypadku drukowania dwustronnego załaduj papier firmowy stroną przeznaczoną do zadrukowania skierowaną w dół, dolną krawędzią arkusza w kierunku przodu zasobnika.
- Koperty należy ładować stroną ze skrzydełkiem skierowaną w dół i na lewo.
- Załaduj koperty w standardzie europejskim skrzydełkiem w dół i górną krawędzią w kierunku drukarki.

Ostrzeżenie — możliwość uszkodzenia: Nie należy używać kopert ze znaczkami, wyścielanych, z klamrami, zatrzaskami, okienkami lub z samoprzylepnymi skrzydełkami.

- 5 W panelu sterowania wybierz ustawienia rozmiaru i typu papieru odpowiadające papierowi załadowanemu do zasobnika.

Ustawianie rozmiaru i typu nośnika specjalnego

Zasobniki automatycznie wykrywają rozmiar papieru zwykłego. W przypadku nośników specjalnych, takich jak etykiety, karty i koperty, wykonaj poniższe czynności:

- 1 Z ekranu głównego przejdź do opcji:
Ustawienia > Papier > Konfiguracja zasobnika > Rozmiar/Typ papieru > wybierz źródło papieru
- 2 Ustaw rozmiar i typ nośnika specjalnego.

Drukowanie

Drukowanie z komputera

Uwaga: W przypadku nośników specjalnych, takich jak etykiety, karty i koperty, przed wydrukowaniem dokumentu ustaw rozmiar i typ papieru w drukarce.

- 1 Przejdź do dokumentu, który chcesz wydrukować i otwórz okno dialogowe Drukuj.
- 2 W razie potrzeby dostosuj ustawienia.
- 3 Wydrukuj dokument.

Uwaga: Szczegółowe informacje na temat funkcji sterownika drukarki można znaleźć w Pomocy sterownika drukarki.

Przegląd drukarki

Wymiana kasety z tonerem

- 1 Otwórz drzwiczki A.



- 2 Wymij zużyty kasetę z tonerem.



- 3 Wypakuj nową kasetę z tonerem i potrząśnij nią trzykrotnie, aby równomiernie rozprowadzić toner.



- 4 Włóż nową kasetę z tonerem.

Uwaga: Użyj strzałek wewnątrz drukarki, jako prowadnic.



5 Zamknij drzwiczki A.

Wymiana zespołu obrazowania

1 Otwórz drzwiczki A.



2 Wyjmij kasetę z tonerem.



3 Wyjmij zużyty zespół obrazujący.



4 Wypakuj nowy zespół obrazujący i potrząśnij nim trzykrotnie, aby równomiernie rozprowadzić toner.



Ostrzeżenie — możliwość uszkodzenia: Nie wystawiaj zestawu obrazującego na działanie światła słonecznego przez dłużej niż 10 minut. Długotrwałe działanie światła może negatywnie wpłynąć na jakość wydruku.

Ostrzeżenie — możliwość uszkodzenia: Nie wolno dotykać bębna światłoczułego. Może to wpłynąć na jakość kolejnych zadań drukowania.



5 Włóż nowy zespół obrazujący.

Uwaga: Użyj strzałek wewnątrz drukarki, jako prowadnic.



6 Włóż kasetę z tonerem.

Uwaga: Użyj strzałek wewnątrz drukarki, jako przewodnic.



7 Zamknij drzwiczki A.

Usuwanie zacięć

Zapobieganie zacięciom

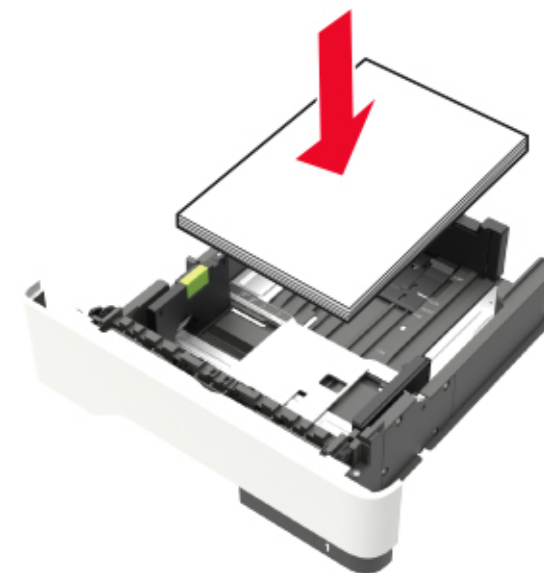
Prawidłowo załaduj papier

- Upewnij się, że papier w zasobniku leży płasko.

Prawidłowe ładowanie papieru	Nieprawidłowe ładowanie papieru

- Nie należy ładować zasobnika w trakcie drukowania.
- Nie należy ładować zbyt dużej ilości papieru naraz. Upewnij się, że wysokość stosu nie wykracza poza wskaźnik maksymalnego wypełnienia papierem.

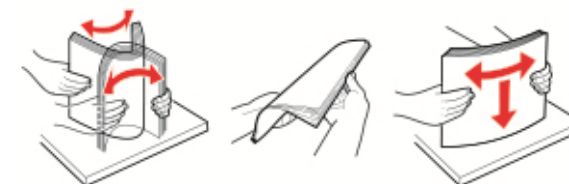
- Nie należy wsuwać papieru do zasobnika. Załaduj papier tak jak przedstawiono na rysunku.



- Upewnij się, że prowadnice papieru zostały prawidłowo umieszczone i nie obejmują zbyt ciasno papieru lub kopert.
- Po załadowaniu papieru zasobnik należy mocno dopchnąć do drukarki.

Korzystaj z zalecanego rodzaju papieru

- Należy stosować wyłącznie zalecany papier i nośniki specjalne.
- Nie należy ładować pomarszczonego, pogniętego, wilgotnego, zgiętego lub zwiniętego papieru.
- Przed załadowaniem papier należy wygiąć, przekartkować i wyrównać.



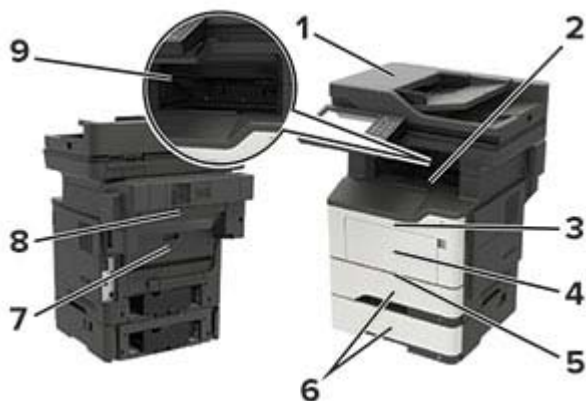
- Nie należy używać papieru wyciętego lub przyciętego ręcznie.

- Nie należy jednocześnie umieszczać papieru o różnych rozmiarach, różnej gramaturze ani różnego typu w tym samym zasobniku.
- Upewnij się, że rozmiar i typ papieru są ustawione prawidłowo w komputerze lub na panelu sterowania drukarki.
- Papier należy przechowywać zgodnie z zaleceniami producenta.

Ustalanie miejsca wystąpienia zacięcia

Uwagi:

- Jeśli opcja Pomoc przy zacięciu jest włączona, po usunięciu zaklinowanego arkusza drukarka automatycznie usunie niezadrukowane lub częściowo niezadrukowane strony. Sprawdź, czy na wydruku znajdują się puste strony.
- Jeśli opcja Pomoc przy zacięciu ma wartość Włącz lub Auto, drukarka ponownie wydrukuje zacięte strony.



	Miejsce zacięcia
1	Automatyczny podajnik dokumentów
2	Odbiornik standardowy
3	Drzwiczki A
4	Podajnik uniwersalny
5	Moduł dupleksu
6	Zasobniki
7	Drzwiczki B
8	Opcjonalny zszywacz

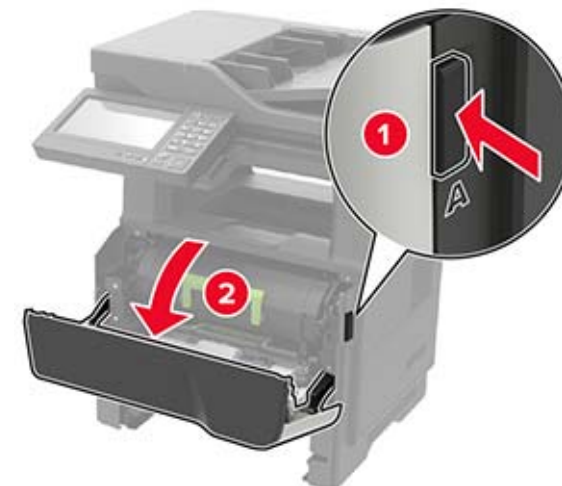
	Miejsce zacięcia
9	Odbiornik modułu wykańczającego

Zacięcie papieru w drzwiczkach A

1 Zdejmij zasobnik.



2 Otwórz drzwiczki A.



3 Wymij kasetę z tonerem.



4 Wyjmij zestaw obrazujący.



Ostrzeżenie — możliwość uszkodzenia: Nie wystawiaj zestawu obrazującego na działanie światła słonecznego przez dłużej niż 10 minut. Długotrwałe działanie światła może negatywnie wpłynąć na jakość wydruku.

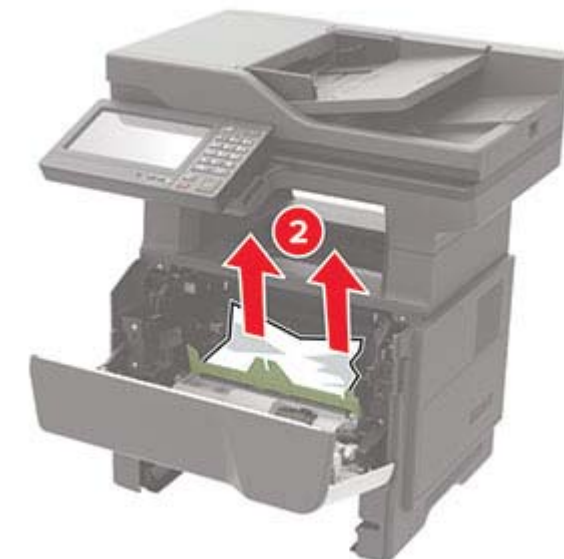
Ostrzeżenie — możliwość uszkodzenia: Nie wolno dotykać bębna światłoczułego. Może to wpłynąć na jakość kolejnych zadań drukowania.



5 Wyjmij zacięty papier.

UWAGA — GORĄCA POWIERZCHNIA: Wewnętrzne elementy drukarki mogą być gorące. W celu zmniejszenia ryzyka oparzenia, przed dotknięciem danej części należy odczekać, aż ostygnie.

Uwaga: Upewnij się, że wszystkie kawałki papieru zostały usunięte.



6 Włóż zestaw obrazujący.

Uwaga: Użyj strzałek wewnątrz drukarki, jako prowadnic.



7 Włóż kasety z tonerem.

Uwaga: Użyj strzałek wewnątrz drukarki, jako prowadnic.



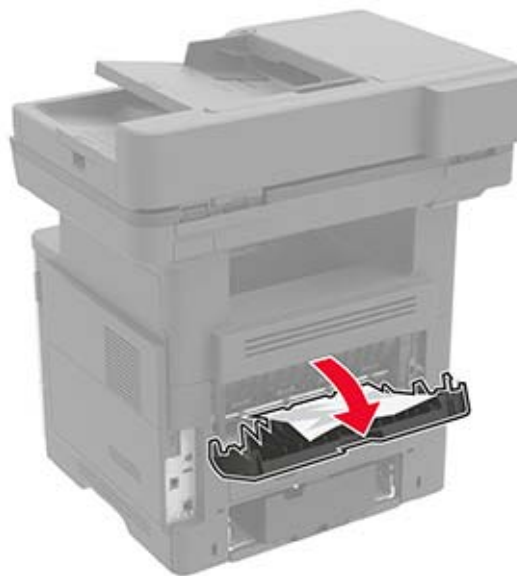
8 Zamknij drzwiczki A.

9 Włóż zasobnik.

Zacięcie papieru w drzwiczkach B

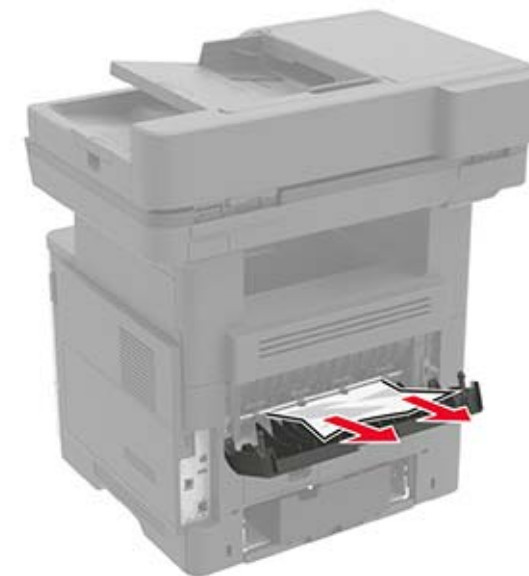
1 Otwórz drzwiczki B.

UWAGA — GORĄCA POWIERZCHNIA: Wewnętrzne elementy drukarki mogą być gorące. W celu zmniejszenia ryzyka oparzenia, przed dotknięciem danej części należy odczekać, aż ostygnie.



2 Wyjmij zacięty papier.

Uwaga: Upewnij się, że wszystkie kawałki papieru zostały usunięte.



3 Zamknij drzwiczki B.

Zacięcie papieru w pojemniku standardowym

Wyjmij zacięty papier.

Uwaga: Upewnij się, że wszystkie kawałki papieru zostały usunięte.



Zacięcie papieru w module drukowania dwustronnego

- 1 Wyjmij zasobnik.



- 2 Wyjmij zacięty papier.

Uwaga: Upewnij się, że wszystkie kawałki papieru zostały usunięte.



- 3 Włóż zasobnik.

Zacięcie papieru w zasobnikach

- 1 Zdejmij zasobnik.



- 2 Wyjmij zacięty papier.

Uwaga: Upewnij się, że wszystkie kawałki papieru zostały usunięte.



- 3 Włóż zasobnik.

Zacięcie papieru w podajniku uniwersalnym

- 1 Usuń papier z podajnika uniwersalnego.
- 2 Wyjmij zacięty papier.

Uwaga: Upewnij się, że wszystkie kawałki papieru zostały usunięte.



- 3 Przed załadowaniem papier należy wygiąć, przekartkować i wyrównać.

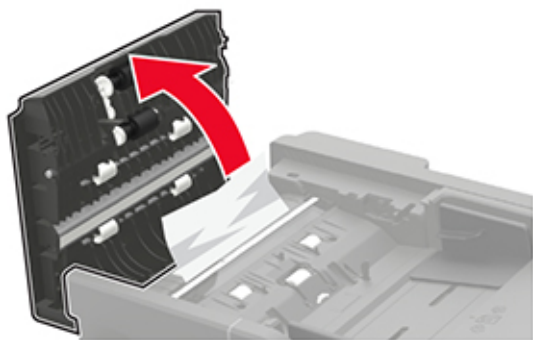


- 4 Załaduj ponownie papier, a następnie dostosuj położenie prowadnicy papieru.



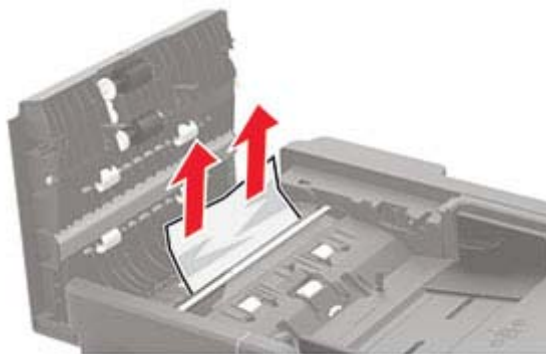
Zacięcie papieru w automatycznym podajniku dokumentów

- 1 Wyjmij wszystkie oryginalne dokumenty z zasobnika ADF.
- 2 Otwórz pokrywę podajnika ADF.



- 3 Wyjmij zacięty papier.

Uwaga: Upewnij się, że wszystkie kawałki papieru zostały usunięte.



- 4 Zamknij pokrywę podajnika ADF.

Zacięcie papieru w module wykańczającym

Zacięcie papieru w odborniku modułu wykańczającego

- 1 Wyjmij papier z odbornika modułu wykańczającego.



- 2 Wyjmij zacięty papier.

Uwaga: Upewnij się, że wszystkie kawałki papieru zostały usunięte.



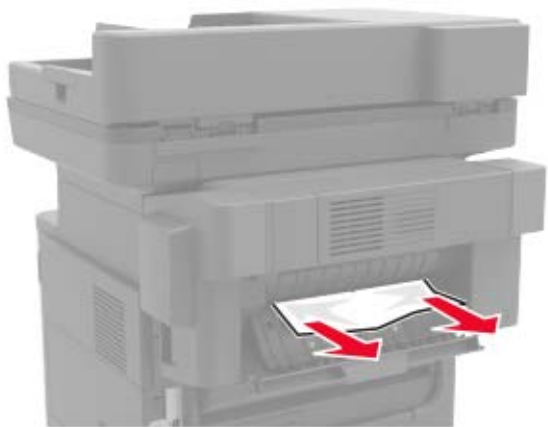
Zacięcie papieru w obszarze tylnych drzwiczek modułu wykańczającego

- 1 Otwórz tylne drzwiczki modułu wykańczającego.



- 2 Wyjmij zacięty papier.

Uwaga: Upewnij się, że wszystkie kawałki papieru zostały usunięte.



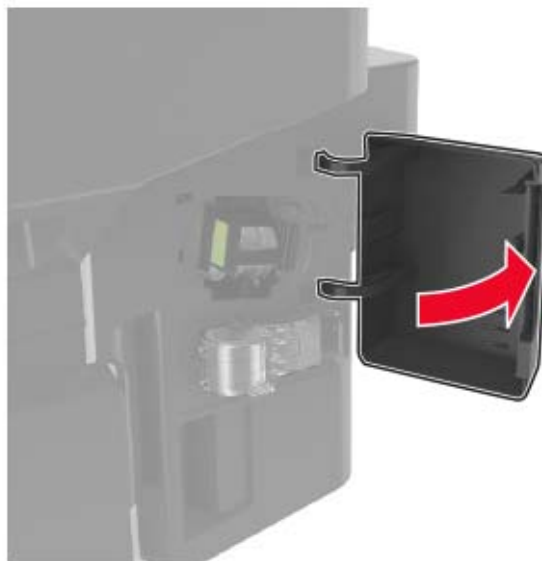
3 Otwórz wąskie drzwiczki modułu wykańczającego, a następnie wyjmij wszystkie fragmenty zaciętego papieru.



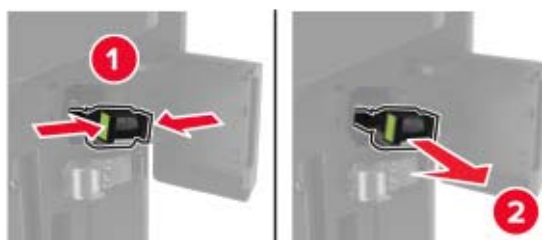
4 Zamknij drzwiczki.

Zacięcie zszywacza w module wykańczającym

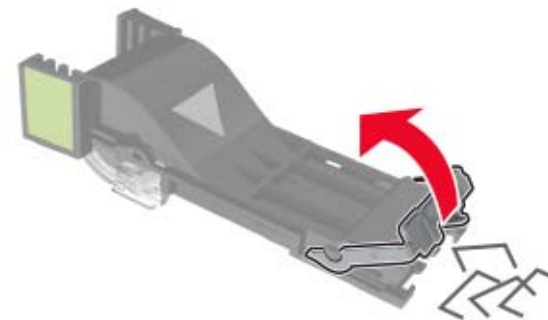
1 Otwórz drzwiczki dostępu do zszywacza.



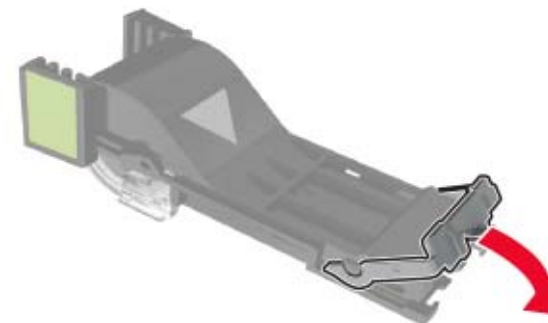
2 Wymij uchwyt kasety zszywek.



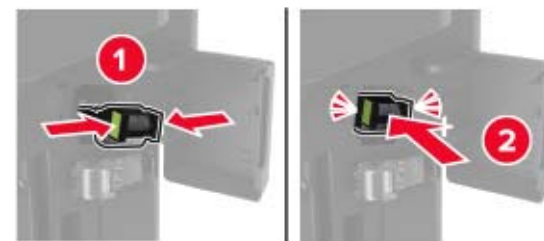
3 Podnieś osłonę zszywek i wyjmij luźne zszywki.



4 Zamknij osłonę zszywek.



5 Włóż uchwyt kasety zszywek.



6 Zamknij drzwiczki dostępu do zszywacza.